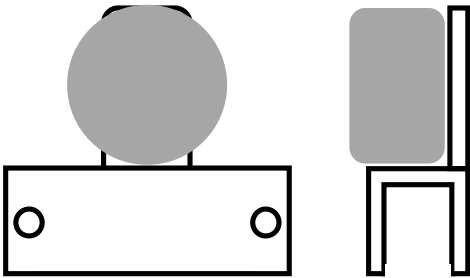
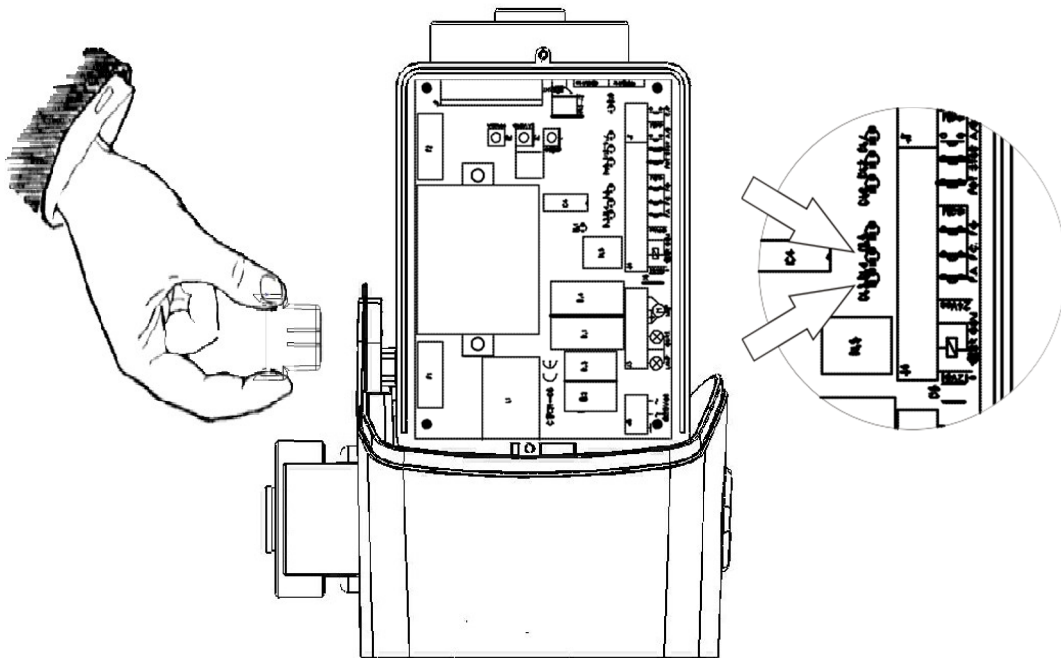


## Quick instructions for limit switches electronics installation *Istruzioni per l'utilizzo dei finecorsa elettronici*



Kit is made up of two magnets. The two magnets have opposite polarity. To determine in which position the magnet will be fixed, slide it close to the sensor (3-4 cm above the pinion) as shown in the following figure. The test Led on the electronic board will turn off by discriminating the type of magnet (Opening or Closing).

il kit è composto da due magneti. I due magneti hanno polarità opposta. Per stabilire in che posizione andrà fissato il magnete, scorrere il medesimo in prossimità del sensore (3-4 cm sopra il pignone) come mostrato nella figura che segue. Il Led di test posto sulla scheda elettronica si spegnerà discriminando il tipo di magnete (Apertura o Chiusura).



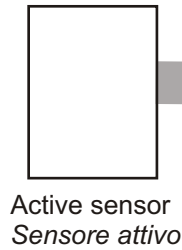
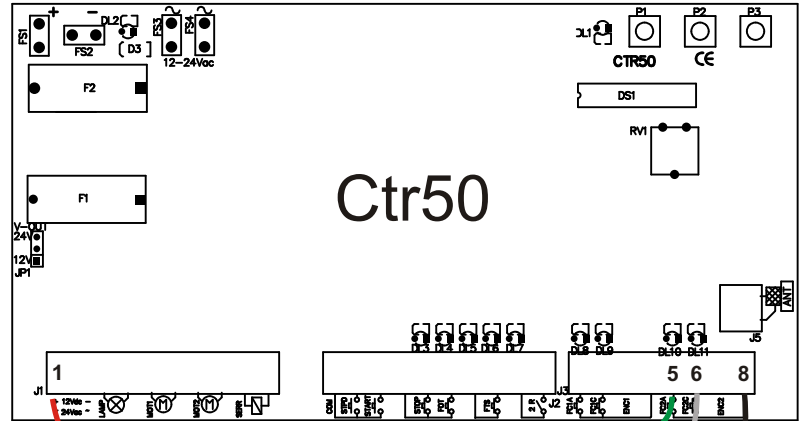
Once the magnet is discriminated, connect the metal bracket to the rack by means of the special grub screws.

Una volta discriminato il magnete, fissare il supporto metallico alla cremagliera tramite gli appositi grani.

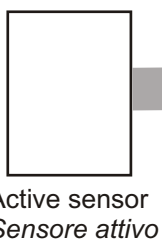
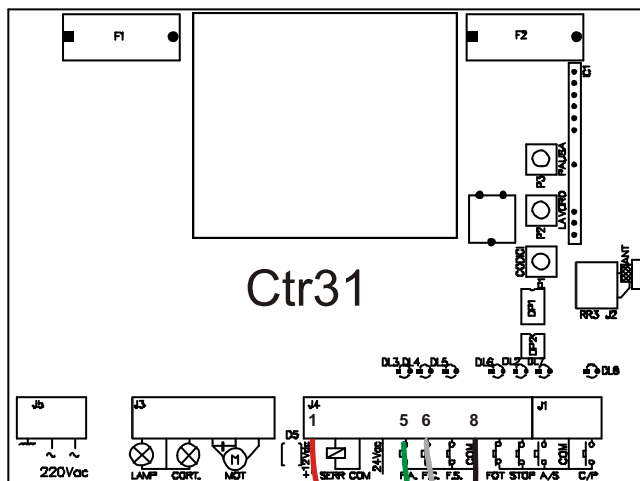
## Quick instructions for active limit switches sensor connection Istruzioni per il collegamento del sensore finecorsa

Attention! Set  $V_{out} = 12V_{dc}$  either if you are using 24V motors.

Attenzione! Impostare  $V_{out} = 12V_{dc}$  anche se si utilizzano motori a 24V.

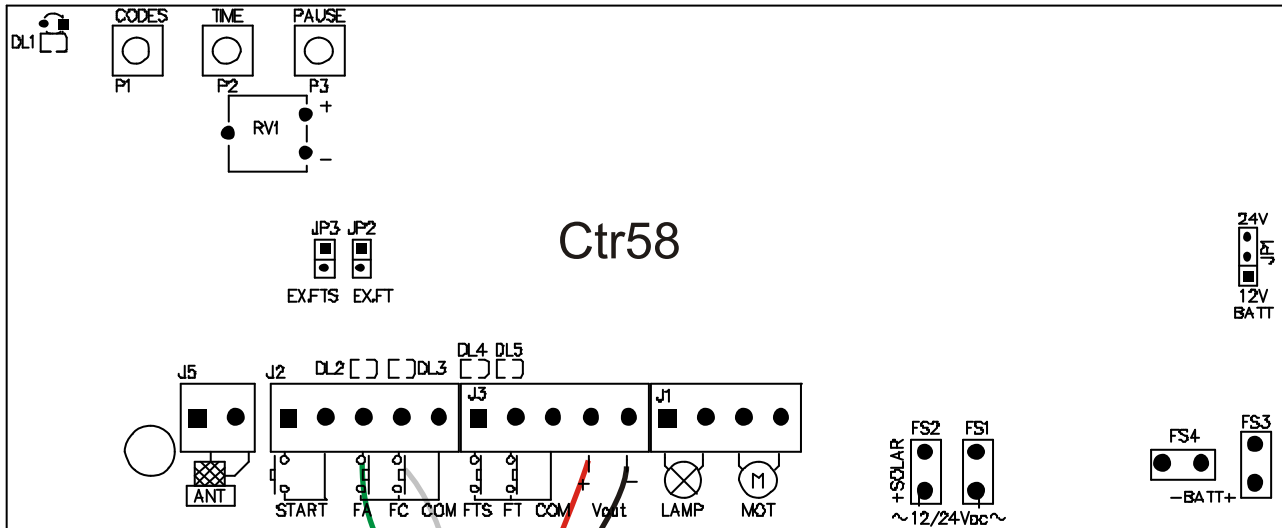


Red/rosso -> J1-1  
Green/verde -> J3-5  
White/white -> J3-6  
Black/nero -> J3-8



Red/rosso -> J4-1  
Green/verde -> J4-5  
White/white -> J4-6  
Black/nero -> J4-8

## Quick instructions for active limit switches sensor connection Istruzioni per il collegamento del sensore finecorsa



Active sensor  
Sensore attivo

Green/verde -> J2-3  
White/white -> J2-4  
Red/rosso -> J3-4  
Black/nero -> J3-5