

# CTR18

MANUALE D'ISTRUZIONI

INSTRUCTIONS MANUAL

MANUEL D'EMPLOI

---

ITALIANO	3
ENGLISH	17
FRANCAIS	31

La casa costruttrice si riserva il diritto di apportare modifiche o miglioramenti al prodotto senza preavviso. Eventuali errori riscontrati nella presente edizione saranno corretti nella prossima.

The manufacturer reserves the right to modify or improve the product without prior notice. Any inaccuracies or errors found in this manual will be corrected in the next edition.

Le constructeur se réserve le droit d'apporter des modifications ou des améliorations au produit sans aucun préavis. Les éventuelles imprécisions ou erreurs trouvées dans cette édition seront corrigées dans la prochaine édition.

Man. V1.0 22-02-2001

---

# INDICE GENERALE

<b>A</b>	<b>Destinazione dell'apparecchiatura.....</b>	<b>4</b>	<b>E</b>	<b>Manutenzione.....</b>	<b>14</b>
<b>B</b>	<b>Limitazioni d'uso.....</b>	<b>4</b>	<b>F</b>	<b>Dichiarazione di conformità.....</b>	<b>14</b>
<b>C</b>	<b>Installazione.....</b>	<b>5</b>	<b>G</b>	<b>Programmazione scheda.....</b>	<b>15</b>
<b>D</b>	<b>Funzionamento.....</b>	<b>5</b>	<b>H</b>	<b>Schema generale.....</b>	<b>16</b>
<b>D.1</b>	Comandi.....	5			
<b>D.2</b>	Dispositivi di sicurezza.....	5			
<b>D.3</b>	Uscite.....	6			
<b>D.4</b>	Alimentazioni.....	6			
<b>D.5</b>	Ingressi / uscite accessorie.....	6			
<b>D.6</b>	Segnalazioni ottiche.....	6			
<b>D.7</b>	Temporizzatori.....	7			
<b>D.8</b>	Selezione programmi.....	7			
<b>D.9</b>	Fusibili di protezione.....	7			
<b>D.10</b>	Caratteristiche tecniche.....	7			
<b>D.11</b>	Logica di funzionamento.....	9			
<b>D.12</b>	Caratteristiche elettriche e meccaniche.....	11			
<b>D.13</b>	Collegamenti elettrici.....	11			

## **A) - Destinazione dell'apparecchiatura**

Quadro elettronico adibito al comando di 1 motore asincrono monofase alimentato a 230 Vac destinato all'automazione di un cancello scorrevole o di una porta basculante provvisti o meno di fincorsa.

## **B) Limitazioni d'uso**

**Attenzione :** Prima di mettere in servizio l'apparato elettronico assicurarsi che siano state rispettate le note di seguito riportate.

**Nota 1** - Leggere attentamente e per intero la documentazione tecnica di costruzione.

**Nota 2** - L'apparecchio elettronico deve essere installato solamente da personale qualificato che abbia i necessari requisiti tecnici e professionali.

**Nota 3** - La tensione di alimentazione dell'apparato deve essere pari a 230 Vac +/- 10%.

**Nota 4** - Il polo N (neutro) della tensione di alimentazione di rete deve essere equipotenziale con la terra.

**Nota 5** - Devono necessariamente essere rispettate tutte le norme di sicurezza relative all'installazione di apparati elettrici ed elettronici.

**Nota 6** - La tensione di alimentazione di rete deve necessariamente essere fornita tramite un efficiente interruttore differenziale collaudato e tarato in base alle normative previste.

**Nota 7** - Prima di installare l'apparato elettronico assicurarsi che il motore ad esso collegato, una volta alimentato con tensione di rete ed avviato, non produca sul cancello una spinta superiore a quella prevista dalle norme e comunque tale da non recare danni in caso di urto contro cose, persone o animali.

**Nota 8** - L'apparecchiatura deve essere destinata solamente all'uso per il quale è stata espressamente concepita (vedi punto A). Ogni altro uso è da considerarsi improprio e quindi pericoloso.

**Nota 9** - Prima di agire sull'apparato elettronico, all'interno del contenitore in cui è alloggiato, assicurarsi che non sia presente la tensione di alimentazione di rete.

**Nota 10** - Non agire sull'apparecchiatura con mani o piedi bagnati o umidi.

**Nota 11** - Non lasciare esposto l'apparecchio ad agenti atmosferici (pioggia, neve ecc.).

**Nota 12** - Non permettere che l'apparato sia manipolato da bambini o da incapaci.

**Nota 13** - L'apparato elettronico deve essere alloggiato nell'apposito contenitore.

**Nota 14** - Il materiale plastico utilizzato per la costruzione del contenitore non è autoestinguento. È necessario, pertanto, installare il medesimo in luogo ben ventilato e lontano da elementi che possono originare fiamme.

**Nota 15** - La manutenzione ordinaria dell'apparecchiatura deve essere eseguita solamente da personale qualificato ogni 6 mesi.

**Attenzione :** Il mancato rispetto delle note sopradescritte può causare danni a persone, animali o cose, nei confronti dei quali il costruttore non può essere considerato responsabile.

## C) Installazione

- 1) Dopo aver tolto il coperchio svitando le apposite viti assicurarsi dell' integrità dell'apparato elettronico. In caso di dubbio non mettere in servizio l'apparecchiatura e rivolgersi a personale professionalmente qualificato. Gli elementi accessori del contenitore (viti, guarnizione, passacavi) non devono essere lasciati alla portata dei bambini in quanto potenziali fonti di pericolo.
- 2) Assicurarsi che l'apparato elettronico sia fissato correttamente al contenitore. In caso contrario avvitare le viti allentate oppure aggiungere le viti mancanti.
- 3) Posizionare l'apparecchiatura in prossimità del cancello, in modo tale da ridurre al minimo la lunghezza dei fili di collegamento al resto dell'impianto.  
**Attenzione** : Per un corretto funzionamento dell'apparecchiatura la lunghezza dei fili ad essa collegati non deve essere superiore a 10 metri.
- 4) Per una maggiore protezione dagli agenti atmosferici si consiglia di posizionare l'apparato sotto un tetto oppure, meglio ancora, in un vano che dispone anche di due pareti laterali. E' opportuno inoltre, dove possibile, installare l'apparecchiatura ad un'altezza non inferiore ad 1,5 metri per evitare che possa essere manipolata da bambini.
- 5) Prima di procedere al fissaggio orientare il contenitore in modo tale che la parete contenente i passacavi sia rivolta verso terra.  
**Attenzione** : Non fissare il contenitore su superfici in legno .
- 6) Inserire la guarnizione fornita in dotazione nell'apposita sede avendo cura che le due estremità si congiungano nella posizione centrale della parete contenente i passacavi.
- 7) Estrarre la parte mobile della morsettiera e procedere al collegamento dei fili relativi all'impianto come indicato nei paragrafi successivi.

## D) Funzionamento

### 1) Definizione comandi

#### Start

Ingresso che fa capo ad un pulsante esterno all'apparato che serve a richiedere l'apertura o la chiusura del cancello. A questo ingresso viene solitamente collegato un pulsante a chiave.

### 2) Definizione dispositivi di sicurezza

#### Stop

Ingresso che fa capo ad un pulsante o interruttore esterno all'apparato col quale si determina l'arresto immediato del cancello. Tale comando è da usare in caso di emergenza.

#### Fotocellula

Ingresso che fa capo ad una barriera ottica avente lo scopo di intercettare e segnalare il passaggio di persone o autovetture lungo il percorso che attraversa il cancello o nella zona che stà in prossimità del medesimo.

#### Fotostop

Ingresso che fa capo ad una barriera ottica avente lo scopo di intercettare e segnalare il passaggio di persone o autovetture lungo il percorso che attraversa il cancello o nella zona che sta' in prossimità del medesimo.

### 3) Definizione uscite

#### Lampeggiatore

Comando on/off di una lampada che ha lo scopo di preavvisare e segnalare otticamente la condizione di pericolo determinata dal cancello in movimento.

#### Motore 1

Uscite per il comando apre / chiude del motore che aziona il cancello.

#### Serratura elettrica

Comando impulsivo per lo sgancio della serratura elettrica.

#### Luce di cortesia

Comando continuo per lampada che illumina la zona circostante il cancello. La lampada rimane accesa per circa 2 minuti oltre la fine del ciclo. Durante il periodo di pausa a cancello aperto la lampada rimane sempre accesa in modo automatico mentre si spegne in modo condominiale.

#### Elettrocatenaccio

Comando continuo per lo sgancio di un chiavistello elettrico. Il comando è abilitato solamente durante il funzionamento del motore.

### 4) Definizione alimentazioni

#### Rete 230 Vac

Ingresso per l'alimentazione della scheda elettronica.

#### Bassa tensione 24 Vac

Uscita per l'alimentazione delle fotocellule e/o di altri eventuali dispositivi accessori.

#### Morsetto +12Vdc

Uscita per l'alimentazione della scheda accessoria denominata "Gestione Semaforo".

**Attenzione** : Tale uscita è da utilizzare **solo ed esclusivamente** quando all'apparecchiatura viene collegata la scheda per la gestione del semaforo.

### 5) Definizione ingressi / uscite accessorie

#### Antenna

Ingresso per il collegamento di un'antenna radiricevente. Da utilizzare solamente se all'apparato è connessa una scheda radiricevitore.

#### II° canale radio

Uscita di comando ausiliaria. Da utilizzare solamente se all'apparato è connessa una scheda radiricevitore bicanale.

### 6) Definizione segnalazioni ottiche

#### LD5 - Led fotocellula (giallo)

Segnala lo stato della barriera ottica. Il led si spegne quando la fotocellula è oscurata dal passaggio di persone o autovetture.

#### LD6 - Led fotostop (giallo)

Segnala lo stato della barriera ottica. il led si spegne quando la fotocellula è oscurata dal passaggio di persone o autovetture.

#### LD4 - Led stop (rosso)

Segnala lo stato di blocco del cancello. Il led si spegne al comando di stop (emergenza ).

**LD3 - Led start (verde)**

Si accende al comando di start .

**LD1 - Led alimentazione (verde)**

Si accende quando la scheda elettronica è alimentata.

**7) Definizione temporizzatori****RV1 - Lavoro**

Determina il tempo di funzionamento del motore in apertura o chiusura.

**RV3 - Pausa**

Determina la durata della pausa del cancello prima della chiusura in automatico.

**8) Definizione dip switch (selezione programmi)****SW1 - Dip switch 1**

Stabilisce se l'apparecchiatura deve funzionare con logica passo-passo o in automatico :

ON =Automatico            OFF=Passo-Passo

**SW1 - Dip switch 2**

Stabilisce se l'apparecchiatura deve funzionare con la logica determinata dal dip-switch 1 o in modo condominiale :

ON=Condominiale        OFF=Ininfluyente

**SW1 - Dip switch 3**

Abilita o meno la procedura denominata “ **chiusura immediata** “ :

ON=Abilita chiusura immediata    OFF = Ininfluyente

**SW2 – Dip Fix**

Determina il modo di funzionamento del comando in uscita dal morsetto 5 del connettore J5.

Dip fix aperto = modo elettrocatenaccio            Dip Fix chiuso = modo luce di cortesia

**9) Definizione fusibili di protezione****F1 - Fusibile di rete (5A)**

Sconnette l'apparecchiatura elettronica dalla linea di alimentazione di rete in caso di cortocircuito o di anomalia nei consumi di corrente.

**F2 - Fusibile bassa tensione (2A)**

Protegge l'apparecchiatura elettronica in caso di cortocircuito o sovracorrenti verificatesi sulle fotocellule , sulla serratura elettrica o su altri eventuali dispositivi accessori collegati alla linea di alimentazione 24 Vac .

**10) Caratteristiche tecniche****Regolatore di potenza**

L'apparecchiatura elettronica è predisposta per il collegamento di una eventuale scheda accessoria denominata regolatore di potenza con la quale è possibile ridurre la potenza fornita al motore.

**Attenzione** : In caso di guasto o anomalia della scheda regolatore di potenza è possibile che il motore, durante il funzionamento, operi alla massima potenza . È pertanto d'obbligo che venga rispettata la nota 7 riportata nel paragrafo precedente “limitazioni d'uso“.

### **Spunto**

L'apparecchiatura fornisce, all'avvio del motore, la potenza massima per circa 1 secondo, dopo il quale, interviene l'eventuale scheda regolatore di potenza ad essa connessa. Tale caratteristica consente di vincere l'elevata coppia resistente alla partenza del motore.

### **Radiricevitore**

L'apparecchiatura elettronica è predisposta per il collegamento di una eventuale scheda accessoria denominata radiorecettore che consente di comandare a distanza il cancello a mezzo radiocomando. Il canale 1 del radiorecettore fa capo ad un contatto elettrico non polarizzato (relè) direttamente collegato all'ingresso di **start**. Il canale 2 del medesimo fa capo ad un contatto elettrico non polarizzato (relè) direttamente collegato all'uscita II° **canale radio**.

### **Lampeggiatore**

La scheda elettronica fornisce un comando on / off (intermittenza) alla lampada con una logica che permette di visualizzare lo stato di funzionamento del cancello.

Lampeggio veloce : segnala la fase di apertura

Lampeggio lento : segnala la fase di chiusura

Luce fissa : segnala che il cancello è fermo nella pausa che precede la fase di chiusura in logica **"automatico"**.

L'apparecchiatura fornisce alla lampada un comando di luce fissa per circa 1,5 secondi prima della partenza del motore (**preallarme**).

### **Tempo di lavoro**

Il tempo di funzionamento del motore è controllato da un Timer digitale. Per un corretto funzionamento dell'automazione è necessario impostare il tempo di lavoro in modo tale che sia di poco superiore ( 2 secondi minimo) al tempo effettivo di corsa del cancello. **Attenzione : Questa precauzione protegge il motore in caso di malfunzionamento dei finecorsa**. Se un qualsiasi comando interrompe la corsa del cancello prima della fine, il Timer si arresta ed il tempo trascorso è memorizzato. L'apparecchiatura è quindi in grado di stabilire, con una certa approssimazione, il tempo di lavoro parziale necessario per terminare la corsa del cancello. In mancanza di finecorsa questa caratteristica impedisce al motore di rimanere alimentato per un lungo periodo dopo la fine della corsa , riducendo al minimo l'effetto di surriscaldamento.

**Importante** : La mancanza di alimentazione alla scheda elettronica provoca la perdita della posizione memorizzata.

### **Chiusura immediata**

È possibile abilitare o meno la procedura **" chiusura immediata "**. Essa è solitamente utilizzata quando si desidera che il cancello chiuda non appena si abbia oltrepassato la barriera ottica (fotocellula) che sta lungo il percorso di attraversamento.

**Attenzione** : Tale procedura deve essere disabilitata in logica di funzionamento **"condominiale"**.

### **Gestione semaforo**

Con pochi cavi elettrici è possibile collegare all'apparecchiatura una scheda elettronica per la gestione di un semaforo a due luci ( verde e rossa ). La logica di funzionamento del semaforo è la seguente :

- a) Luci spente quando il cancello è chiuso
- b) Luce rossa accesa durante il moto del cancello
- c) Luce verde accesa quando il cancello è aperto



## 11) Logica di funzionamento

### Premessa

L'apparecchiatura elettronica contiene un microprocessore che gestisce la logica di funzionamento del cancello. Durante il funzionamento si distinguono tre fasi principali :

- Fase precedente al moto
- Fase in cui il cancello è in movimento
- Fase in cui il cancello è in pausa (aperto)

L'apparecchiatura può gestire tre diverse logiche di funzionamento :

- Passo-passo** - Si ottiene impostando i dip switch 1=OFF 2=OFF
- Automatico** - Si ottiene impostando i dip switch 1=ON 2=OFF
- Condominiale** - Si ottiene impostando i dip switch 1=Ininfluyente 2=ON

La logica di funzionamento **Condominiale** è prioritaria. Se vengono selezionate più logiche contemporaneamente andrà in uso quella prioritaria.

**Attenzione** : L'impostazione della logica di funzionamento (dip switch) così come la regolazione dei temporizzatori (Trimmer) deve essere eseguita solamente quando il ciclo di lavoro è completato o deve iniziare (cancello chiuso).

Il ciclo di funzionamento di apertura o chiusura è avviato da un comando di **Start**.

**Importante** : Il primo comando di Start fornito dopo aver alimentato la scheda elettronica determina sempre l'avvio di un ciclo di apertura qualunque sia la logica selezionata.

### Logica "passo - passo"

Dopo aver fornito la tensione di alimentazione alla scheda elettronica il primo comando di start da inizio ad un ciclo di apertura. Trascorso il tempo di lavoro del motore la corsa è terminata ed il cancello si arresta. Il ciclo di lavoro è completato ( lampeggiatore spento) in attesa di un nuovo comando di start per la chiusura. Fornendo un comando di start a corsa non ultimata il cancello si arresta. Un successivo comando di start determina l'inversione del moto.

### Logica "automatico"

Dopo aver fornito la tensione di alimentazione alla scheda elettronica il primo comando di start avvia un ciclo di apertura. Trascorso il tempo di lavoro del motore la corsa è terminata ed il cancello si arresta dando inizio al periodo di pausa (lampeggiatore acceso con luce fissa). Trascorso il tempo di pausa il cancello chiude automaticamente. Il ciclo di lavoro è completato al termine della fase di chiusura (lampeggiatore spento).

Fornendo un comando di start a corsa non ultimata il cancello si arresta. Un successivo comando di start determina l'inversione del moto.

Un comando di start fornito durante la pausa interrompe il ciclo di lavoro( lampeggiatore spento ) ed il cancello non chiude automaticamente.

Un successivo comando di start avvia un ciclo di chiusura.

**Logica “condominiale“**

Dopo aver fornito la tensione di alimentazione alla scheda elettronica il primo comando di start avvia un ciclo di apertura. Trascorso il tempo di lavoro del motore la corsa è terminata ed il cancello si arresta dando inizio al periodo di pausa (lampeggiatore spento). Trascorso il tempo di pausa il cancello chiude automaticamente. Il ciclo di lavoro è completato solamente al termine della fase di chiusura. Un comando di start fornito durante l'apertura è ininfluente. Un comando di start fornito durante la chiusura provoca l'arresto e l'inversione di marcia dopo circa 1,5 secondi. Un comando di start fornito durante il tempo di pausa ricarica il medesimo allungando il periodo che precede la chiusura automatica.

**Importante** : Se l'apertura del cancello è comandata da un orologio è necessario abilitare la logica di funzionamento condominiale.

**Chiusura immediata**

In fase di apertura o durante il periodo di pausa, dopo aver oltrepassato la fotocellula, provoca l'arresto e, dopo 1,5 secondi, la chiusura immediata del cancello.

**Nota** : All'inizio di ogni ciclo di apertura la serratura elettrica è attivata qualche decimo di secondo ( 0,8 sec ) prima dell'avvio del cancello, ed è disattivata qualche decimo di secondo ( 0,4 sec ) dopo la partenza del medesimo.

Qualunque sia la logica di funzionamento in uso, l'intervento dei dispositivi di sicurezza produce gli effetti di seguito descritti :

**Stop** : Se il comando di stop è attivo impedisce l'avvio di qualsiasi ciclo e rende il comando di start ininfluente. Un comando di stop fornito durante il moto provoca l'arresto immediato del cancello interrompendo il ciclo di lavoro. Tale condizione persiste sino a che esso è presente. Dopo un comando di stop il successivo comando di start avvia sempre un ciclo di apertura. Un comando di stop fornito durante il tempo di pausa interrompe il ciclo di lavoro. Il successivo comando di start dà inizio ad un ciclo di chiusura.

**Fotocellula** : È influente solamente durante la fase di chiusura o nel periodo di pausa. Se un ostacolo oscura la fotocellula durante la chiusura provoca l'arresto e l'inversione di marcia dopo circa 1,5 secondi. L'intervento della fotocellula durante il tempo di pausa ricarica il medesimo allungando il periodo che precede la chiusura automatica.

**Fotostop** : Se un ostacolo oscura la cellula fotoelettrica durante il moto, qualunque sia il senso di marcia, o nella fase che precede l'avvio del ciclo di lavoro provoca l'arresto temporaneo del cancello sino a che rimane in tale stato. Il lampeggiatore segnala con luce fissa la condizione anomala. Non appena l'ostacolo è rimosso e la cellula fotoelettrica è libera ha sempre inizio un ciclo di apertura. Tale condizione non è valida solamente quando, una volta completato il ciclo di apertura, un comando di start avvia la fase di chiusura in logica passo - passo. L'intervento del fotostop durante il tempo di pausa ricarica il medesimo allungando il periodo che precede la chiusura automatica.

## 12) Caratteristiche elettriche e meccaniche

**Dimensioni** : 177 x 247 x 92 mm

**Peso** : 1,3 Kg

**Alimentazione generale** : 230 Vac +/- 10%

**Potenza assorbita a riposo** : 1 W circa

**Temperatura di funzionamento** : da 0 a + 60 °C

**Alimentazione motore monofase** : 230 Vac 1 HP max

**Alimentazione lampeggiatore** : 230 Vac 40 W max

**Alimentazione serratura elettrica** : 12 Vac 15 W max

**Alimentazione accessori** : 24 Vac 6 W max

**Caratteristiche contatto II° canale radio** : 24 Vac 0,5 A max

**Regolazione tempo di lavoro motore** : da 0 a 100 secondi

**Regolazione tempo di pausa** : da 2 a 100 secondi

**Attenzione** : Non mettere in servizio l'apparecchiatura se i carichi ad essa collegati o la tensione di alimentazione non rientrano nei valori limite sopradescritti. Il mancato rispetto può causare danni a persone, cose o animali, nei confronti dei quali il costruttore non può essere considerato responsabile.

## 13) Collegamenti elettrici

Sulla scheda si distinguono 5 connettori elettrici :

- a) **J5** morsettiera a 8 poli per il collegamento dei dispositivi che operano con la tensione di rete 230 Vac (motore, lampeggiatore, luce di cortesia e cavo di rete)
- b) **J6** morsettiera a 14 poli per il collegamento dei dispositivi che operano in bassa tensione (comandi, dispositivi di sicurezza, elettroserratura ed uscita di alimentazione 24Vac)
- c) **J4** morsettiera a 2 poli per il collegamento di eventuale antenna radioricivente
- d) **J3** connettore a 4 poli per il collegamento di eventuale scheda regolatore di potenza
- e) **J2** connettore a 10 poli per il collegamento di eventuale scheda radioricivitore

### Morsettiera J5

**Morsetto 1** - Fase alimentazione di rete 230 Vac

**Morsetto 2** - Neutro alimentazione di rete 230 Vac

**Attenzione** : Le polarità della tensione di alimentazione devono essere rigorosamente rispettate.

**Morsetto 3** - Fase alimentazione 230 Vac lampeggiatore

**Morsetto 4** - Neutro alimentazione 230 Vac lampeggiatore e Luce di cortesia

**Morsetto 5** - Fase alimentazione 230Vac elettrocatenaccio o luce di cortesia

**Morsetto 6** - Fase apre alimentazione 230 Vac motore M1

**Morsetto 7** - Fase chiude alimentazione 230 Vac motore M1

**Morsetto 8** - Comune alimentazione 230 Vac motore M1

**Nota** : Collegare il condensatore di rifasamento del motore M1 tra i morsetti 6 e 7.

**Morsettiera J6**

**Morsetto 1** - Uscita positivo di alimentazione 12Vcc per scheda gestione semaforo

**Morsetto 2** - Alimentazione 12 Vac serratura elettrica

**Morsetto 3** - Comune alimentazione 24 Vac e alimentazione 12Vac serratura elettrica

**Morsetto 4** - Alimentazione 24 Vac per fotocellule o altri dispositivi

**Morsetto 5** - Contatto elettrico normalmente chiuso del Finecorsa di apertura

**Morsetto 6** - Contatto elettrico normalmente chiuso del Finecorsa di chiusura

**Morsetto 7** - Contatto elettrico normalmente chiuso della cellula fotoelettrica (fotostop)

**Morsetto 8** - Morsetto comune di tutti i contatti elettrici relativi a Finecorsa e Fotostop

**Morsetto 9** - Contatto elettrico normalmente chiuso della Fotocellula

**Morsetto 10** - Contatto elettrico normalmente chiuso del pulsante di emergenza (stop)

**Morsetto 11** - Contatto elettrico normalmente aperto del pulsante di start

**Morsetto 12** - Morsetto comune di tutti i contatti elettrici relativi a Comandi e Fotocellula

**Morsetto 13** - Contatto elettrico normalmente aperto del II° canale radio (uscita)

**Morsetto 14** - Contatto elettrico normalmente aperto del II° canale radio (uscita)

**Importante** : **Gli ingressi normalmente chiusi devono essere ponticellati se non vengono utilizzati.**

**Morsettiera J4**

**Morsetto 1** - Collegamento cavo antenna (calza) per scheda radiorecettore.

**Morsetto 2** - Collegamento cavo antenna (segnale) per scheda radiorecettore.

**Connettore J3**

**Morsetto 1** – Comune del motore M1

**Morsetto 2** – Comune del motore M1

**Morsetto 3** – Comune del motore M1

**Morsetto 4** – Neutro alimentazione di rete 230 Vac

**Importante** : **Nel caso non venga collegata la scheda regolatore di potenza è obbligatorio ponticellare i morsetti 3 e 4 del connettore J3 tramite un terminale faston isolato da 4 mm.**

## Connettore J2

**Morsetto 1** - Contatto elettrico normalmente aperto connesso allo start

**Morsetto 2** - Comune del contatto elettrico normalmente aperto connesso allo start

**Morsetto 3** - Contatto elettrico normalmente aperto connesso all'uscita II° canale radio

**Morsetto 4** - Contatto elettrico normalmente aperto connesso all'uscita II° canale radio

**Morsetto 5** - Comune alimentazione 24 Vac

**Morsetto 6** - Alimentazione 24 Vac

**Morsetto 7** - Alimentazione 24 Vac

**Morsetto 8** - Comune alimentazione 24 Vac

**Morsetto 9** - Ingresso antenna (calza)

**Morsetto 10** - Ingresso antenna (segnale)

## Connessione dispositivi

**Cavo alimentazione di rete 230 Vac** – Morsetti 1 e 2 di J5

**Attenzione** : Il polo di terra del cavo deve obbligatoriamente essere connesso ad un buon riferimento di terra che stà in prossimità del cancello.

**Motore 1** – Morsetti 6, 7 e 8 di J5

**Lampeggiatore** – Morsetti 3 e 4 di J5

**Serratura elettrica** – Morsetti 2 e 3 di J6

**Alimentazione fotocellule** – Morsetti 3 e 4 di J6

**Contatto fotocellula NC** – Morsetti 9 e 12 di J6

**Pulsante di stop NC** – Morsetti 10 e 12 di J6

**Contatto fotostop NC** – Morsetti 7 e 8 di J6

**Pulsante di start NO** – Morsetti 11 e 12 di J6

**Finecorsa di apertura NC** – Morsetti 5 e 8 di J6

**Finecorsa di chiusura NC** – Morsetti 6 e 8 di J6

**Antenna** – Morsetti 1 e 2 di J4

**Luce di cortesia** – Morsetti 4 e 5 di J5

**Elettrocatenaccio** – Morsetti 4 e 5 di J5

**Importante** : Prima di avviare il cancello verificare che le connessioni alla scheda elettronica siano corrette. A tal fine verificare anche la commutazione dei contatti elettrici segnalata dall'accensione e/o spegnimento dei led.

## **E) Manutenzione**

**Attenzione** : La manutenzione dell'apparecchiatura deve essere effettuata solo ed esclusivamente da un tecnico specializzato ed autorizzato dalla casa costruttrice. Qualsiasi operazione di mantenimento o controllo dell'apparecchiatura deve essere effettuata in assenza di tensione di alimentazione.

**Manutenzione ordinaria** : Ogni volta che si avverte la necessità e comunque ogni 6 mesi si raccomanda di verificare lo stato di funzionamento dell'apparecchiatura.

**Manutenzione straordinaria**: Se dovessero rendersi necessari interventi non banali sull'apparecchiatura, si raccomanda la rimozione della stessa, per consentire la riparazione in laboratorio ad opera di tecnici della casa costruttrice o da essa autorizzati.

**La casa costruttrice si solleva da qualsiasi responsabilità per la mancata osservanza delle norme sopra descritte.**

## **F) DICHIARAZIONE DI CONFORMITÀ**

Descrizione dell'apparecchiatura: **Quadro elettronico adibito al comando di 1 motore asincrono monofase 230 Vac destinato all'automazione di un cancello.**

Modello: **CTR18**

Norme applicate : **EN 61000-6-3, EN 61000-6-1, EN 301489-1, EN 301489-3, EN 300220-2, EN 300220-1, EN 60950-1**

Laboratorio di prova : **NEMKO SPA**

Esito : **Positivo**

Il fabbricante dichiara che i prodotti sopraelencati sono conformi alle normative previste dalle direttive europee 2004/108/EC e 2006/95/EC.

**Data : 24-10-2009**

## G) Programmazione scheda

### Logica Passo-Passo

ON      OFF



Posizionare i dip switch 1 e 2 in OFF.  
Lo stato del dip switch 3 è ininfluente.

### Logica Condominiale

ON      OFF



Lo stato del dip switch 1 è ininfluente.  
Posizionare il dip switch 2 in ON.  
Lo stato del dip switch 3 è ininfluente.

### Logica Automatico

ON      OFF



Posizionare il dip switch 1 in ON.  
Posizionare il dip switch 2 in OFF.  
Lo stato del dip switch 3 è ininfluente.

### Chiusura Immediata

ON      OFF



Lo stato del dip switch 1 è ininfluente.  
Lo stato del dip switch 2 è ininfluente.  
Posizionare il dip switch 3 in ON.

### Logica Elettrocatenaccio / Luce di cortesia

SW2 Aperto

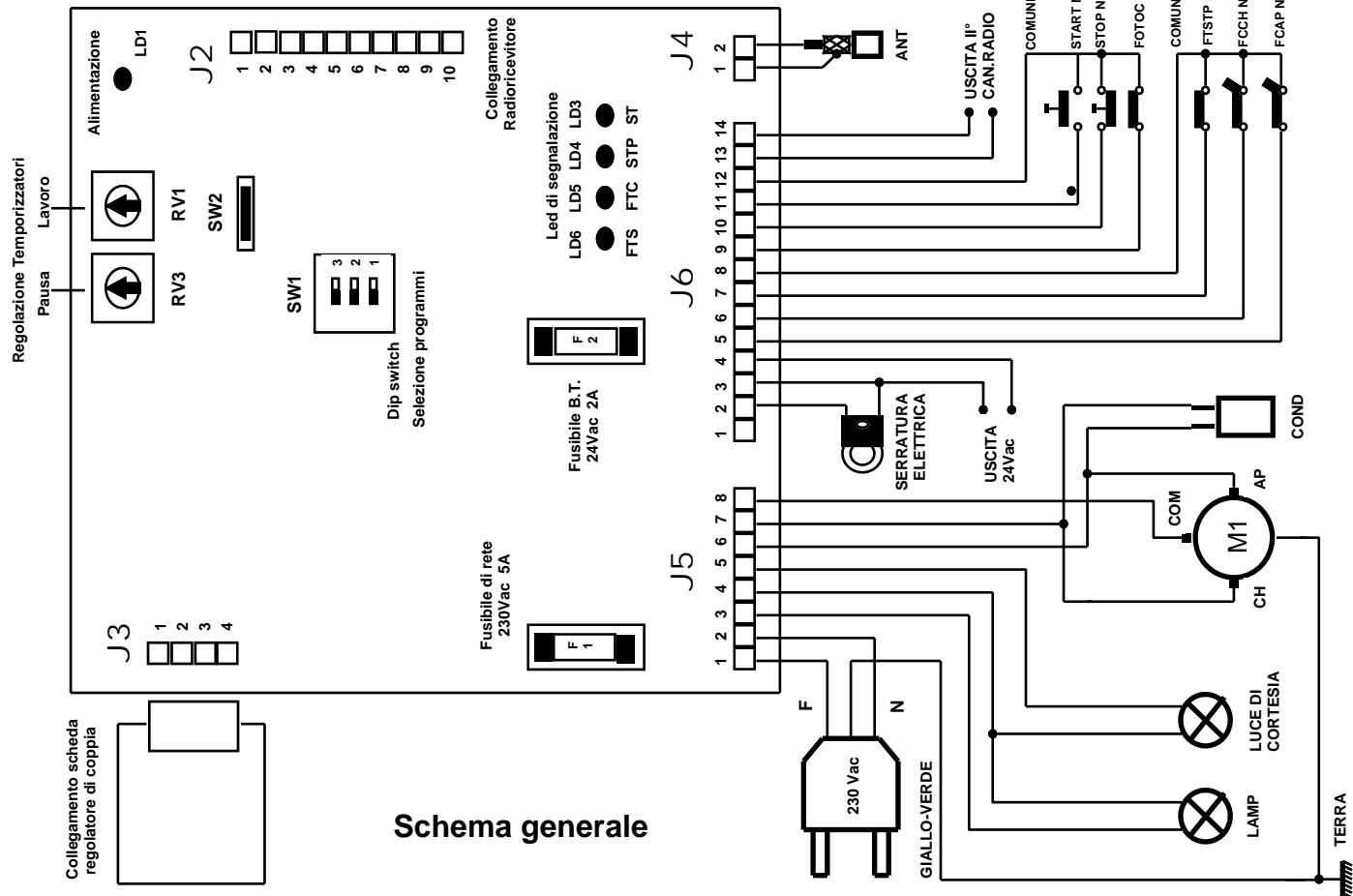


SW2 Chiuso



Per abilitare la logica Luce di cortesia  
chiudere lo switch SW2.

Per abilitare la logica Elettrocatenaccio  
aprire lo switch SW2.



Schema generale



# TABLE OF CONTENTS

<b>A</b>	<b>Scope of the device</b> .....	<b>18</b>	<b>E</b>	<b>Maintenance</b> .....	<b>28</b>
<b>B</b>	<b>Limits to use</b> .....	<b>18</b>	<b>F</b>	<b>Conformity declaration</b> .....	<b>28</b>
<b>C</b>	<b>Installation</b> .....	<b>19</b>	<b>G</b>	<b>Board programming</b> .....	<b>29</b>
<b>D</b>	<b>Operation</b> .....	<b>19</b>	<b>H</b>	<b>General diagram</b> .....	<b>30</b>
D.1	Controls.....	19			
D.2	Safety devices.....	19			
D.3	Outputs.....	20			
D.4	Power supply.....	20			
D.5	Accessory inputs/outputs.....	20			
D.6	Optical signals.....	20			
D.7	Trimmers.....	21			
D.8	Dip switches.....	21			
D.9	Protection fuses.....	21			
D.10	Technical features.....	21			
D.11	Operation modes.....	23			
D.12	Electrical and mechanical specifications.....	25			
D.13	Electric connections.....	25			

**A) – Scope of the device**

Electronic board controlling 1 230 Vac single-phase asynchronous motor for the automation of a sliding gate or an overhead door with or without limit switch.

**B) – Limits to use**

**Caution :** Before operating the electronic unit make sure the following operations have been carried out

**Note 1** – Read carefully the whole technical documentation supplied.

**Note 2** – The electronic unit must be installed by qualified personnel only. The installation engineer must have the necessary technical and professional qualification.

**Note 3** – The mains power supply connected to the unit must be 230 Vac +/- 10%.

**Note 4** – The neutral (N) pole of the mains power supply must be unipotential to the ground.

**Note 5** – All security norms for the installation of electric and electronic devices must be respected.

**Note 6** – The mains power must be supplied with an efficient differential switch tested and calibrated in conformity with the applicable rules.

**Note 7** – Before installing the electronic unit check the motor to which it will be connected. When the motor is connected to the mains power the torque it apply to the gate must respect the applicable rules and, in any case, it must be such that in case of collision no damage will be caused to persons, animals or objects.

**Note 8** – The unit must be applied for the intended use only (see point A). All other use is to be considered improper and dangerous.

**Note 9** – Before acceding to the electronic unit's box for any intervention check that the mains power has been cut off.

**Note 10** – Do not access the unit with wet/damp hand or feet.

**Note 11** – Do not expose the unit to weather (rain, snow, etc.)

**Note 12** – Do not allow any children or unqualified persons to touch the unit.

**Note 13** – The electronic unit must be placed in the box supplied.

**Note 14** – The plastic material used for the box is not self-extinguishing. Therefore it must be installed in an well aired place far from any objects or elements that can cause fire.

**Note 15** – The ordinary maintenance of electronic unit must be executed by qualified personnel every 6 months.

**Caution:** Failure to respect the above listed norms can cause damage to persons, animals or objects. The manufacturer can in no way be held responsible for such damage.

## C) – Installation

- 1) Unscrew the cover screws and lift the cover. Check that the electronic unit is in good order. In case of doubt do not install the unit and ask for the intervention of qualified personnel. The container's accessories (screws, round seal, cable glands) must not be left within the reach of children since they are a potential danger.
- 2) Check that the electronic unit is properly fixed to its box. If not, tighten all screws or provide the missing screws.
- 3) Place the unit near the gate so that the system connection wires' length is reduced to the minimum.  
**Caution: For the unit's correct operation the wires connected to it must not be longer than 10 metres.**
- 4) For increased weather protection we recommend to place the unit under a roof or, even better, in an enclosure having two side walls. Wherever possible, it is advisable to install the unit at a minimum 1,5 mt level above the ground to keep it out of the reach of children.
- 5) Before proceeding to assembly place the container so that the side fitted with the cable glands is directed towards the ground.  
**Caution: Do not assemble the container on wood surfaces.**
- 6) Insert the supplied round seal in its seat. Make sure the two ends meet at the centre of the side to which the cable glands are fitted.
- 7) Lift the mobile portion of the connector and proceed to connect the unit wires as described in the following chapters.

## D) - Operation

### 1) Definitions of Controls

#### Start

Input connected to a push-button placed outside the unit. It is employed to request the gate's opening or closure. This input is usually connected to a key push-button.

### 2) Definitions of Safety devices

#### Stop

Input connected to a push-button or switch placed outside the unit. It is employed to cause the gate's immediate stop. This control must be used in an emergency situation.

#### Photo-cell

Input connected to an optical barrier. It detects and signals the passage of persons or vehicles in the area crossed by the gate or in the nearby area.

#### Photostop

Input connected to an optical barrier. It detects and signals the passage of persons or vehicles in the area crossed by the gate or in the nearby area.

#### Opening Limit Switch

Input connected to a switch placed outside the unit. The switch operates when the gate has completed its opening phase. When it is operated it causes the gate's immediate stop.

#### Closing Limit Switch

Input connected to a switch placed outside the unit. The switch operates when the gate has completed its closing phase. When it is operated it causes the gate's immediate stop.

### 3) Definitions of Outputs

#### **Blinker**

Lamp's on/off control. The lamp functions as a warning and optical signaller of potential danger for the gate's motion.

#### **Motor 1**

Outputs for the opening/closure control of the motor which drives the gate.

#### **Electric lock**

Impulse control for the electric lock release.

#### **Courtesy light**

Continuous control for the lamp which lights the area around the gate. The lamp is lit for approx. 2 minutes after the cycle has ended. During the pause before the gate closes back the lamp is lit in automatic mode or goes off in condominium mode.

#### **Electrochain**

Continuous control for the electric chain release. The control is enabled only during the motor's operation.

### 4) Definitions of Power Supply Inputs/Outputs

#### **230 Vac mains power**

Input for the electronic board power supply.

#### **24 Vac low voltage**

Power supply output for the photo-cells and/or any other accessory devices.

#### **+12 Vdc terminal**

Power supply output for the "Traffic Light" accessory board.

**Caution:** This output **must be used only** when the "Traffic Light" Card is connected to the unit.

### 5) Definitions of Accessory Inputs/Outputs

#### **Aerial**

Input for the connection of a radio receiving aerial. This input can only be used if a radio receiver card is connected to the unit.

#### **2nd radio channel**

Auxiliary control output. To be used only if a two-channel radio receiver card is connected to the unit.

### 6) Definitions of Optical Signals

#### **LD5 – Photo-cell led (yellow)**

It signals the optical barrier's state. The led goes off when the photo-cell is covered by persons or vehicles.

#### **LD6 – Photostop led (yellow)**

It signals the optical barrier's state. The led goes off when the photo-cell is covered by persons or vehicles .

#### **LD4 – Stop led (red)**

It signals the gate's block state. The led goes off when the stop control is operated (emergency).

#### **LD3 – Start led (green)**

It is lit when the start control is operated.

#### **LD1 – Power supply led (green)**

It is lit when the electronic card power supply is present.

## 7) Definitions of Trimmers

### RV3 - Pause

It defines the duration of the gate's pause before automatic closure.

### RV3 – Work time

It defines the motor's work time during the opening or closure phases.

## 8) Definitions of Dip Switches (Selection of Programs)

### SW1 - Dip switch 1

It chooses whether the unit will operate in step-by-step mode or in automatic mode.

ON =Automatic                      OFF=Step by step

### SW1 - Dip switch 2

It chooses whether the unit will operate in the mode determined by dip-switch 1 or in condominium mode.

ON=Codominium                      OFF=No effect

### SW1 - Dip switch 3

It enables or excludes the "immediate closing" procedure.

ON=Immediate closing enabled                      OFF=No effect

### SW2 – Dip Fix

It determines the operation mode of the J5 auxiliary connector's terminal 5 output.

Opened Dip Fix = electrochain mode                      Closed Dip Fix = courtesy light mode

## 9) Definitions of Protection Fuses

### F1 – Mains power fuse (5A)

It disconnects the electronic unit from the power supply mains in case of short-circuit or electric current consumption anomalies.

### F2 – Low voltage fuse (2A)

It protects the electronic unit in case of short circuits or overcurrents on photo-cells, electric lock or any other accessory devices connected to the 24 Vac power supply.

## 10) Technical features

### Power regulator

It protects the electronic unit in case of short circuits or overcurrents on photo-cells, electric lock or any other accessory devices connected to the 24 Vac power supply.

**Caution:** In case failure or anomaly of the power regulator card the motor may operate at its maximum power value. This is why n° 7 note in the previous chapter "limits to use" must absolutely be put into practice.

### Starting of maximum start up power

When the motor starts the unit supplies the maximum power value for approx. 1 sec. Subsequently the unit's power regulator card, if present, operates. This particular feature allows to overcome the high negative torque at the motor's start.

**Radioreceiver**

The electronic unit is pre-set for the optional connection of an accessory radio receiver card allowing remote control of the gate by means of the radio transmitter. The channel 1 of the radio receiver card ends with a non-polarized electric contact (relay) directly connected to the **start** input. The channel 2 of the radio receiver card ends with a non-polarized electric contact (relay) directly connected to the **2nd radio channel** output.

**Blinker**

The electronic card supplies an on/off control (flashing light) to the lamp. The logic of the blinking allows displaying the gate's operating.

Quick flashing light : it signals the opening phase.

Slow flashing light : it signals the closing phase.

Fixed light : it signals that the gate is blocked in pause before the closure phase in "automatic" mode.

The device supplies an on/off control (fixed light) to the lamp for approx. 1,5 sec. before the motor start (**pre-alarm**).

**Work time**

The motor's work time is controlled by one digital timer. For the automation system to work properly the operating time value to be set must be slightly (min. 2 sec.) above the gate's actual work time. **Warning: The following precaution will protect the motor in case of limit switch failure.**

If any command interrupts the gate's travel before its end, the Timer stops and the elapsed time is stored in memory. Therefore the unit can determine, with a fair approximation, the partial working time necessary to the gate to end its travel. In case of limit switch lack, thanks to this feature it is possible to avoid that the motor works for a long time after the end of the gate's travel, thus reducing overheating to the minimum.

**Warning** : In case of absence of power supply the stored position will be lost.

**Immediate closing**

This procedure can be enabled or excluded. It is usually employed when the gate must close as soon as the vehicle has passed the optical barrier (photo-cell) placed along the way.

**Caution**: This procedure must be excluded in the "**condominium**" mode.

**Traffic Light Card**

With just a few electric cables the unit can be connected to an electronic card that controls a two-colour (red and green) traffic light. The traffic light operates in the following way :

- 1) Lights off when the gate is closed
- 2) Red light on when the gate moves
- 3) Green light on when the gate is open

## 11) Operation modes

### Introduction

The electronic unit contains a micro-processor to control the gate's operation modes. These are the three main operation phases :

Phase preceding the gate's motion  
Gate's motion phase  
Gate's pause phase (open gate)

The unit can function in three modes :

**Step by step** – This mode is enabled by setting the dip switches 1=OFF 2=OFF

**Automatic** – This mode is enabled by setting the dip switches 1=ON 2=OFF

**Condominium**– This mode is enabled by setting the dip switches 2=ON 1= No effect

The **Condominium** mode is the priority operation mode. If more than one modes are selected the priority mode will be enabled.

**Notice:** The operation logic setting (dip switch), the work time programming and the pause time programming must be carried out only if the cycle is concluded or before it starts (with closed gate).

The opening and closure cycles are enabled by a **Start** control.

**Important** : Whatever logic has been selected, the first Start command after the power is supplied to the electronic card will always cause the start of an opening cycle.

### “Step-by-step” mode

After the power is supplied to the electronic card the first start command determines an opening cycle. At the end of the work time, the gate stops. The operating cycle is completed (blinker off) and the system waits for a new start command to determine the closing cycle. If a start command is supplied when the end of travel has not been reached yet the gate stops. A new start command will cause the reversal of the motion.

### “Automatic” mode

After the power is supplied to the electronic card the first start command determines an opening cycle. At the end of the work time, the gate stops. The pause period starts (blinker on with fixed light). At the end of the pause period the gate closes automatically. The operating cycle is complete only when the closing motion has ended (blinker off). If a start command is supplied before the end of travel is reached the gate stops. A new start command will cause the gate to reverse its motion. If a start command is supplied during the pause period the operating cycle is interrupted (blinker off) and the gate does not close automatically. A further start command will determine a closing cycle.

**“Condominium” mode**

After the power is supplied to the electronic card the first start command determines an opening cycle. At the end of the work time, the gate stops. The pause period starts (blinker off). At the end of the pause period the gate closes automatically. The operating cycle is complete only when the closing motion has ended. If a start command is supplied while the gate opens, the command will have no effect. If a start command is supplied while the gate closes, the gate will stop and reverse its motion after approx. 1.5 sec. If a start command is supplied during the pause period, the period will be reset and the automatic closure will start later.

**Important :** If the gate opening is controlled by a clock the “condominium” mode must be enabled.

**Immediate closing**

During opening or during the pause period (after the photo-cell is crossed) this command causes the gate's stop and immediate closure after 1.5 sec.

**Note :** At the beginning of each opening cycle the electric lock operates a split of second ( 0,8 sec ) before the first gate starts , and stops operating a split of second ( 0,4 sec ) after the gate's start.

In any operation mode, the safety devices causes the following effects :

**Stop :** If the stop command is enabled no cycles can start and the start command will have no effect. If a stop command is supplied during motion, the gate will immediately stop e interrupt its operating cycle. This condition will continue until the stop command is on. A start command following a stop command always determines an opening cycle. A stop command supplied during the pause period interrupts the operating cycle. A start command subsequently supplied will start a closure cycle.

**Photo-cell :** This device has effect only during the closure phase or in the pause period. If an obstacle covers the photo-cell during the closure phase , the gate stops and reverses its motion after approx. 1,5 sec. If an obstacle covers the photo-cell during the pause period this last one is reset and the automatic closure is therefore delayed.

**Photostop :** If an obstacle covers the photo-cell during the gate's motion (opening or closure), or during the period preceding the operating cycle's start, then the gate is temporarily stopped, until the obstacle is not removed. The blinker will light with a fixed light to signal the irregular condition. When the obstacle is removed and the photocell is freed, an opening cycle will start. This does not apply when a start command determines the closing phase in step-by-step mode at the end of an opening cycle. If an obstacle covers the photostop during the pause period this last one is reset and the automatic closure is therefore delayed.



## 12) Electrical and mechanical specifications

**Dimensions and weight** : 177 x 247 x 92 mm - 1,3 Kg

**Mains power supply** : 230 Vac +/- 10%

**Stand-by power consumption** : approx. 1 W

**Operating temperature range** : 0 to + 60 °C

**Single-phase motor power supply** : 230 Vac 1 HP max

**Blinker power supply** : 230 Vac 40 W max

**Electric lock power supply** : 12 Vac 15 W max

**Accessories power supply** : 24 Vac 6 W max

**2<sup>nd</sup> radio channel relay contact** : 24 Vac 0,5 A max

**Motor's work time** : programmable, 0 to 100 sec.

**Pause time** : programmable, 2 to 100 sec.

**Caution** : The unit must be not switched on if the connected loads or the power supply exceed the a.m. limits. Failure to observe this precaution can result in damage to persons, animals or objects for which the manufacturer cannot be held responsible.

## 13) Electric connections

5 electric connectors are fitted to the card :

- 1) **J5** 8-pole Terminal board for the connection of the devices operating with 230 Vac mains power supply (motor, blinker, courtesy light and mains cable).
- 2) **J6** 14-pole Terminal board for the connection of the devices operating at low voltage (commands, safety devices, electric lock and 24 Vac power supply output)
- 3) **J4** 2-pole Terminal board for the connection of the aerial cable
- 4) **J3** 4-pole connector for the optional connection of a power regulator card
- 5) **J2** 10-pole connector for the optional connection of a radio receiver card

### Terminal board J5

**Terminal 1** - 230 Vac mains power supply phase

**Terminal 2** - 230 Vac mains power supply neutral

**Warning**: The power supply voltage polarities must be carefully observed.

**Terminal 3** - 230 Vac blinker power supply phase

**Terminal 4** - 230 Vac blinker and courtesy light power supply neutral

**Terminal 5** - 230 Vac electrochain or courtesy light power supply phase

**Terminal 6** - 230 Vac motor M1 power supply phase (opening)

**Terminal 7** - 230 Vac motor M1 power supply phase (closure)

**Terminal 8** - 230 Vac motor M1 Power supply common

**Note**: connect the capacitor of the motor M1 between terminals 6 and 7

**Terminal board J6**

**Terminal 1** – 12 Vcc+ positive power supply for traffic light card

**Terminal 2** – Electric lock 12 Vac power supply

**Terminal 3** – Electric lock 12 Vac and 24 Vac power supply (common)

**Terminal 4** – 24 Vac power supply for photo-cells or other devices

**Terminal 5** – Opening limit switch normally closed electric contact

**Terminal 6** – Closing limit switch normally closed electric contact

**Terminal 7** – Photoelectric cell's normally closed electric contact (photostop)

**Terminal 8** – Common Terminal for all electric contacts of limit switches and photostop

**Terminal 9** – Photo-cell's normally closed electric contact

**Terminal 10** – Emergency push-button's normally closed electric contact (stop)

**Terminal 11** – Start push-button's normally open electric contact

**Terminal 12** – Common Terminal for all electric contacts of commands and photo-cell

**Terminal 13** – 2nd radio-channel's normally open electric contact (output)

**Terminal 14** – 2nd radio-channel's normally open electric contact (output)

**Important:** The normally closed inputs not in use must be fitted with jumpers

**Terminal board J4**

**Terminal 1** – Aerial cable connection (shield) for radio receiver card

**Terminal 2** – Aerial cable connection (signal) for radio receiver card

**Connector J3**

**Terminal 1** – 230 Vac motor M1 Power supply common

**Terminal 2** – 230 Vac motor M1 Power supply common

**Terminal 3** – 230 Vac motor M1 Power supply common

**Terminal 4** – 230 Vac mains power supply neutral

**Important:** If the power regulator card is not connected the J3 connector's terminals 3 and 4 must be bridged with 4 mm insulated faston terminal.

## Connector J2

**Terminal 1** – Normally open electric contact connected to the start

**Terminal 2** – Common of the normally open electric contact connected to the start

**Terminal 3** – Normally open electric contact connected to the 2nd radio-channel output

**Terminal 4** – Normally open electric contact connected to the 2nd radio-channel output

**Terminal 5** – 24 Vac power supply (common)

**Terminal 6** - 24 Vac power supply

**Terminal 7** - 24 Vac power supply

**Terminal 8** - 24 Vac power supply (common)

**Terminal 9** – Aerial input (shield)

**Terminal 10** – Aerial input (signal)

## Connection of the devices

**230 Vac mains power supply cable** – Terminals 1 and 2 on J5

**Warning:** The cable's ground pole must be connected to a good ground reference in the gate's nearby area.

**Motor 1** – Terminals 6, 7 and 8 on J5

**Blinker** – Terminals 3 and 4 on J5

**Electric lock** – Terminals 3 and 2 on J6

**Photo-cells power supply** – Terminals 3 and 4 on J6

**NC photo-cell contact** – Terminals 9 and 12 on J6

**NC stop push-button** – Terminals 10 and 12 on J6

**NC photostop contact** – Terminals 7 and 8 on J6

**NO start push-button** – Terminals 11 and 12 on J6

**NC opening limit switch** – Terminals 5 and 8 on J6

**Aerial** – Terminals 1 and 2 on J4

**Courtesy light**– Terminals 4 and 5 on J5

**Electrochain** – Terminals 4 and 5 on J5

**Important:** Before starting the gate check all connections to the electronic card. Check also the electric contacts' switching, which is signalled by the leds' operation.

**E) MAINTENANCE**

**Warning :** The maintenance of the device must be effected only and exclusively by a specialized technician authorized from the Manufacturer. Any operation of maintenance or control of the device must be effected in absence of power supply.

**Ordinary maintenance:** Every time that it is necessary and however every 6 months is recommended to verify the device operation.

**Extraordinary maintenance:** In case of failure, remove the device and send it for repair to the manufacturer laboratory or to authorized laboratory.

**The Manufacturer is not responsible for missing observance of rules above described.**

**F) CONFORMITY DECLARATION**

Description of the device :                   **Electronic board for the control of 1 230 Vac single-phase asynchronous motor for gate automation.**

Model :   **CTR18**

Rules applied :                               **EN 61000-6-3, EN 61000-6-1, EN 301489-1, EN 301489-3, EN 300220-2, EN 300220-1, EN 60950-1**

Test laboratory :                           **NEMKO SPA**

Outcome :                                      **Positive**

The manufacturer declares that the above listed products comply to the norms provided for by directives 2004/108/EC and 2006/95/EC.

**Date , 24-10-2009**

## G) Programming the board

### Step by step logic

ON OFF



Set the dip switches 1 and 2 to OFF  
The state of the other dip switches has no effect

### Condominium logic

ON OFF



Set the dip switch 2 to ON  
The state of the other dip switches has no effect.

### Automatic logic

ON OFF



Set the dip switch 2 to OFF  
Set the dip switch 1 to ON  
The state of the other dip switches has no effect

### Immediate closing logic

ON OFF



Set the dip switch 3 to ON  
The state of the other dip switches has no effect

## Electrochain / courtesy light logic

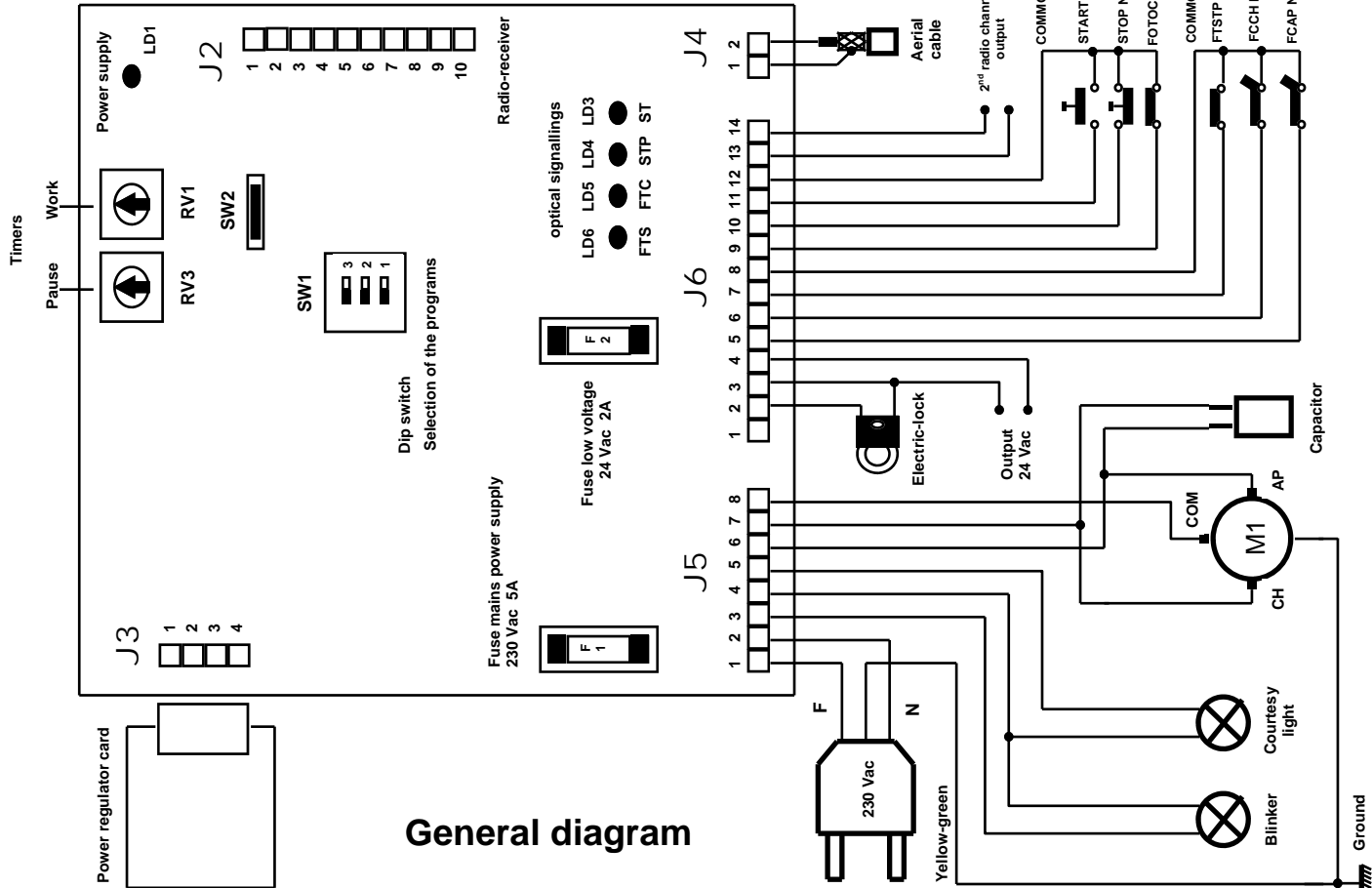
SW2 Opened

SW2 Closed



Closed Dip Fix SW2 = courtesy light mode

Opened Dip fix SW2 = electrochain mode



General diagram

# TABLE GENERALE

<b>A</b>	<b>Emploi de le tableau électronique.....</b>	<b>32</b>	<b>E</b>	<b>Entretien.....</b>	<b>42</b>
<b>B</b>	<b>Les limitations d'emploi.....</b>	<b>32</b>	<b>F</b>	<b>Déclaration de conformité.....</b>	<b>42</b>
<b>C</b>	<b>Installation.....</b>	<b>33</b>	<b>G</b>	<b>Programmation de la carte électronique</b>	<b>43</b>
<b>D</b>	<b>Fonctionnement.....</b>	<b>33</b>	<b>H</b>	<b>Schéma général.....</b>	<b>44</b>
D.1	Commandes.....	33			
D.2	Dispositifs de sécurité.....	33			
D.3	Sorties.....	34			
D.4	Alimentations.....	34			
D.5	Entrées/sorties accessoires.....	34			
D.6	Signaux optiques.....	35			
D.7	Trimmer.....	35			
D.8	Sélection des programmes.....	35			
D.9	Fusibles de protection.....	35			
D.10	Caractéristiques techniques.....	36			
D.11	Logique de fonctionnement.....	37			
D.12	Caractéristiques électriques et mécaniques.....	39			
D.13	Branchements électriques.....	39			

## **A) – Les diverses plages d’application de le tableau électronique**

Un tableau électronique pour commander 1 moteur asynchrone monophasé alimenté à 230 Vac tout à fait indiqué pour l’automatisation d’un portail coulissant ou bien d’une porte basculante équipés ou non d’un fin de course.

## **B) – Les limitations d’emploi**

**Attention** : Avant de mettre en service le tableau électronique il faut s’assurer que les notes ci-dessous reportées aient bien été respectées.

**Note 1** - Lire attentivement et entièrement la documentation technique relative à la construction.

**Note 2** - Le tableau électronique ne doit être installée que par un personnel qualifié en la matière il doit posséder toutes les capacités techniques et professionnelles nécessaires.

**Note 3** - La tension d’alimentation de le tableau électronique doit être égale à 230 Vac +/- 10%.

**Note 4** - Le pôle N ( neutre ) de la tension d’alimentation du réseau doit être équipotentielle avec la terre.

**Note 5** - Il faut obligatoirement observer toutes les règles en matière de sécurité relatives à l’installation des équipements électriques et électroniques.

**Note 6** - La tension d’alimentation du réseau doit nécessairement être fournie moyennant un interrupteur différentiel qui fonctionne bien, essayé et mis au point selon les réglementation prévues.

**Note 7** - Avant d’installer l’équipement électronique il faut s’assurer que les moteurs qui sont assemblés à ce dernier, quand ils ont été alimentés avec la tension du réseau et mis en marche, ne produisent pas sur le portail une poussée supérieure à celle prévue par les règles en matière de sécurité et n’importe comment il doit être en mesure de ne pas provoquer des dommages en cas de heurts contre les choses, les personnes ou les animaux.

**Note 8** - Le tableau électronique ne doit être destinée qu’à l’emploi pour lequel elle a été expressément conçue ( consulter le point A). Tout autre emploi doit être considéré comme étant contre-indiqué et par conséquent dangereux.

**Note 9** - Avant d’agir sur le tableau électronique il faut s’assurer, qu’ à l’intérieur de la boîte dans laquelle elle est logée, la tension d’alimentation du réseau ne soit pas présente.

**Note 10** - Ne pas agir sur le tableau électronique avec les mains ou les pieds mouillés ou bien humides.

**Note 11** - Ne pas laisser le tableau électronique exposée aux agents atmosphériques (la pluie, la neige etc...).

**Note 12** - Ne pas permettre que le tableau électronique soit manipulée par des enfants ou bien par des personnes incapables.

**Note 13** - Le tableau électronique doit être logée dans la boîte spéciale à cet effet.

**Note 14** - Le matériel plastique utilisé pour construire la boîte n’est pas auto-extinguible. Par conséquent il est nécessaire de l’installer dans un local bien ventilé et loin des éléments qui pourraient donner origine aux flammes.

**Note 15** - L’entretien ordinaire de l’unité électronique doit être exécuté par le personnel qualifié tous les 6 mois.

**Attention** : Le non respect des notes ci-dessus indiquées peut causer des dommages aux personnes, aux animaux et aux choses, vis à vis desquels le constructeur ne peut pas être retenu responsable.



## C) – L'installation

- 1) Après avoir enlevé le couvercle en dévissant les vis spéciales à cet effet, s'assurer si tout l'équipement électronique est bien intact. En cas de doute ne pas mettre en marche le tableau électronique et s'adresser à des personnes professionnellement qualifiées en la matière. Les éléments accessoires de la boîte ( les vis, les joints, les chaumards) ne doivent pas être laissés à la portée des enfants car ce sont des sources potentielles de danger.
- 2) S'assurer que l'équipement électronique soit correctement fixé à la boîte. Dans le cas contraire visser les vis desserrées ou bien ajouter les vis qui manquent.
- 3) Positionner l'équipement électronique près du portail, afin de réduire au minimum la longueur des fils de jonction au reste de l'installation.  
**Attention** : Pour que le tableau électronique fonctionne correctement la longueur des fils qui sont branchés à cette dernière ne doit pas dépasser les 10 mètres.
- 4) Pour avoir une plus grande protection, il est conseillé de positionner le tableau électronique sous un toit ou bien et mieux encore, dans un local qui dispose aussi de deux parois latérales. En outre il est souhaitable, là où cela est possible, d'installer l'équipement électronique à une hauteur non inférieure à 1,5 mètre pour éviter toute manipulation de la part des enfants.
- 5) Avant de procéder à la fixation, orienter la boîte de façon à ce que la paroi qui contient les chaumards soit tournée vers la terre.  
**Attention** : Ne pas fixer la boîte sur des surfaces en bois.
- 6) Introduire le joint fourni avec l'équipement dans le siège spécial à cet effet en ayant soin que les deux extrémités se joignent dans la position centrale de la paroi qui contient les chaumards.
- 7) Extraire la partie mobile de la boîte à bornes et effectuer le branchement des fils relatifs à l'installation comme cela est indiqué dans les paragraphes suivants.

## D) – Le fonctionnement

### 1) La définition des commandes

#### Start – (le dispositif pour faire partir l'ouverture/fermeture)

Il s'agit d'une entrée qui est reliée à un bouton-poussoir qui se trouve à l'extérieur de l'équipement électronique et qui sert à demander l'ouverture ou bien la fermeture du portail. Normalement, à cette entrée on associe un bouton poussoir à clé.

### 2) La définition des dispositifs de sécurité

#### Stop - (Arrêt)

Il s'agit d'une entrée qui est reliée à un bouton-poussoir ou bien à un interrupteur qui se trouve à l'extérieur de l'équipement électronique avec lequel on détermine l'arrêt immédiat du portail. Cette commande ne doit être utilisée qu'en cas d'urgence.

#### La photocellule

Il s'agit d'une entrée qui est reliée à une barrière optique ayant pour objectif celui d'intercepter et de signaler le passage des personnes ou bien des voitures le long du parcours qui traverse le portail ou bien dans la zone qui se trouve près de ce dernier.

#### La photostop

Il s'agit d'une entrée qui est reliée à une barrière optique ayant pour objectif celui d'intercepter et de signaler le passage des personnes ou bien des voitures le long du parcours qui traverse le portail ou bien dans la zone qui se trouve près de ce dernier.

**Le Fin de course pour l'ouverture**

Il s'agit d'une entrée qui est reliée à un interrupteur qui se trouve à l'extérieur de l'équipement électronique et qui est actionné quand le portail a terminé sa course d'ouverture. Quand il est actionné il provoque l'arrêt immédiat du portail.

**Le Fin de course pour la fermeture**

Il s'agit d'une entrée qui est reliée à un interrupteur qui se trouve à l'extérieur de l'équipement électronique et qui est actionné quand le portail a terminé sa course de fermeture. Quand il est actionné il provoque l'arrêt immédiat du portail.

**3) La définition des sorties****Le clignotant**

C'est la commande on/off d'une lampe qui a pour objectif celui de prévenir et de signaler visuellement la condition de danger déterminée par le portail en mouvement. .

**Moteur 1**

Il s'agit de sorties pour la commande d'ouverture/fermeture du moteur qui actionne le portail.

**La serrure électrique**

C'est une commande impulsive pour que la serrure électrique se déclenche.

**La lumière de service**

C'est une commande continue pour la lampe qui éclaire la zone tout autour du portail. La lampe reste allumée pendant environ 2 minutes après la fin du cycle. Pendant la durée de la pause et quand le portail est ouvert la lampe reste toujours allumée et ce en mode automatique tandis qu'elle s'éteint en mode dénommé de copropriété.

**L'électrochaîne**

Il s'agit d'une commande continue pour que le verrou électrique se déclenche. La commande n'est habilitée que pendant le fonctionnement des moteurs.

**4) La définition des alimentations****Le réseau 230 Vac**

Il s'agit d'une entrée pour l'alimentation de la carte électronique.

**La basse tension 24 Vac**

Il s'agit d'une sortie pour l'alimentation des photocellules et/ou des autres éventuels dispositifs accessoires.

**La borne +12Vdc**

Il s'agit d'une sortie pour l'alimentation de la carte accessoire dénommée " **La gestion des feux**".

**Attention** : Cette sortie doit être **utilisée seulement** quand on introduit dans le tableau électronique la carte relative à la gestion des feux.

**5) La définition des entrées/sorties accessoires****L'antenne**

Il s'agit d'une entrée pour brancher une antenne radioréceptrice. Il ne faut l'utiliser que si une carte radioréceptrice est branchée à l'équipement électronique.

**II° fonction radio**

C'est une sortie de commande auxiliaire. Il ne faut l'utiliser que si une carte radioréceptrice à 2 fonctions est branchée à l'équipement électronique.

## 6) La définition des signaux optiques

### LD5 - Led photocellule (jaune)

Il signale l'état de la barrière optique. Le led s'éteint quand la photocellule est obscurcie par le passage de personnes ou de voitures.

### LD6 - Led photostop (jaune)

Il signale l'état de la barrière optique. Le led s'éteint quand la photocellule est obscurcie par le passage de personnes ou de voitures.

### LD4 - Led stop (rouge)

Il signale l'état de blocage du portail. Le led s'éteint en recevant la commande d'arrêt (état d'urgence).

### LD3 - Led start (vert)

Il s'allume en recevant la commande de départ.

### LD1 - Led d'alimentation (vert)

Il s'allume quand la carte électronique est alimentée.

## 7) La définition du trimmer

### RV1 – Le travail

Cette fonction détermine le temps de fonctionnement du moteur en ouverture ou bien en fermeture.

### RV2 – La pause

Cette fonction détermine la durée de la pause du portail avant que s'effectue la fermeture automatique.

## 8) La définition du dip switch ( la sélection des programmes)

### SW1 - Le dip switch 1

Il établit si le tableau électronique doit fonctionner avec la logique pas à pas ou bien en automatique :

ON = En automatique      OFF=Pas à Pas

### SW1 - Le dip switch 2

Il établit si le tableau électronique doit fonctionner avec la logique déterminée par le dip switch 1 ou bien en mode copropriété :

ON= mode Copropriété      OFF= sans aucune incidence.

### SW1 - Le dip switch 3

Il autorise ou n'autorise pas à effectuer la procédure dénommée fermeture immédiate.

ON= L'autorisation pour la fermeture immédiate      OFF= sans aucune incidence

### SW2 - Le Dip Fix

Il détermine le mode de fonctionnement de la commande à la sortie sur le borne 5 du connecteur J5.

Le Dip fix ouvert=en mode électrochaîne      Le Dip Fix fermé = en mode Lumière de service

## 9) La définition des fusibles de protection

### F1 – Le fusible d'alimentation du réseau (5A)

Il débranche le tableau électronique de la ligne d'alimentation du réseau en cas de court-circuit ou d'anomalie en ce qui concerne la consommation de courant.

### F2 – Le fusible de basse tension - services (2A)

Il protège le tableau électronique en cas de court-circuit ou de surintensité qui se seraient vérifiés sur les photocellules, sur la serrure électrique ou bien sur d'autres éventuels dispositifs accessoires auxiliaires branchés à la ligne d'alimentation 24 Vac.

## 10) Les caractéristiques techniques

### Le régulateur de puissance

Le tableau électronique est conçue pour le branchement d'une éventuelle carte accessoire dénommée **régulateur de puissance** avec laquelle il est possible de réduire la puissance fournie a le moteur.

**Attention** : En cas de panne ou bien d'anomalie de la carte régulateur de puissance il est possible que le moteur, pendant le fonctionnement, travail avec la puissance au maximum. C'est pourquoi il faut absolument respecter la note 7 qui est indiquée dans le paragraphe précédent au point « les limitations d'emploi » .

### Le démarrage pour puissance maximum au départ

Le tableau électronique fournit, dès la mise en marche du moteur, la puissance maximum pendant environ 1 seconde, au terme de laquelle intervient l'éventuelle carte régulateur de puissance à laquelle il est branché. Cette caractéristique permet de surmonter le couple élevé négatif qui résiste au démarrage du moteur.

### Le Récepteur radio

Le tableau électronique a été conçue pour contenir un récepteur radio à 2 fonctions qui permet de commander à distance le portail à l'aide d'une radiocommande. La fonction 1 de la carte réceptrice radio est branchée à un contact électrique non polarisé (relais) directement connecté à l'entrée du **Start**. La fonction 2 de cette dernière et branchée à un contact électrique non polarisé (relais) directement relié à la sortie de la **II° fonction radio**.

### Le clignotant

La carte électronique fournit une commande on/off (à allumage intermittent) à la lampe avec une logique qui permet de visualiser l'état de marche du portail.

Feu clignotant rapide: il signale la phase d'ouverture.

Feu clignotant lent : il signale la phase de fermeture.

Feu fixe : il signale que le portail est arrêté pendant la durée de la pause qui précède la phase de fermeture en logique **automatique**.

Le tableau électronique fournit à la lampe une commande d'allumage fixe, pendant environ 1,5 seconde, avant le départ du moteur (**pré-alarme**).

### Le temps de travail

Le temps de fonctionnement du moteur est contrôlé par un Timer digitale. Pour avoir un fonctionnement correct de l'automatisme il faut afficher le temps de travail de façon à ce qu'il soit légèrement supérieur (2 secondes minimum) au temps réel de course du portail. **Attention** : **Cette précaution protège le moteur en cas de mauvais fonctionnement des fin de course**. Si une quelconque commande interrompt la course du portail avant la fin, le Timer s'arrête et le temps qui s'est écoulé est mémorisé. Le tableau électronique est donc en mesure d'établir, avec une certaine approximation, le temps de travail partiel nécessaire pour faire terminer la course du portail. Dans le manque des fin de course, cette caractéristique empêche au moteur d'être alimenté pendant une longue période après la fin de la course, en réduisant ainsi au minimum l'effet de surchauffage.

**Très Important** : Le manque d'alimentation à la carte électronique provoque la perte de la position mémorisé.

### La fermeture immédiate

Il est possible d'autoriser ou bien de ne pas autoriser la réalisation de la procédure de **fermeture immédiate** . Normalement on l'utilise quand on veut que le portail se ferme dès que l'on a dépassé la barrière optique (photocellule) qui se trouve le long du parcours de la traversée.

**Attention** : Cette procédure ne doit pas être activée quand on utilise la logique de fonctionnement dite de **copropriété**.

## La gestion des feux

Avec quelques câbles électriques seulement, il est possible de brancher à le tableau électronique une carte électronique pour la gestion d'un feu ayant deux couleurs ( verte et rouge). La logique de fonctionnement des feux est la suivante :

- 1) Les feux sont éteints quand le portail est fermé.
- 2) Le feu rouge est allumé au cours du mouvement du portail.
- 3) Le feu vert est allumé quand le portail est ouvert.

## 11) La logique de fonctionnement

### Introduction

L'équipement électronique contient un microprocesseur qui gère la logique de fonctionnement du portail. Pendant le fonctionnement on distingue trois phases principales

La phase qui précède le mouvement

La phase au cours de laquelle le portail effectue le mouvement

La phase au cours de laquelle le portail effectue la pause (ouvert)

Le tableau électronique peut gérer trois logiques de fonctionnement différentes:

Celle du **Pas-à-pas** – On l'obtient en positionnant les dip switch 1=OFF 2=OFF

Celle **Automatique** – On l'obtient en positionnant les dip switch 1=ON 2=OFF

Celle dite de **Copropriété** - On l'obtient en positionnant les dip switch 1= sans aucune incidence 2=ON

La logique de fonctionnement dite de **Copropriété** est prioritaire. Si l'on sélectionne plusieurs logiques en même temps ce sera celle prioritaire qui sera mise en service.

**Attention** : L'affichage de la logique de fonctionnement (dip switch) tout comme la programmation des temps de travail et de pause doivent être effectués seulement quand le cycle de travail est terminé ou bien quand il doit commencer (le portail doit être fermé).

Le cycle de fonctionnement de l'ouverture ou bien de la fermeture est mis en marche par une commande de **Start**.

**Très important** : La première commande de Start fournie après avoir alimenté la carte électronique détermine toujours le démarrage d'un cycle d'ouverture quel que soit la logique sélectionnée.

### La logique du pas-à-pas

Après avoir fourni la tension d'alimentation à la carte électronique, la première commande de Start fait commencer un cycle d'ouverture. Le temps de travail écoulé pour le moteur la course est terminée et le portail s'arrête. Le cycle de travail est complété (le clignotant est éteint) en attendant une nouvelle commande de Start pour la fermeture. En fournissant une commande de Start quand la course n'est pas finie le portail s'arrête. Une commande successive de Start détermine l'inversion du mouvement.

### **La logique automatique**

Après avoir fourni la tension d'alimentation à la carte électronique, la première commande de Start fait commencer un cycle d'ouverture. Le temps de travail écoulé pour le moteur la course est terminée et le portail s'arrête en faisant commencer le temps de la pause (le clignotant avec la lumière fixe). Le temps de la pause écoulé, le portail se ferme automatiquement. Le cycle de travail est complété à la fin de la phase de fermeture (le clignotant est éteint). En fournissant une commande de Start quand la course n'est pas finie le portail s'arrête. Une commande successive de Start détermine l'inversion du mouvement. Une commande de Start fournie pendant le temps de pause interrompt le cycle du travail ( le clignotant est éteint) et le portail ne se ferme pas automatiquement. Une commande successive de Start met en route un cycle de fermeture.

### **La logique dite de copropriété**

Après avoir fourni la tension d'alimentation à la carte électronique, la première commande de Start fait commencer un cycle d'ouverture. Le temps de travail écoulé pour le moteur la course est terminée et le portail s'arrête en faisant commencer le temps de la pause (le clignotant est éteint). Le temps de la pause écoulé, le portail se ferme automatiquement. Le cycle de travail n'est complété qu'à la fin de la phase de fermeture. Une commande de Start fournie pendant la phase d'ouverture est sans incidence. Une commande de Start fournie pendant la phase de fermeture provoque l'arrêt ainsi que l'inversion de marche après 1,5 seconde environ. Une commande de Start fournie pendant le temps de pause recharge ce dernier en prolongeant le temps qui précède la fermeture automatique.

**Très important** : Si l'ouverture du portail est commandée par une horloge il faut nécessairement mettre en service la logique de fonctionnement dite de copropriété.

### **La fermeture immédiate**

En phase d'ouverture ou pendant la durée de la pause, après avoir dépassé la photocellule, elle provoque l'arrêt et, après 1,5 seconde, la fermeture immédiate du portail.

**REMARQUE** : Au début de chaque cycle d'ouverture la serrure électrique est actionnée pendant quelques dixièmes de seconde (0,8 sec.) avant le démarrage du portail et elle est désactivée quelques dixièmes de seconde (0,4 sec.) après le départ de ce dernier.

Quelque soit la logique de fonctionnement utilisée, l'intervention des dispositifs de sécurité produit les effets décrits ci-dessous :

**Stop** : Si la commande **Stop** est mise en service, elle empêche le démarrage de n'importe quel cycle et rend la commande **Start** sans incidence. Une commande **Stop** fournie pendant le mouvement provoque l'arrêt immédiat du portail en interrompant le cycle de travail. Cette condition persiste jusqu'à ce qu'elle reste présente. Après une commande **Stop**, la commande successive de Start fait toujours partir un cycle d'ouverture. Une commande **Stop** fournie pendant le temps de la pause interrompt le cycle de travail. La commande successive de **Start** fait commencer un cycle de fermeture.

**La photocellule** : Elle a de l'influence seulement pendant la phase de fermeture ou pendant la durée de la pause. Si un obstacle obscurcit la photocellule pendant la fermeture, il provoque l'arrêt et l'inversion de marche après environ 1,5 seconde. L'intervention de la photocellule pendant le temps de la pause recharge cette dernière en prolongeant le temps qui précède la fermeture automatique.

**Le photostop**: Si un obstacle obscurcit la cellule photoélectrique pendant le mouvement, quelque soit le sens de marche, ou au cours de la phase qui précède le démarrage du cycle de travail, il provoque l'arrêt temporaire du portail jusqu'à ce qu'il reste dans cet état. Le feu clignotant signale avec la lumière fixe la condition anormale. Dès que l'obstacle est enlevé et que la photocellule est libre un cycle d'ouverture commence toujours. Cette condition n'est pas valable quand une commande de Start fait partir la phase de fermeture en logique pas-à-pas et le portail est ouvert. L'intervention du photostop pendant le temps de la pause recharge cette dernière en rallongeant le temps qui précède la fermeture automatique.

## 12) Les caractéristiques électriques et mécaniques

**Dimensions et Poids** : 177 x 247 x 92 mm - 1,2 Kg

**Alimentation générale** : 230 Vac +/- 10%

**Puissance absorbée au repos** : 1 W environ

**Température de fonctionnement** : de 0 à + 60 °C

**Alimentation du moteur monophasé** : 230 Vac 1 HP max

**Alimentation du clignotant** : 230 Vac 40 W max

**Alimentation de la serrure électrique** : 12 Vac 15 W max

**Alimentation des accessoires** : 24 Vac 6W max

**Caractéristiques du contact relais II° fonction radio** : 24 Vac 0,5 A max

**Réglage du temps de travail du moteur** : de 0 à 100 secondes

**Réglage du temps de pause** : de 2 à 100 secondes

**Attention** : Ne pas mettre en marche le tableau électronique si les charges électriques qui sont connectées à elle ou bien si la tension d'alimentation ne rentrent pas dans les valeurs limites ci-dessus indiquées. Le non respect peut causer des dommages aux personnes, aux animaux et aux choses, vis à vis desquels le constructeur ne peut pas être considéré responsable

## 13) Les branchements électriques

Sur la carte on distingue 5 connecteurs électriques :

- 1) **J5** une boîte à bornes ayant 8 pôles pour le branchement des dispositifs qui fonctionnent avec la tension de réseau 230 Vac (le moteur, le clignotant, la lumière de service et le câble du réseau).
- 2) **J6** une boîte à bornes ayant 14 pôles pour le branchement des dispositifs qui fonctionnent en basse tension ( les commandes, les dispositifs de sécurité, l'électroserrure et la sortie de l'alimentation 24 Vac).
- 3) **J3** un connecteur ayant 4 pôles pour le branchement d'une éventuelle carte pour la régulation de la puissance.
- 4) **J4** une boîte à bornes ayant 2 pôles pour le branchement du câble de l'antenne.
- 5) **J2** un connecteur ayant 10 pôles pour le branchement d'une éventuelle carte réceptrice radio.

### Boîte à bornes J5

**Borne 1** – La phase d'alimentation du réseau à 230 Vac

**Borne 2** – Le neutre d'alimentation du réseau à 230 Vac

**Attention** : Les polarités de la tension d'alimentation doivent être rigoureusement respectées.

**Borne 3** – La phase d'alimentation à 230 Vac clignotant

**Borne 4** – Le neutre d'alimentation à 230 Vac clignotant et pour la lumière de service

**Borne 5** – La phase d'alimentation à 230 Vac pour la lumière de service ou bien l'électro-chaîne

**Borne 6** – La phase ouverture d'alimentation à 230 Vac moteur M1

**Borne 7** – La phase fermeture d'alimentation à 230 Vac moteur M1

**Borne 8** – Commune d'alimentation à 230 Vac moteur M1

**REMARQUE**: Brancher le condensateur du moteur M1 entre les bornes 6 et 7

**Boîte à bornes J6**

**Borne 1** – Alimentation positif à 12 Vdc+ de la carte électronique pour la gestion d'un feu

**Borne 2** – Alimentation à 12 Vac pour la serrure électrique

**Borne 3** – Commune d'alimentation à 24 Vac et d'alimentation à 12 Vac pour la serrure électrique

**Borne 4** – Alimentation à 24 Vac pour la photocellule ou d'autres dispositifs

**Borne 5** – Le contact électrique normalement fermé du **Fin de course ouverture**

**Borne 6** – Le contact électrique normalement fermé du **Fin de course fermeture**

**Borne 7** – Un contact électrique normalement fermé de la cellule photo-électrique (**photostop**)

**Borne 8** – Une borne commune à tous les contacts électriques relatifs aux fin de course et photostop

**Borne 9** – Un contact électrique normalement fermé de la **photocellule**

**Borne 10** – Un contact électrique normalement fermé du bouton poussoir de **Stop**

**Borne 11** – Un contact électrique normalement ouvert du bouton poussoir de **Start**

**Borne 12** – Une borne commune à tous les contacts électriques relatifs aux commandes et photocellule

**Borne 13** – Le contact électrique normalement ouvert de la II<sup>e</sup> fonction radio (sortie)

**Borne 14** – Le contact électrique normalement ouvert de la II<sup>e</sup> fonction radio (sortie)

**Très important** : Les entrées normalement fermées doivent être équipées de ponts électriques si elles ne sont pas utilisées.)

**Boîte à bornes J4**

**Borne 1** – Le branchement du câble de l'antenne ( gaine) pour la carte réceptrice radio

**Borne 2** – Le branchement du câble de l'antenne ( signal) pour la carte réceptrice radio

**Connecteur J3**

**Borne 1** – Commune d'alimentation à 230 Vac moteurs M1

**Borne 2** – Commune d'alimentation à 230 Vac moteurs M1

**Borne 3** – Commune d'alimentation à 230 Vac moteurs M1

**Borne 4** – Le neutre d'alimentation du réseau à 230 Vac

**Très important** : Si l'on ne branche pas la carte régulatrice de puissance il faut obligatoirement effectuer des ponts électriques avec les bornes 3 et 4 du connecteur J3 en se servant d'un faston isolée de 4 mm.



**Connecteur J2**

**Borne 1** – Le contact électrique normalement ouvert branché au **Start**

**Borne 2** – Le contact électrique normalement ouvert branché au **Start** (commun)

**Borne 3** – Le contact électrique normalement ouvert branché au la sortie **II° fonction radio**

**Borne 4** – Le contact électrique normalement ouvert branché au la sortie **II° fonction radio**

**Borne 5** – L'alimentation à 24 Vac (commun)

**Borne 6** – L'alimentation à 24 Vac

**Borne 7** – L'alimentation à 24 Vac

**Borne 8** – L'alimentation à 24 Vac (commun)

**Borne 9** – L'entrée de l'antenne (gaine)

**Borne 10** - L'entrée de l'antenne (signal)

**La connexion des dispositifs**

**Le câble d'alimentation du réseau à 230 Vac et terre** - Les bornes 1,2 de J5

**Attention** : **le pôle de la terre du câble doit obligatoirement être connecté à une bonne référence de terre qui se trouve près du portail.**

**Moteur 1** – Bornes 6,7 et 8 de J5

**Clignotant** - Bornes 3 et 4 de J5

**Lumière de service** – Bornes 4 et 5 de J5

**Electro-chaîne** – Bornes 4 et 5 de J5

**Serrure électrique** - Bornes 2 et 3 de J6

**Alimentation des photocellules** - Bornes 3 et 4 de J6

**Contact de la photocellule NC** - Bornes 9 et 12 de J6

**Bouton poussoir de Stop NC** - Bornes 10 et 12 de J6

**Contact du photostop NC** - Bornes 7 et 8 de J6

**Bouton poussoir de Start NO** – Bornes 11 et 12 de J6

**Fin de course ouverture NC** – Bornes 5 et 8 de J6

**Fin de course fermeture NC** – Bornes 6 et 8 de J6

**Antenne** – Bornes 1 et 2 de J4

**Très important** : **Avant de faire démarrer le portail vérifier si les connexions à la carte électroniques sont correctes. Pour cela vérifier aussi la commutation des contacts électriques signalée par l'allumage et/ou la coupure des leds.**

## E) ENTRETIEN

**Attention:** L'entretien du dispositif doit être effectué seulement et exclusivement par un technicien spécialisé autorisé du fabricant. N'importe quelle opération de l'entretien ou contrôle du dispositif doit être effectuée en l'absence de l'alimentation électrique.

**Entretien ordinaire:** Chaque fois qu'il est nécessaire et cependant tous les 6 mois est recommandée pour vérifier le fonctionnement du dispositif.

**Entretien extraordinaire:** En cas de panne, enlever le dispositif et envoyer-le pour la réparation au laboratoire du fabricant ou au laboratoire autorisé.

**Le fabricant ne peut pas être considéré responsable du manque d'observance des règles au-dessus de décrit.**

## F) DECLARATION DE CONFORMITE

Description de le tableau électronique : **Il s'agit d'un Tableau électrique en mesure de commander 1 moteur asynchrone monophasé à 230 Vac pour l'automatisation d'un portail.**

Modèle : **CTR18**

Normes appliquées : **EN 61000-6-3, EN 61000-6-1, EN 301489-1, EN 301489-3, EN 300220-2, EN 300220-1, EN60950-1**

Laboratoire pour l'essai : **NEMKO SPA**

Résultat : **Positif**

Le fabricant déclare que les produits ci-dessus indiqués sont conformes aux réglementations prévues par les directives 2004/108/EC et 2006/95/EC.

**Date , 24-10-2009**

## G) Programmation de la carte électronique

### Logique Pas-à-Pas

ON      OFF



Positionner les dip switch 1 et 2 sur OFF  
L'état de dip switch 3 n'a aucune incidence

### La logique de copropriété

ON      OFF



L'état de dip switch 1 n'a aucune incidence  
Positionner le dip switch 2 sur ON  
L'état de dip switch 3 n'a aucune incidence

### Logique Automatique

ON      OFF



Positionner le dip switch 1 sur ON  
Positionner le dip switch 2 sur OFF  
L'état de dip switch 3 n'a aucune incidence

### Logique de la fermeture immédiate

ON      OFF



L'état de dip switch 1 n'a aucune incidence  
L'état de dip switch 2 n'a aucune incidence  
Positionner le dip switch 3 sur ON

## Logique électro-chaîne / lumière de service

SW2 Ouvert

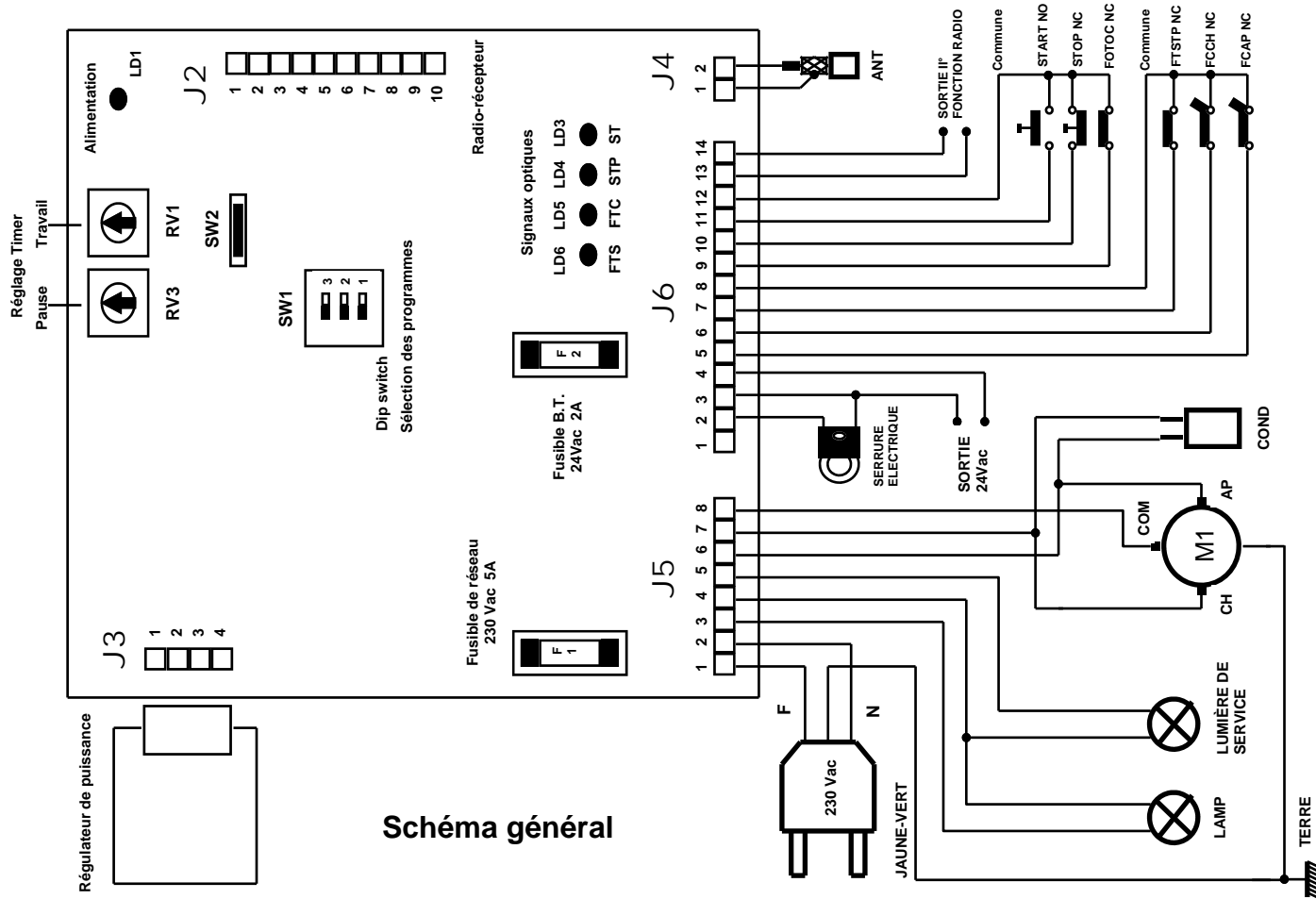


SW2 Fermé



Pour lancer la logique Lumière de service  
fermer le switch SW2.

Pour lancer la logique électro-chaîne ouvrir  
le switch SW2.



---

CE

