

# CTR19

MANUALE D'ISTRUZIONI

INSTRUCTIONS MANUAL

MANUEL D'EMPLOI

---

ITALIANO	3
ENGLISH	17
FRANCAIS	31

La casa costruttrice si riserva il diritto di apportare modifiche o miglioramenti al prodotto senza preavviso. Eventuali errori riscontrati nella presente edizione saranno corretti nella prossima.

The manufacturer reserves the right to modify or improve the product without prior notice. Any inaccuracies or errors found in this manual will be corrected in the next edition.

Le constructeur se réserve le droit d'apporter des modifications ou des améliorations au produit sans aucun préavis. Les éventuelles imprécisions ou erreurs trouvées dans cette édition seront corrigées dans la prochaine édition.

Man. V1.0 22-02-2001

---

# INDICE GENERALE

<b>A</b>	<b>Destinazione dell'apparecchiatura.....</b>	<b>4</b>	<b>E</b>	<b>Manutenzione.....</b>	<b>14</b>
<b>B</b>	<b>Limitazioni d'uso.....</b>	<b>4</b>	<b>F</b>	<b>Dichiarazione di conformità.....</b>	<b>14</b>
<b>C</b>	<b>Installazione.....</b>	<b>5</b>	<b>G</b>	<b>Programmazione scheda.....</b>	<b>15</b>
<b>D</b>	<b>Funzionamento.....</b>	<b>5</b>	<b>H</b>	<b>Schema generale.....</b>	<b>16</b>
<b>D.1</b>	Comandi.....	5			
<b>D.2</b>	Dispositivi di sicurezza.....	5			
<b>D.3</b>	Uscite.....	6			
<b>D.4</b>	Alimentazioni.....	6			
<b>D.5</b>	Ingressi / uscite accessorie.....	6			
<b>D.6</b>	Segnalazioni ottiche.....	6			
<b>D.7</b>	Temporizzatori.....	7			
<b>D.8</b>	Selezione programmi.....	7			
<b>D.9</b>	Fusibili di protezione.....	7			
<b>D.10</b>	Caratteristiche tecniche.....	7			
<b>D.11</b>	Logica di funzionamento.....	9			
<b>D.12</b>	Caratteristiche elettriche e meccaniche.....	11			
<b>D.13</b>	Collegamenti elettrici.....	11			

## **A) Destinazione dell'apparecchiatura**

Quadro elettronico adibito al comando di 1 o 2 motori asincroni monofase alimentati a 230 Vac destinato all'automazione di un cancello ad 1 o 2 ante battenti o scorrevoli provviste o meno di finecorsa.

## **B) Limitazioni d'uso**

**Attenzione :** Prima di mettere in servizio l'apparato elettronico assicurarsi che siano state rispettate le note di seguito riportate.

**Nota 1** - Leggere attentamente e per intero la documentazione tecnica di costruzione.

**Nota 2** - L'apparecchio elettronico deve essere installato solamente da personale qualificato che abbia i necessari requisiti tecnici e professionali.

**Nota 3** - La tensione di alimentazione dell'apparato deve essere pari a 230 Vac +/- 10%.

**Nota 4** - Il polo N (neutro) della tensione di alimentazione di rete deve essere equipotenziale con la terra.

**Nota 5** - Devono necessariamente essere rispettate tutte le norme di sicurezza relative all'installazione di apparati elettrici ed elettronici.

**Nota 6** - La tensione di alimentazione di rete deve necessariamente essere fornita tramite un efficiente interruttore differenziale collaudato e tarato in base alle normative previste.

**Nota 7** - Prima di installare l'apparato elettronico assicurarsi che i motori ad esso collegati, una volta alimentati con tensione di rete ed avviati, non producano sul cancello una spinta superiore a quella prevista dalle norme e comunque tale da non recare danni in caso di urto contro cose, persone o animali.

**Nota 8** - L'apparecchiatura deve essere destinata solamente all'uso per il quale è stata espressamente concepita (vedi punto A). Ogni altro uso è da considerarsi improprio e quindi pericoloso.

**Nota 9** - Prima di agire sull'apparato elettronico, all'interno del contenitore in cui è alloggiato, assicurarsi che non sia presente la tensione di alimentazione di rete.

**Nota 10** - Non agire sull'apparecchiatura con mani o piedi bagnati o umidi.

**Nota 11** - Non lasciare esposto l'apparecchio ad agenti atmosferici (pioggia, neve ecc.).

**Nota 12** - Non permettere che l'apparato sia manipolato da bambini o da incapaci.

**Nota 13** - L'apparato elettronico deve essere alloggiato nell'apposito contenitore.

**Nota 14** - Il materiale plastico utilizzato per la costruzione del contenitore non è autoestinguente. È necessario, pertanto, installare il medesimo in luogo ben ventilato e lontano da elementi che possono originare fiamme.

**Nota 15** - La manutenzione ordinaria dell'apparecchiatura deve essere eseguita solamente da personale qualificato ogni 6 mesi.

**Attenzione :** Il mancato rispetto delle note sopradescritte può causare danni a persone, animali o cose, nei confronti dei quali il costruttore non può essere considerato responsabile.

## C) Installazione

- 1) Dopo aver tolto il coperchio svitando le apposite viti assicurarsi dell' integrità dell'apparato elettronico. In caso di dubbio non mettere in servizio l'apparecchiatura e rivolgersi a personale professionalmente qualificato. Gli elementi accessori del contenitore (viti, guarnizione, passacavi) non devono essere lasciati alla portata dei bambini in quanto potenziali fonti di pericolo.
- 2) Assicurarsi che l'apparato elettronico sia fissato correttamente al contenitore. In caso contrario avvitare le viti allentate oppure aggiungere le viti mancanti.
- 3) Posizionare l'apparecchiatura in prossimità del cancello, in modo tale da ridurre al minimo la lunghezza dei fili di collegamento al resto dell'impianto.  
**Attenzione** : Per un corretto funzionamento dell'apparecchiatura la lunghezza dei fili ad essa collegati non deve essere superiore a 10 metri.
- 4) Per una maggiore protezione dagli agenti atmosferici si consiglia di posizionare l'apparato sotto un tetto oppure, meglio ancora, in un vano che dispone anche di due pareti laterali. È opportuno inoltre, dove possibile, installare l'apparecchiatura ad un'altezza non inferiore ad 1,5 metri per evitare che possa essere manipolata da bambini.
- 5) Prima di procedere al fissaggio orientare il contenitore in modo tale che la parete contenente i passacavi sia rivolta verso terra.  
**Attenzione** : Non fissare il contenitore su superfici in legno .
- 6) Inserire la guarnizione fornita in dotazione nell'apposita sede avendo cura che le due estremità si congiungano nella posizione centrale della parete contenente i passacavi.
- 7) Estrarre la parte mobile della morsettiera e procedere al collegamento dei fili relativi all'impianto come indicato nei paragrafi successivi.

## D) Funzionamento

### 1) Definizione comandi

#### Start

Ingresso che fa capo ad un pulsante esterno all'apparato che serve a richiedere l'apertura o la chiusura del cancello (entrambe le ante). A questo ingresso viene solitamente collegato un pulsante a chiave.

#### Start pedonale

Ingresso che fa capo ad un pulsante esterno all'apparato che serve a richiedere l'apertura o la chiusura di una sola anta del cancello ( anta pedonale ) onde consentire il passaggio solamente a persone o animali .

### 2) Definizione dispositivi di sicurezza

#### Stop

Ingresso che fa capo ad un pulsante o interruttore esterno all'apparato col quale si determina l'arresto immediato del cancello. Tale comando è da usare in caso di emergenza.

#### Fotocellula / Fotostop

Ingresso che fa capo ad una barriera ottica avente lo scopo di intercettare e segnalare il passaggio di persone o autovetture lungo il percorso che attraversa il cancello o nella zona che stà in prossimità del medesimo.

**Finecorsa apertura**

Ingresso che fa capo ad uno switch esterno all'apparato che viene azionato quando il cancello ha completato la corsa in apertura. Quando viene attivato provoca l'arresto immediato del cancello.

**Finecorsa chiusura**

Ingresso che fa capo ad uno switch esterno all'apparato che viene azionato quando il cancello ha completato la corsa in chiusura. Quando viene attivato provoca l'arresto immediato del cancello.

**3) Definizione uscite****Lampeggiatore**

Comando on/off di una lampada che ha lo scopo di preavvisare e segnalare otticamente la condizione di pericolo determinata dal cancello in movimento.

**Motore 1**

Uscite per il comando apre / chiude del motore collegato all'anta del cancello che è prima in fase di chiusura.

**Motore 2**

Uscite per il comando apre / chiude del motore collegato all'anta del cancello che in fase di chiusura è ritardata. A tale anta è solitamente collegata la serratura elettrica.

**Serratura elettrica**

Comando impulsivo per lo sgancio della serratura elettrica.

**4) Definizione alimentazioni****Rete 230 Vac**

Ingresso per l'alimentazione della scheda elettronica.

**Bassa tensione 24 Vac**

Uscita per l'alimentazione delle fotocellule e/o di altri eventuali dispositivi accessori.

**5) Definizione ingressi / uscite accessorie****Antenna**

Ingresso per il collegamento di un'antenna radiricevente. Da utilizzare solamente se all'apparato è connessa una scheda radiricevitore.

**II° canale radio**

Uscita di comando ausiliaria. Da utilizzare solamente se all'apparato è connessa una scheda radiricevitore bicanale.

**6) Definizione segnalazioni ottiche****LD6 - Led start pedonale (verde)**

Si accende al comando di start pedonale.

**LD5 - Led fotocellula (giallo)**

Segnala lo stato della barriera ottica. Il led si spegne quando la fotocellula è oscurata dal passaggio di persone o autovetture.

**LD4 - Led stop (rosso)**

Segnala lo stato di blocco del cancello. Il led si spegne al comando di stop ( emergenza ).

**LD3 - Led start (verde)**

Si accende al comando di start .

**LD1 - Led alimentazione (verde)**

Si accende quando la scheda elettronica è alimentata.

**7) Definizione temporizzatori****RV1 - Lavoro**

Determina il tempo di funzionamento dei motori in apertura o chiusura.

**RV2 - Ritardo M2**

Determina il ritardo tra la partenza della prima anta (M1) rispetto alla seconda (M2) nella fase di chiusura.

**RV3 - Pausa**

Determina la durata della pausa del cancello prima della chiusura in automatico.

**8) Definizione dip switch (selezione programmi)****SW1 - Dip switch 3**

Stabilisce se la barriera ottica funziona in modo Fotocellula o con logica Fotostop: ON = Fotostop OFF = Fotocellula

**SW1 - Dip switch 2**

Stabilisce se l'apparecchiatura deve funzionare con la logica condominiale o meno: ON = Condominiale OFF = Ininfluente

**SW1 - Dip switch 1**

Abilita o meno la procedura del colpo d'ariete durante la fase di apertura a cancello chiuso: ON = Abilita colpo d'ariete OFF = Ininfluente

**9) Definizione fusibili di protezione****F1 - Fusibile di rete (5A)**

Sconnette l'apparecchiatura elettronica dalla linea di alimentazione di rete in caso di cortocircuito o di anomalia nei consumi di corrente.

**F2 - Fusibile bassa tensione (2A)**

Protegge l'apparecchiatura elettronica in caso di cortocircuito o sovracorrenti verificatesi sulle fotocellule , sulla serratura elettrica o su altri eventuali dispositivi accessori collegati alla linea di alimentazione 24 vac .

**10) Caratteristiche tecniche****Regolatore di potenza**

L'apparecchiatura elettronica è predisposta per il collegamento di una eventuale scheda accessoria denominata regolatore di potenza con la quale è possibile ridurre la potenza fornita ai motori.

**Attenzione** : In caso di guasto o anomalia della scheda regolatore di potenza è possibile che i motori, durante il funzionamento, operino alla massima potenza . È pertanto d'obbligo che venga rispettata la nota 7 riportata nel paragrafo precedente "limitazioni d'uso".

**Spunto**

L'apparecchiatura fornisce, all'avvio di qualsiasi motore, la potenza massima per circa 1 secondo, dopo il quale, interviene l'eventuale scheda regolatore di potenza ad essa connessa. Tale caratteristica consente di vincere l'elevata coppia resistente alla partenza dei motori.

### **Radoricevitore**

L'apparecchiatura elettronica è predisposta per il collegamento di una eventuale scheda accessoria denominata radoricevitore che consente di comandare a distanza il cancello a mezzo radiocomando. Il canale 1 del radoricevitore fa capo ad un contatto elettrico non polarizzato ( relè) direttamente collegato all'ingresso di **start**. Il canale 2 del medesimo fa capo ad un contatto elettrico non polarizzato ( relè) direttamente collegato all'uscita II° **canale radio**. Tale uscita viene solitamente collegata all'ingresso **start pedonale** ma può essere impiegata per altre applicazioni.

### **Lampeggiatore**

La scheda elettronica fornisce un comando on / off (intermittenza) alla lampada con una logica che permette di visualizzare lo stato di funzionamento del cancello.

Lampeggio veloce : segnala la fase di apertura

Lampeggio lento : segnala la fase di chiusura

Il lampeggiatore è spento quando il cancello è fermo nella pausa che precede la fase di chiusura. L'apparecchiatura fornisce alla lampada un comando di luce fissa per circa 1,5 secondi prima della partenza dei motori (**preallarme**).

### **Tempo di lavoro**

Il tempo di funzionamento dei motori è controllato da due Timer digitali indipendenti. Per un corretto funzionamento dell'automazione è necessario impostare il tempo di lavoro in modo tale che sia di poco superiore ( 2 secondi minimo) al tempo effettivo di corsa del cancello. Se un qualsiasi comando interrompe la corsa dell'anta prima della fine, il Timer si arresta ed il tempo trascorso è memorizzato. L'apparecchiatura è quindi in grado di stabilire, con una certa approssimazione, il tempo di lavoro parziale necessario per terminare la corsa dell'anta. Questa caratteristica impedisce al motore di rimanere alimentato per un lungo periodo dopo la fine della corsa , riducendo al minimo l'effetto di surriscaldamento.

**Importante** : La mancanza di alimentazione alla scheda elettronica provoca la perdita della posizione memorizzata.

### **Colpo d'ariete**

È possibile abilitare o meno la procedura " **colpo d'ariete** ". Essa è solitamente utilizzata per favorire lo sgancio della serratura elettrica in cattive condizioni ambientali come vento, ghiaccio, ecc. . La procedura consiste in una sequenza logica che attiva la serratura elettrica per circa 1 secondo dopo una breve fase di chiusura (1 sec circa) a cancello chiuso che precede la partenza dell'anta in apertura.

### **Sfasamento ante**

L'apparecchiatura impone un ritardo fisso di circa 2 secondi tra la partenza della prima anta ( M2 ) rispetto alla seconda (M1) nella fase di apertura del cancello ovunque esso si trovi . È possibile azzerare tale ritardo regolando al minimo il trimmer relativo allo **sfasamento**.

**Importante** : Quando si utilizza l'apparecchiatura su cancelli a singola anta è necessario regolare al minimo il trimmer relativo allo sfasamento.



## 11) Logica di funzionamento

### Premessa

L'apparecchiatura elettronica contiene un microprocessore che gestisce la logica di funzionamento del cancello. Durante il funzionamento si distinguono tre fasi principali :

- Fase precedente al moto
- Fase in cui il cancello è in movimento
- Fase in cui il cancello è in pausa (aperto)

L'apparecchiatura può gestire tre diverse logiche di funzionamento :

**Passo-passo** – Si ottiene impostando il dip switch 2=OFF e regolando al minimo (azzeramento) il Tempo di Pausa (RV3)

**Automatico** - Si ottiene fissando il dip switch 2=OFF ed impostando un Tempo di Pausa (RV3) diverso da zero

**Condominiale** - Si ottiene impostando i dip switch 2=ON

La logica di funzionamento **Condominiale** è prioritaria. Se vengono selezionate più logiche contemporaneamente andrà in uso quella prioritaria.

**Attenzione** : L'impostazione della logica di funzionamento (dip switch) così come la regolazione dei temporizzatori (Trimmer) deve essere eseguita solamente quando il ciclo di lavoro è completato o deve iniziare (cancello chiuso).

Il ciclo di funzionamento di apertura o chiusura è avviato da un comando di **Start**.

**Importante** : Il primo comando di Start fornito dopo aver alimentato la scheda elettronica determina sempre l'avvio di un ciclo di apertura qualunque sia la logica selezionata.

### Logica “passo - passo“

Dopo aver fornito la tensione di alimentazione alla scheda elettronica il primo comando di start da inizio ad un ciclo di apertura. Trascorso il tempo di lavoro per entrambi i motori la corsa è terminata ed il cancello si arresta. Il ciclo di lavoro è completato ( lampeggiatore spento) in attesa di un nuovo comando di start per la chiusura. Fornendo un comando di start a corsa non ultimata il cancello si arresta. Un successivo comando di start determina l'inversione del moto.

### Logica “automatico“

Dopo aver fornito la tensione di alimentazione alla scheda elettronica il primo comando di start avvia un ciclo di apertura. Trascorso il tempo di lavoro per entrambi i motori la corsa è terminata ed il cancello si arresta dando inizio al periodo di pausa ( lampeggiatore spento ). Trascorso il tempo di pausa il cancello chiude automaticamente. Il ciclo di lavoro è completato al termine della fase di chiusura (lampeggiatore spento). Fornendo un comando di start a corsa non ultimata il cancello si arresta. Un successivo comando di start determina l'inversione del moto. Un comando di start fornito durante la pausa interrompe il ciclo di lavoro( lampeggiatore spento ) ed il cancello non chiude automaticamente. Un successivo comando di start avvia un ciclo di chiusura.

**Logica “condominiale“**

Dopo aver fornito la tensione di alimentazione alla scheda elettronica il primo comando di start avvia un ciclo di apertura. Trascorso il tempo di lavoro per entrambi i motori la corsa è terminata ed il cancello si arresta dando inizio al periodo di pausa (lampeggiatore spento). Trascorso il tempo di pausa il cancello chiude automaticamente. Il ciclo di lavoro è completato solamente al termine della fase di chiusura. Un comando di start fornito durante l'apertura è ininfluente. Un comando di start fornito durante la chiusura provoca l'arresto e l'inversione di marcia dopo circa 1,5 secondi. Un comando di start fornito durante il tempo di pausa ricarica il medesimo allungando il periodo che precede la chiusura automatica.

**Importante** : Se l'apertura del cancello è comandata da un orologio è necessario abilitare la logica di funzionamento condominiale.

**Nota** : All'inizio di ogni ciclo di apertura la serratura elettrica è attivata per qualche decimo di secondo ( 0,8 sec ) contemporaneamente alla partenza dell'anta (M2). Tale condizione è valida solamente se il dip switch 1 è in posizione OFF.

Qualunque sia la logica di funzionamento in uso, l'intervento dei dispositivi di sicurezza produce gli effetti di seguito descritti :

**Stop** : Se il comando di stop è attivo impedisce l'avvio di qualsiasi ciclo e rende il comando di start ininfluente. Un comando di stop fornito durante il moto provoca l'arresto immediato del cancello interrompendo il ciclo di lavoro. Tale condizione persiste sino a che esso è presente. Dopo un comando di stop il successivo comando di start avvia sempre un ciclo di apertura. Un comando di stop fornito durante il tempo di pausa interrompe il ciclo di lavoro. Il successivo comando di start da inizio ad un ciclo di chiusura.

**Fotocellula** : È influente solamente durante la fase di chiusura o nel periodo di pausa. Se un ostacolo oscura la fotocellula durante la chiusura provoca l'arresto e l'inversione di marcia dopo circa 1,5 secondi. L'intervento della fotocellula durante il tempo di pausa ricarica il medesimo allungando il periodo che precede la chiusura automatica.

**Fotostop** : Se un ostacolo oscura la cellula fotoelettrica durante il moto, qualunque sia il senso di marcia, o nella fase che precede l'avvio del ciclo di lavoro provoca l'arresto temporaneo del cancello sino a che rimane in tale stato. Il lampeggiatore segnala con luce fissa la condizione anomala. Non appena l'ostacolo è rimosso e la cellula fotoelettrica è libera ha sempre inizio un ciclo di apertura. Tale condizione non è valida solamente quando, una volta completato il ciclo di apertura, un comando di start avvia la fase di chiusura in logica passo - passo. L'intervento del fotostop durante il tempo di pausa ricarica il medesimo allungando il periodo che precede la chiusura automatica.

**Start pedonale** : Il comando start pedonale agisce allo stesso modo dell'altro comando di start ma determina l'apertura o la chiusura solamente dell'anta ( M2 ) che porta la serratura elettrica. Il comando start pedonale è ininfluente durante un ciclo di start sino al termine della fase di chiusura ( cancello chiuso ). Durante un ciclo di start pedonale il comando di start è attivo solamente in fase di chiusura.

## 12) Caratteristiche elettriche e meccaniche

**Dimensioni** : 177 x 247 x 92 mm

**Peso** : 1,3 Kg

**Alimentazione generale** : 230 Vac +/- 10%

**Potenza assorbita a riposo** : 1 W circa

**Temperatura di funzionamento** : da 0 a + 60 °C

**Alimentazione motori monofase** : 230Vac 1 HP max

**Alimentazione lampeggiatore** : 230Vac 40 W max

**Alimentazione serratura elettrica** : 12 Vac 15 W max

**Alimentazione accessori** : 24 Vac 6 W max

**Caratteristiche contatto II° canale radio** : 24 Vac 0,5 A max

**Regolazione tempo di lavoro motori** : da 0 a 100 secondi

**Regolazione tempo di pausa** : da 2 a 100 secondi

**Regolazione ritardo in chiusura II anta** : da 0 a 25 secondi

**Attenzione** : Non mettere in servizio l'apparecchiatura se i carichi ad essa collegati o la tensione di alimentazione non rientrano nei valori limite sopradescritti. Il mancato rispetto può causare danni a persone, cose o animali, nei confronti dei quali il costruttore non può essere considerato responsabile.

## 13) Collegamenti elettrici

Sulla scheda si distinguono 5 connettori elettrici :

- a) **J4** morsettiera a 8 poli per il collegamento dei dispositivi che operano con la tensione di rete 230Vac (motori, lampeggiatore e cavo di rete)
- b) **J5** morsettiera a 15 poli per il collegamento dei dispositivi che operano in bassa tensione (comandi, dispositivi di sicurezza, elettroserratura ed uscita di alimentazione 24Vac)
- c) **J6** morsettiera a 2 poli per il collegamento dell'antenna radioricevente
- d) **J3** connettore a 4 poli per il collegamento di eventuale scheda regolatore di potenza
- e) **J2** connettore a 10 poli per il collegamento di eventuale scheda radioricevitore

### Morsettiera J4

**Morsetto 1** - Fase alimentazione di rete 230 Vac

**Morsetto 2** - Neutro alimentazione di rete 230 Vac e lampeggiatore

**Attenzione** : **Le polarità della tensione di alimentazione devono essere rigorosamente rispettate.**

**Morsetto 3** - Fase alimentazione 230 Vac lampeggiatore

**Morsetto 4** - Fase apre alimentazione 230 Vac motore M1

**Morsetto 5** - Fase chiude alimentazione 230 Vac motore M1

**Morsetto 6** - Comune alimentazione 230 Vac motore M1 e motore M2

**Nota** : Collegare il condensatore di rifasamento del motore M1 tra i morsetti 4 e 5.

**Morsetto 7** - Fase chiude alimentazione 230 Vac motore M2 ritardato in chiusura

**Morsetto 8** - Fase apre alimentazione 230 Vac motore M2 ritardato in chiusura

**Nota** : Collegare il condensatore di rifasamento del motore M2 tra i morsetti 7 e 8.

### **Morsettiera J5**

**Morsetto 1** - Alimentazione 12 Vac serratura elettrica

**Morsetto 2** – Comune alimentazione 24 Vac e alimentazione 12 Vac serratura elettrica

**Morsetto 3** - Alimentazione 24 Vac per fotocellule o altri dispositivi

**Morsetto 4** - Contatto elettrico normalmente chiuso del Finecorsa di apertura motore M1

**Morsetto 5** - Contatto elettrico normalmente chiuso del Finecorsa di chiusura motore M1

**Morsetto 6** - Contatto elettrico normalmente chiuso del Finecorsa di apertura motore M2

**Morsetto 7** - Contatto elettrico normalmente chiuso del Finecorsa di chiusura motore M2

**Morsetto 8** - Morsetto comune di tutti i contatti elettrici relativi a Finecorsa

**Morsetto 9** - Contatto elettrico normalmente aperto del pulsante di start pedonale

**Morsetto 10** - Contatto elettrico normalmente chiuso della fotocellula

**Morsetto 11** - Contatto elettrico normalmente chiuso del pulsante di emergenza (stop)

**Morsetto 12** - Contatto elettrico normalmente aperto del pulsante di start

**Morsetto 13** - Morsetto comune di tutti i contatti elettrici relativi a comandi e sicurezze

**Importante** : Gli ingressi normalmente chiusi devono essere ponticellati se non vengono utilizzati.

**Morsetto 14** - Contatto elettrico normalmente aperto del II° canale radio (uscita)

**Morsetto 15** - Contatto elettrico normalmente aperto del II° canale radio (uscita)

### **Morsettiera J6**

**Morsetto 1** - Collegamento cavo antenna (calza) per scheda radioricettore

**Morsetto 2** - Collegamento cavo antenna (segnale) per scheda radioricettore

### **Connettore J3**

**Morsetto 1** – Neutro alimentazione di rete 230 Vac

**Morsetto 2** – Comune dei motori M1 ed M2

**Morsetto 3** – Comune dei motori M1 ed M2

**Morsetto 4** – Comune dei motori M1 ed M2

**Importante** : Nel caso non venga collegata la scheda regolatore di potenza è obbligatorio ponticellare i morsetti 1 e 2 del connettore J3 tramite un terminale faston isolato da 4 mm.

## Connettore J2

**Morsetto 1** - Contatto elettrico normalmente aperto connesso allo start

**Morsetto 2** - Comune del contatto elettrico normalmente aperto connesso allo start

**Morsetto 3** - Contatto elettrico normalmente aperto connesso all'uscita II° canale radio

**Morsetto 4** - Contatto elettrico normalmente aperto connesso all'uscita II° canale radio

**Morsetto 5** - Comune alimentazione 24 Vac

**Morsetto 6** - Alimentazione 24 Vac

**Morsetto 7** - Alimentazione 24 Vac

**Morsetto 8** - Comune alimentazione 24 Vac

**Morsetto 9** - Ingresso antenna (calza)

**Morsetto 10** - Ingresso antenna (segnale)

## Connessione dispositivi

**Cavo alimentazione di rete 230 Vac** – Morsetti 1 e 2 di J4

**Attenzione** : Il polo di terra del cavo deve obbligatoriamente essere connesso ad un buon riferimento di terra che stà in prossimità del cancello.

**Motore 1** – Morsetti 4, 5 e 6 di J4

**Motore 2** – Morsetti 6, 7 e 8 di J4

**Lampeggiatore** – Morsetti 2 e 3 di J4

**Serratura elettrica** – Morsetti 1 e 2 di J5

**Alimentazione fotocellule** – Morsetti 2 e 3 di J5

**Contatto fotocellula NC** – Morsetti 10 e 13 di J5

**Pulsante di stop NC** – Morsetti 11 e 13 di J5

**Pulsante di start pedonale NO** – Morsetti 9 e 13 di J5

**Pulsante di start NO** – Morsetti 12 e 13 di J5

**Fincorsa di apertura NC motore M1** – Morsetti 4 e 8 di J5

**Fincorsa di chiusura NC motore M1** – Morsetti 5 e 8 di J5

**Fincorsa di apertura NC motore M2** – Morsetti 6 e 8 di J5

**Fincorsa di chiusura NC motore M2** – Morsetti 7 e 8 di J5

**Antenna** – Morsetti 1 e 2 di J6

**Importante** : Prima di avviare il cancello verificare che le connessioni alla scheda elettronica siano corrette. A tal fine verificare anche la commutazione dei contatti elettrici segnalata dall'accensione e/o spegnimento dei led.

## **E) Manutenzione**

**Attenzione** : La manutenzione dell'apparecchiatura deve essere effettuata solo ed esclusivamente da un tecnico specializzato ed autorizzato dalla casa costruttrice. Qualsiasi operazione di mantenimento o controllo dell'apparecchiatura deve essere effettuata in assenza di tensione di alimentazione.

**Manutenzione ordinaria** : Ogni volta che si avverte la necessità e comunque ogni 6 mesi si raccomanda di verificare lo stato di funzionamento dell'apparecchiatura.

**Manutenzione straordinaria:** Se dovessero rendersi necessari interventi non banali sull'apparecchiatura, si raccomanda la rimozione della stessa, per consentire la riparazione in laboratorio ad opera di tecnici della casa costruttrice o da essa autorizzati.

**La casa costruttrice si solleva da qualsiasi responsabilità per la mancata osservanza delle norme sopra descritte.**

## **F) DICHIARAZIONE DI CONFORMITÀ**

Descrizione dell'apparecchiatura: **Quadro elettronico adibito al comando di 1 o 2 motori asincroni monofase 230 Vac destinati all'automazione di un cancello.**

Modello: **CTR19**

Norme applicate : **EN 61000-6-3, EN 61000-6-1, EN 301489-1, EN 301489-3, EN 300220-2, EN 300220-1, EN 60950-1**

Laboratorio di prova : **NEMKO SPA**

Esito : **Positivo**

Il fabbricante dichiara che i prodotti sopraelencati sono conformi alle normative previste dalle direttive europee 2004/108/EC e 2006/95/EC.

**Data : 24-10-2009**

## G) Programmazione scheda

### Logica Passo-Passo

ON                  OFF



Posizionare i dip switch 2 in OFF.  
Lo stato dei dip switch 1 e 3 è ininfluente.  
Azzerare il tempo di pausa (RV3).

### Logica Condominiale

ON                  OFF



Lo stato del dip switch 1 è ininfluente.  
Posizionare il dip switch 2 in ON.  
Lo stato del dip switch 3 è ininfluente.

### Logica Automatico

ON                  OFF



Posizionare il dip switch 2 in OFF.  
Lo stato dei dip switch 1 e 3 è ininfluente.  
Impostare il tempo di pausa (RV3).

### Logica Colpo d'ariete

ON                  OFF



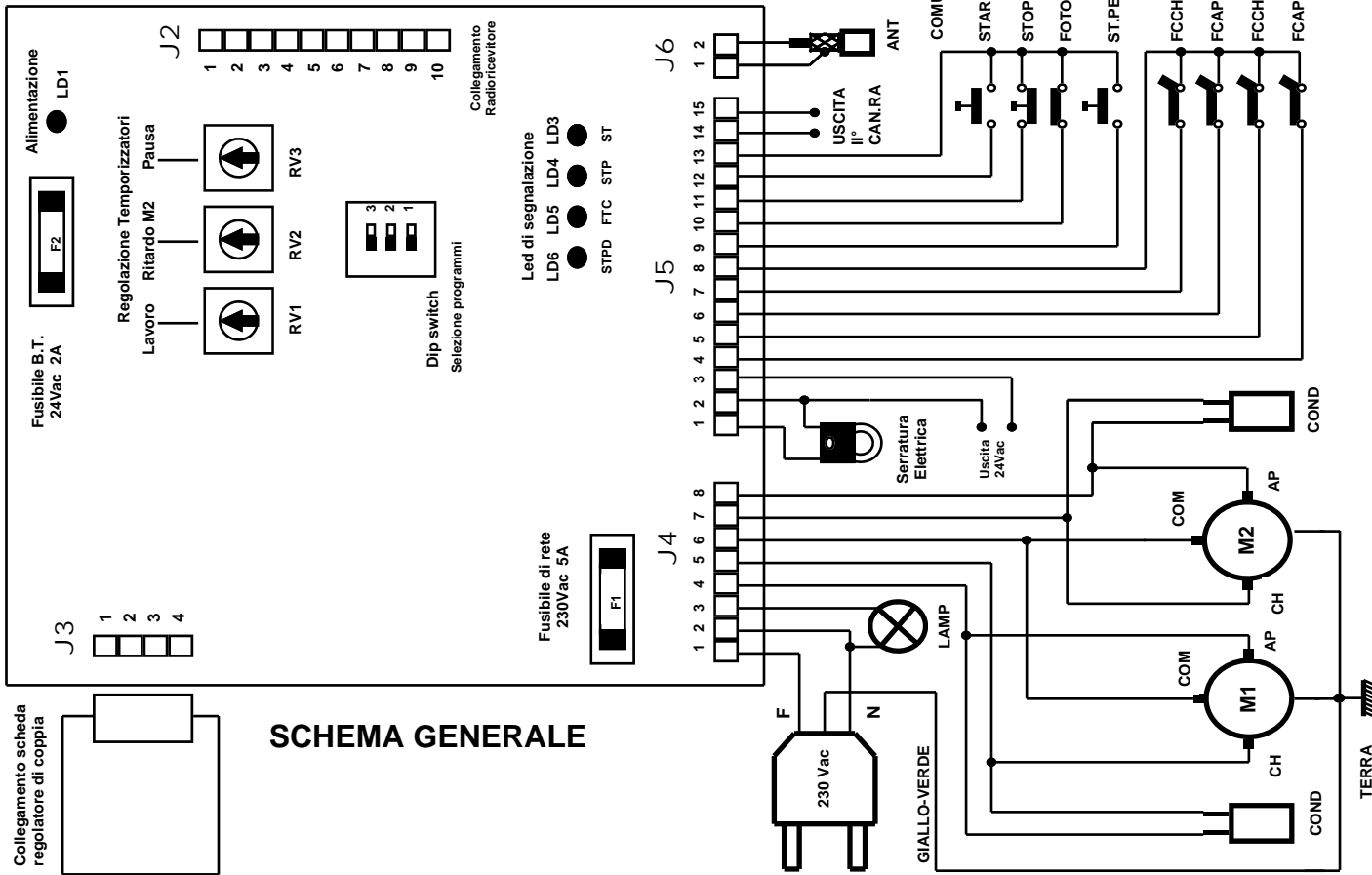
Lo stato del dip switch 3 è ininfluente.  
Lo stato del dip switch 2 è ininfluente.  
Posizionare il dip switch 1 in ON.

### Logica Fotostop

ON                  OFF



Lo stato del dip switch 1 è ininfluente.  
Lo stato del dip switch 2 è ininfluente.  
Posizionare il dip switch 3 in ON.





# TABLE OF CONTENTS

<b>A</b>	<b>Scope of the device</b> .....	<b>18</b>	<b>E</b>	<b>Maintenance</b> .....	<b>28</b>
<b>B</b>	<b>Limits to use</b> .....	<b>18</b>	<b>F</b>	<b>Conformity declaration</b> .....	<b>28</b>
<b>C</b>	<b>Installation</b> .....	<b>19</b>	<b>G</b>	<b>Board programming</b> .....	<b>29</b>
<b>D</b>	<b>Operation</b> .....	<b>19</b>	<b>H</b>	<b>General diagram</b> .....	<b>30</b>
D.1	Controls.....	19			
D.2	Safety devices.....	19			
D.3	Outputs.....	20			
D.4	Power supply.....	20			
D.5	Accessory inputs/outputs.....	20			
D.6	Optical signals.....	20			
D.7	Trimmers.....	21			
D.8	Dip switches.....	21			
D.9	Protection fuses.....	21			
D.10	Technical features.....	21			
D.11	Operation modes.....	23			
D.12	Electrical and mechanical specifications.....	25			
D.13	Electric connections.....	25			

**A) – Scope of the device**

Electronic board controlling 1 or 2 230 Vac single-phase asynchronous motors for the automation of a single or two wing/sliding gate with or without limit switch.

**B) – Limits to use**

**Caution** : Before operating the electronic unit make sure the following operations have been carried out.

**Note 1** – Read carefully the whole technical documentation supplied.

**Note 2** – The electronic unit must be installed by qualified personnel only. The installation engineer must have the necessary technical and professional qualification.

**Note 3** – The mains power supply connected to the unit must be 230 Vac +/- 10%.

**Note 4** – The neutral (N) pole of the mains power supply must be unipotential to the ground.

**Note 5** – All security norms for the installation of electric and electronic devices must be respected.

**Note 6** – The mains power must be supplied with an efficient differential switch tested and calibrated in conformity with the applicable rules.

**Note 7** – Before installing the electronic unit check the motors to which it will be connected. When the motors are connected to the mains power the torque they apply to the gate must respect the applicable rules and, in any case, it must be such that in case of collision no damage will be caused to persons, animals or objects.

**Note 8** – The unit must be applied for the intended use only (see point A). All other use is to be considered improper and dangerous.

**Note 9** – Before acceding to the electronic unit's box for any intervention check that the mains power has been cut off.

**Note 10** – Do not access the unit with wet/damp hand or feet.

**Note 11** – Do not expose the unit to weather (rain, snow, etc.)

**Note 12** – Do not allow any children or unqualified persons to touch the unit.

**Note 13** – The electronic unit must be placed in the box supplied.

**Note 14** – The plastic material used for the box is not self-extinguishing. Therefore it must be installed in an well aired place far from any objects or elements that can cause fire.

**Note 15** – The ordinary maintenance of electronic unit must be executed by qualified personnel every 6 months.

**Caution**: Failure to respect the above listed norms can cause damage to persons, animals or objects. The manufacturer can in no way be held responsible for such damage.

## C) – Installation

- 1) Unscrew the cover screws and lift the cover. Check that the electronic unit is in good order. In case of doubt do not install the unit and ask for the intervention of qualified personnel. The container's accessories (screws, round seal, cable glands) must not be left within the reach of children since they are a potential danger.
- 2) Check that the electronic unit is properly fixed to its box. If not, tighten all screws or provide the missing screws.
- 3) Place the unit near the gate so that the system connection wires' length is reduced to the minimum.  
**Caution: For the unit's correct operation the wires connected to it must not be longer than 10 metres.**
- 4) For increased weather protection we recommend to place the unit under a roof or, even better, in an enclosure having two side walls. Wherever possible, it is advisable to install the unit at a minimum 1,5 mt level above the ground to keep it out of the reach of children.
- 5) Before proceeding to assembly place the container so that the side fitted with the cable glands is directed towards the ground.  
**Caution: Do not assemble the container on wood surfaces.**
- 6) Insert the supplied round seal in its seat. Make sure the two ends meet at the centre of the side to which the cable glands are fitted.
- 7) Lift the mobile portion of the connector and proceed to connect the unit wires as described in the following chapters.

## D) - Operation

### 1) Definitions of Controls

#### Start

Input connected to a push-button placed outside the unit. It is employed to request the gate's opening or closure (for both wings). This input is usually connected to a key push-button.

#### Pedestrian Start

Input connected to a push-button placed outside the unit. It is employed to request the opening or closure of one wing only (pedestrian wing) to allow the passage of persons or animals.

### 2) Definitions of Safety devices

#### Stop

Input connected to a push-button or switch placed outside the unit. It is employed to cause the gate's immediate stop. This control must be used in an emergency situation.

#### Photo-cell / photostop

Input connected to an optical barrier. It detects and signals the passage of persons or vehicles in the area crossed by the gate or in the nearby area.

#### Opening Limit Switch

Input connected to a switch placed outside the unit. The switch operates when the gate has completed its opening phase. When it is operated it causes the gate's immediate stop.

#### Closing Limit Switch

Input connected to a switch placed outside the unit. The switch operates when the gate has completed its closing phase. When it is operated it causes the gate's immediate stop.

### **3) Definitions of Outputs**

#### **Blinker**

Lamp's on/off control. The lamp functions as a warning and optical signaller of potential danger for the gate's motion.

#### **Motor 1**

Outputs for the opening/closure control of the motor which drives the first gate wing during the closing phase.

#### **Motor 2**

Outputs for the opening/closure control of the motor which drives the gate wing delayed during the closing phase. This wing is usually connected with an electric lock.

#### **Electric lock**

Impulse control for the electric lock release.

### **4) Definitions of Power Supply Inputs/Outputs**

#### **230 Vac mains power**

Input for the electronic board power supply.

#### **24 Vac low voltage**

Power supply output for the photo-cells and/or any other accessory devices.

### **5) Definitions of Accessory Inputs/Outputs**

#### **Aerial**

Input for the connection of a radio receiving aerial. This input can only be used if a radio receiver card is connected to the unit.

#### **2nd radio channel**

Auxiliary control output. To be used only if a two-channel radio receiver card is connected to the unit.

### **6) Definitions of Optical Signals**

#### **LD5 – Photo-cell led (yellow)**

It signals the optical barrier's state. The led goes off when the photo-cell is covered by persons or vehicles.

#### **LD4 – Stop led (red)**

It signals the gate's block state. The led goes off when the stop control is operated (emergency).

#### **LD3 – Start led (green)**

It is lit when the start control is operated.

#### **LD6 – Pedestrian start led (green)**

It is lit when the pedestrian start control is operated.

#### **LD1 – Power supply led (green)**

It is lit when the electronic card power supply is present.

## 7) Definitions of Trimmers

### RV3 - Pause

It defines the duration of the gate's pause before automatic closure.

### RV2 - M2 Delay

It defines the delay between the first wing's (M1) and the second wing's (M2) start during the closure phase.

### RV1 – Work time

It defines the motors' work time during the opening or closure phases.

## 8) Definitions of Dip Switches (Selection of Programs)

### SW1 - Dip switch 1

It enables or excludes the **kickback** (during the opening phase with closed gate) : ON= Kickback enabled      OFF=No effect

### SW1 - Dip switch 2

It chooses whether the unit will operate in condominium mode or not : ON=Condominium      OFF=No effect

### SW1 - Dip switch 3

It determines the operation mode of the optical barrier :      ON=Photostop      OFF=Photo-cell

## 9) Definitions of Protection Fuses

### F1 – Mains power fuse (5A)

It disconnects the electronic unit from the power supply mains in case of short-circuit or electric current consumption anomalies.

### F2 – Low voltage fuse (2A)

It protects the electronic unit in case of short circuits or overcurrents on photo-cells, electric lock or any other accessory devices connected to the 24 Vac power supply.

## 10) Technical features

### Power regulator

The electronic unit is pre-set for the optional connection of an accessory card called "power regulator". By means of this card the power supplied to the motors can be reduced.

**Caution:** In case failure or anomaly of the power regulator card the motors may operate at their maximum power value. This is why n° 7 note in the previous chapter "limits to use" must absolutely be put into practice.

### Starting of maximum start up power

When any of the motors starts the unit supplies the maximum power value for approx. 1 sec. Subsequently the unit's power regulator card, if present, operates. This particular feature allows to overcome the high negative torque at the motors' start.

### Radioreceiver

The electronic unit is pre-set for the optional connection of an accessory radio receiver card allowing remote control of the gate by means of the radio transmitter. The channel 1 of the radio receiver card ends with a non-polarized electric contact (relay) directly connected to the **start** input. The channel 2 of the radio receiver card ends with a non-polarized electric contact (relay) directly connected to the **2nd radio channel** output. This output is usually connected to the **pedestrian start** input, although it may be used also for other applications.

**Blinker**

The electronic card supplies an on/off control (flashing light) to the lamp. The logic of the blinking allows displaying the gate's operating.

Quick flashing light : it signals the opening phase

Slow flashing light : it signals the closing phase

The blinker is off when the gate is blocked in pause before the closure phase.

The device supplies an on/off control (fixed light) to the lamp for approx. 1,5 sec. before the motors start (**pre-alarm**).

**Work time**

The motors' work time is controlled by two independent digital timers. For the automation system to work properly the operating time value to be set must be slightly (min. 2 sec.) above the gate's actual work time. If any command interrupts the wing's travel before its end, the Timer stops and the elapsed time is stored in memory. Therefore the unit can determine, with a fair approximation, the partial working time necessary to the wing to end its travel. Thanks to this feature it is possible to avoid that the motor works for a long time after the end of the wing's travel, thus reducing overheating to the minimum.

**Warning** : In case of absence of power supply the stored position will be lost.

**Kickback**

This procedure can be enabled or excluded. It is usually employed to help the electric lock release during bad weather conditions (wind, ice, etc.). The "kickback" procedure consists of a logic sequence operating the electric lock for approx. 1 sec. after a short closure phase (approx 1 sec.) with the gate closed. The electric lock is released only after the wing has started its opening motion.

**M1 delay at opening**

The unit causes a fixed delay of approx. 2 seconds between the first wing's (M2) and the second wing's (M1) start during the gate's opening phase. This delay is imposed irrespective of the position from which the gate starts to open. This delay may be cancelled by setting the **M2 delay** trimmer to its minimum value.

**Warning**: In case of single-wing gate it is necessary to set the **M2 delay** trimmer to its minimum value.

## 11) Operation modes

### Introduction

The electronic unit contains a micro-processor to control the gate's operation modes. These are the three main operation phases :

- Phase preceding the gate's motion
- Gate's motion phase
- Gate's pause phase (open gate)

The unit can function in three modes :

**Step by step** – This mode is enabled by setting the dip switch 2=OFF and the **RV3** trimmer to its minimum value (zero)

**Automatic** – This mode is enabled by setting the dip switch 2=OFF and the **RV3** trimmer value greater of 2 sec.

**Condominium**– This mode is enabled by setting the dip switch 2=ON

The **Condominium** mode is the priority operation mode. If more than one modes are selected the priority mode will be enabled.

**Notice:** The operation logic setting (dip switch), the work time programming and the pause time programming must be carried out only if the cycle is concluded or before it starts (with closed gate).

The opening and closure cycles are enabled by a **Start** control.

**Important** : Whatever logic has been selected, the first Start command after the power is supplied to the electronic card will always cause the start of an opening cycle.

### “Step-by-step” mode

After the power is supplied to the electronic card the first start command determines an opening cycle. At the end of the two work times, the gate stops. The operating cycle is completed (blinker off) and the system waits for a new start command to determine the closing cycle. If a start command is supplied when the end of travel has not been reached yet the gate stops. A new start command will cause the reversal of the motion.

### “Automatic” mode

After the power is supplied to the electronic card the first start command determines an opening cycle. At the end of the two work times, the gate stops. The pause period starts (blinker off). At the end of the pause period the gate closes automatically. The operating cycle is complete only when the closing motion has ended (blinker off). If a start command is supplied before the end of travel is reached the gate stops. A new start command will cause the gate to reverse its motion. If a start command is supplied during the pause period the operating cycle is interrupted (blinker off) and the gate does not close automatically. A further start command will determine a closing cycle.

**“Condominium” mode**

After the power is supplied to the electronic card the first start command determines an opening cycle. At the end of the two work times, the gate stops. The pause period starts (blinker off). At the end of the pause period the gate closes automatically. The operating cycle is complete only when the closing motion has ended. If a start command is supplied while the gate opens, the command will have no effect. If a start command is supplied while the gate closes, the gate will stop and reverse its motion after approx. 1.5 sec. If a start command is supplied during the pause period, the period will be reset and the automatic closure will start later.

**Important :** If the gate opening is controlled by a clock the “condominium” mode must be enabled.

**Note :** At the beginning of each opening cycle the electric lock operates a split of second ( 0,8 sec ) at the same time as the wing (M2) starts. This condition is enabled only if the dip switch 1 = OFF.

In any operation mode, the safety devices causes the following effects :

**Stop :** If the stop command is enabled no cycles can start and the start command will have no effect. If a stop command is supplied during motion, the gate will immediately stop e interrupt its operating cycle. This condition will continue until the stop command is on. A start command following a stop command always determines an opening cycle. A stop command supplied during the pause period interrupts the operating cycle. A start command subsequently supplied will start a closure cycle.

**Photo-cell :** This device has effect only during the closure phase or in the pause period. If an obstacle covers the photo-cell during the closure phase , the gate stops and reverses its motion after approx. 1,5 sec. If an obstacle covers the photo-cell during the pause period this last one is reset and the automatic closure is therefore delayed.

**Photostop :** If an obstacle covers the photo-cell during the gate’s motion (opening or closure), or during the period preceding the operating cycle’s start, then the gate is temporarily stopped, until the obstacle is not removed. The blinker will light with a fixed light to signal the irregular condition. When the obstacle is removed and the photocell is freed, an opening cycle will start. This does not apply when a start command determines the closing phase in step-by-step mode at the end of an opening cycle. If an obstacle covers the photostop during the pause period this last one is reset and the automatic closure is therefore delayed

**Pedestrian start:** The pedestrian start command operates in the same way as the other start command, but in this case only the wing fitted with the electric lock (M2) will be opened or closed. The pedestrian start command has no effect during a start cycle and up to the end of the closing phase (closed gate). During a pedestrian start cycle the start command is active only in the closing phase.



## 12) Electrical and mechanical specifications

**Dimensions and weight** : 177 x 247 x 92 mm - 1,3 Kg

**Mains power supply** : 230 Vac +/- 10%

**Stand-by power consumption** : approx. 1 W

**Operating temperature range** : 0 to + 60 °C

**Single-phase motors power supply** : 230 Vac 1 HP max

**Blinker power supply** : 230 Vac 40 W max

**Electric lock power supply** : 12 Vac 15 W max

**Accessories power supply** : 24 Vac 6 W max

**2<sup>nd</sup> radio channel relay contact** : 24 Vac 0,5 A max

**Motors' work time** : programmable, 0 to 100 sec.

**Pause time** : programmable, 2 to 100 sec.

**2<sup>nd</sup> wing closing delay** : programmable, 0 to 25 sec.

**Caution** : The unit must be not switched on if the connected loads or the power supply exceed the a.m. limits. Failure to observe this precaution can result in damage to persons, animals or objects for which the manufacturer cannot be held responsible.

## 13) Electric connections

5 electric connectors are fitted to the card :

- 1) **J4** 8-pole Terminal board for the connection of the devices operating with 230 Vac mains power supply (motors, blinker, mains cable).
- 2) **J5** 15-pole Terminal board for the connection of the devices operating at low voltage (commands, safety devices, electric lock and 24 Vac power supply output)
- 3) **J3** 4-pole connector for the optional connection of a power regulator card
- 4) **J2** 10-pole connector for the optional connection of a radio receiver card
- 5) **J6** 2-pole Terminal board for the connection of the aerial cable

### Terminal board J4

**Terminal1** - 230 Vac mains power supply phase

**Terminal2** - 230 Vac mains power supply neutral

**Warning**: The power supply voltage polarities must be carefully observed.

**Terminal3** - 230 Vac blinker power supply phase

**Terminal4** - 230 Vac motor M1 power supply phase (opening)

**Terminal5** - 230 Vac motor M1 power supply phase (closure)

**Terminal6** - 230 Vac motors M1 and M2 Power supply common

**Note**: connect the capacitor of the motor M1 between terminals 5 and 4

**Terminal7** - 230 Vac motor M2 power supply phase (closure)

**Terminal8** - 230 Vac motor M2 power supply phase (opening)

**Note:** connect the capacitor of the motor M2 between terminals 8 and 7

### **Terminal board J6**

**Terminal1** – Electric lock 12 Vac power supply

**Terminal2** – Electric lock 12 Vac and 24 Vac power supply (common)

**Terminal3** – 24Vac power supply for photo-cells or other devices

**Terminal4** – M1 Opening limit switch normally closed electric contact

**Terminal5** – M1 Closing limit switch normally closed electric contact

**Terminal6** – M2 Opening limit switch normally closed electric contact

**Terminal7** – M2 Closing limit switch normally closed electric contact

**Terminal8** – Common terminal for all electric contacts of limit switches

**Terminal9** – Pedestrian start push-button's normally open electric contact

**Terminal10** – Photo-cell normally closed electric contact

**Terminal11** – Emergency push-button's normally closed electric contact (stop)

**Terminal12** – Start push-button's normally open electric contact

**Terminal13** – Common terminal for all electric contacts of commands or security devices

**Important:** The normally closed inputs not in use must be fitted with jumpers

**Terminal14** – 2nd radio-channel's normally open electric contact (output)

**Terminal15** – 2nd radio-channel's normally open electric contact (output)

### **Terminal board J6**

**Terminal1** – Aerial cable connection (shield) for radio receiver card

**Terminal2** – Aerial cable connection (signal) for radio receiver card

### **Connector J3**

**Terminal1** – 230 Vac mains power supply neutral

**Terminal2** – 230 Vac motors M1 and M2 Power supply common

**Terminal3** – 230 Vac motors M1 and M2 Power supply common

**Terminal4** – 230 Vac motors M1 and M2 Power supply common

**Important:** If the power regulator card is not connected the J3 connector's terminals 1 and 2 must be bridged with 4 mm insulated faston terminal

## Connector J2

**Terminal1** – Normally open electric contact connected to the start

**Terminal1** – Normally open electric contact connected to the start

**Terminal2** – Common of the normally open electric contact connected to the start

**Terminal3** – Normally open electric contact connected to the 2nd radio-channel output

**Terminal4** – Normally open electric contact connected to the 2nd radio-channel output

**Terminal5** – 24Vac power supply (common)

**Terminal6** - 24Vac power supply

**Terminal7** - 24Vac power supply

**Terminal8** - 24Vac power supply (common)

**Terminal9** – Aerial input (shield)

**Terminal10** – Aerial input (signal)

## Connection of the devices

**230 Vac mains power supply cable** – Terminals 1 and 2 on J4

**Warning:** The cable's ground pole must be connected to a good ground reference in the gate's nearby area.

**Motor 1** – Terminals 6, 4 and 5 on J4

**Motor 2** – Terminals 6, 7 and 8 on J4

**Blinker** – Terminals 2 and 3 on J4

**Electric lock** – Terminals 1 and 2 on J5

**Photo-cells power supply** – Terminals 3 and 2 on J5

**NC photo-cell contact** – Terminals 10 and 13 on J5

**NC stop push-button** – Terminals 11 and 13 on J5

**NO pedestrian start push-button** – Terminals 13 and 9 on J5

**NO start push-button** – Terminals 12 and 13 on J5

**M1 NC opening limit switch** – Terminals 4 and 8 on J5

**M1 NC closing limit switch** – Terminals 5 and 8 on J5

**M2 NC opening limit switch** – Terminals 6 and 8 on J5

**M2 NC closing limit switch** – Terminals 7 and 8 on J5

**Aerial** – Terminals 1 and 2 on J6

**Important:** Before starting the gate check all connections to the electronic card. Check also the electric contacts' switching, which is signalled by the leds' operation.

**E) MAINTENANCE**

**Warning :** The maintenance of the device must be effected only and exclusively by a specialized technician authorized from the Manufacturer. Any operation of maintenance or control of the device must be effected in absence of power supply.

**Ordinary maintenance:** Every time that it is necessary and however every 6 months is recommended to verify the device operation.

**Extraordinary maintenance:** In case of failure, remove the device and send it for repair to the manufacturer laboratory or to authorized laboratory.

**The Manufacturer is not responsible for missing observance of rules above described.**

**F) CONFORMITY DECLARATION**

Description of the device :                   **Electronic board for the control of 1 or 2 230 Vac single-phase asynchronous motors for gate automation.**

Model :   **CTR19**

Rules applied :                               **EN 61000-6-3, EN 61000-6-1, EN 301489-1, EN 301489-3, EN 300220-2, EN 300220-1, EN 60950-1**

Test laboratory :                           **NEMKO SPA**

Outcome :                                   **Positive**

The manufacturer declares that the above listed products comply to the norms provided for by directives 2004/108/EC and 2006/95/EC.

**Date , 24-10-2009**

## G) Programming the board

### Step by step logic

ON                  OFF



Set the dip switch 2 to OFF  
The state of the other dip switches has no effect  
Adjust the RV3 Trimmer to minimum value (zero)

### Condominium logic

ON                  OFF



Set the dip switch 2 to ON  
The state of the other dip switches has no effect

### Automatic logic

ON                  OFF



Set the dip switch 2 to OFF  
The state of the other dip switches has no effect  
Adjust the RV3 Trimmer with a time value  
(min. 2sec. )

### Kickback logic

ON                  OFF



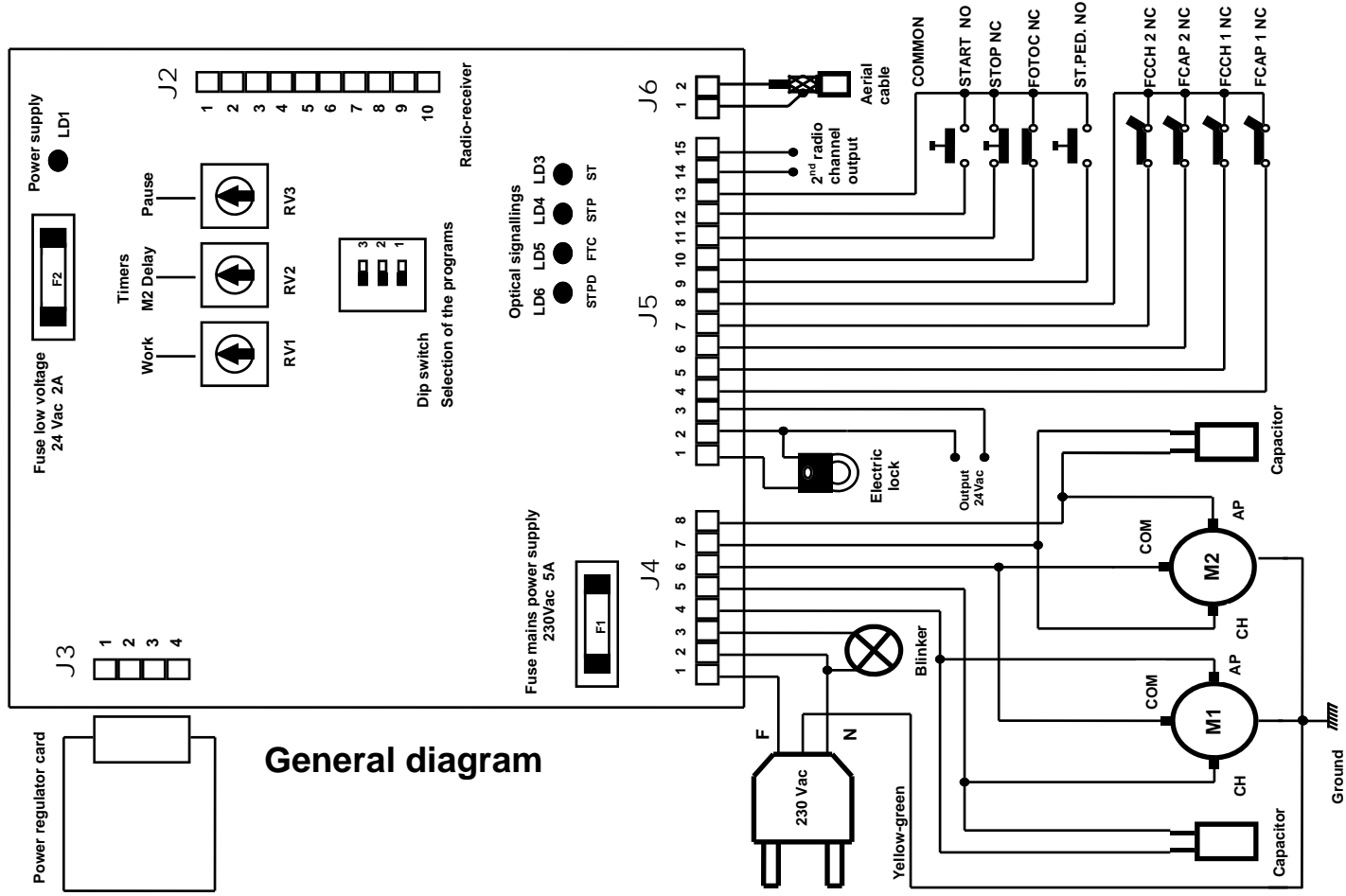
Set the dip switch 1 to ON  
The state of the other dip switches has no effect

### Photostop logic

ON                  OFF



SW2 Closed Set the dip switch 3 to ON  
The state of the other dip switches has no effect



General diagram

# TABLE GENERALE

<b>A</b>	<b>Emploi de le tableau électronique.....</b>	<b>32</b>	<b>E</b>	<b>Entretien.....</b>	<b>42</b>
<b>B</b>	<b>Les limitations d'emploi.....</b>	<b>32</b>	<b>F</b>	<b>Déclaration de conformité.....</b>	<b>42</b>
<b>C</b>	<b>Installation.....</b>	<b>33</b>	<b>G</b>	<b>Programmation de la carte électronique</b>	<b>43</b>
<b>D</b>	<b>Fonctionnement.....</b>	<b>33</b>	<b>H</b>	<b>Schéma général.....</b>	<b>44</b>
D.1	Commandes.....	33			
D.2	Dispositifs de sécurité.....	33			
D.3	Sorties.....	34			
D.4	Alimentations.....	34			
D.5	Entrées/sorties accessoires.....	34			
D.6	Signaux optiques.....	34			
D.7	Trimmer.....	35			
D.8	Sélection des programmes.....	35			
D.9	Fusibles de protection.....	35			
D.10	Caractéristiques techniques.....	35			
D.11	Logique de fonctionnement.....	37			
D.12	Caractéristiques électriques et mécaniques.....	39			
D.13	Branchements électriques.....	39			

## **A) – Les diverses plages d’application de le tableau électronique**

Un tableau électronique pour commander 1 ou 2 moteurs asynchrones monophasés alimentés à 230 Vac tout à fait indiqué pour l’automatisation d’un portail ayant 1 / 2 battants ou 1 / 2 coulissants équipés ou non d’un fin de course.

## **B) – Les limitations d’emploi**

**Attention** : Avant de mettre en service le tableau électronique il faut s’assurer que les notes ci-dessous reportées aient bien été respectées.

**Note 1** - Lire attentivement et entièrement la documentation technique relative à la construction.

**Note 2** - Le tableau électronique ne doit être installée que par un personnel qualifié en la matière il doit posséder toutes les capacités techniques et professionnelles nécessaires.

**Note 3** - La tension d’alimentation de le tableau électronique doit être égale à 230 Vac +/- 10%.

**Note 4** - Le pôle N ( neutre ) de la tension d’alimentation du réseau doit être équipotentielle avec la terre.

**Note 5** - Il faut obligatoirement observer toutes les règles en matière de sécurité relatives à l’installation des équipements électriques et électroniques.

**Note 6** - La tension d’alimentation du réseau doit nécessairement être fournie moyennant un interrupteur différentiel qui fonctionne bien, essayé et mis au point selon les réglementation prévues.

**Note 7** - Avant d’installer l’équipement électronique il faut s’assurer que les moteurs qui sont assemblés à ce dernier, quand ils ont été alimentés avec la tension du réseau et mis en marche, ne produisent pas sur le portail une poussée supérieure à celle prévue par les règles en matière de sécurité et n’importe comment il doit être en mesure de ne pas provoquer des dommages en cas de heurts contre les choses, les personnes ou les animaux.

**Note 8** - Le tableau électronique ne doit être destinée qu’à l’emploi pour lequel elle a été expressément conçue ( consulter le point A). Tout autre emploi doit être considéré comme étant contre-indiqué et par conséquent dangereux

**Note 9** - Avant d’agir sur le tableau électronique il faut s’assurer, qu’ à l’intérieur de la boîte dans laquelle elle est logée, la tension d’alimentation du réseau ne soit pas présente.

**Note 10** - Ne pas agir sur le tableau électronique avec les mains ou les pieds mouillés ou bien humides.

**Note 11** - Ne pas laisser le tableau électronique exposée aux agents atmosphériques (la pluie, la neige etc...).

**Note 12** - Ne pas permettre que le tableau électronique soit manipulée par des enfants ou bien par des personnes incapables.

**Note 13** - Le tableau électronique doit être logée dans la boîte spéciale à cet effet.

**Note 14** - Le matériel plastique utilisé pour construire la boîte n’est pas auto-extinguible. Par conséquent il est nécessaire de l’installer dans un local bien ventilé et loin des éléments qui pourraient donner origine aux flammes.

**Note 15** - L’entretien ordinaire de l’unité électronique doit être exécuté par le personnel qualifié tous les 6 mois.

**Attention** : Le non respect des notes ci-dessus indiquées peut causer des dommages aux personnes, aux animaux et aux choses, vis à vis desquels le constructeur ne peut pas être retenu responsable.



## C) – L'installation

- 1) Après avoir enlevé le couvercle en dévissant les vis spéciales à cet effet, s'assurer si tout l'équipement électronique est bien intact. En cas de doute ne pas mettre en marche le tableau électronique et s'adresser à des personnes professionnellement qualifiées en la matière. Les éléments accessoires de la boîte ( les vis, les joints, les chaumards) ne doivent pas être laissés à la portée des enfants car ce sont des sources potentielles de danger.
- 2) S'assurer que l'équipement électronique soit correctement fixé à la boîte. Dans le cas contraire visser les vis desserrées ou bien ajouter les vis qui manquent
- 3) Positionner l'équipement électronique près du portail, afin de réduire au minimum la longueur des fils de jonction au reste de l'installation.  
**Attention : Pour que le tableau électronique fonctionne correctement la longueur des fils qui sont branchés à cette dernière ne doit pas dépasser les 10 mètres.**
- 4) Pour avoir une plus grande protection, il est conseillé de positionner le tableau électronique sous un toit ou bien et mieux encore, dans un local qui dispose aussi de deux parois latérales. En outre il est souhaitable, là où cela est possible, d'installer l'équipement électronique à une hauteur non inférieure à 1,5 mètre pour éviter toute manipulation de la part des enfants.
- 5) Avant de procéder à la fixation, orienter la boîte de façon à ce que la paroi qui contient les chaumards soit tournée vers la terre.  
**Attention : Ne pas fixer la boîte sur des surfaces en bois.**
- 6) Introduire le joint fourni avec l'équipement dans le siège spécial à cet effet en ayant soin que les deux extrémités se joignent dans la position centrale de la paroi qui contient les chaumards.
- 7) Extraire la partie mobile de la boîte à bornes et effectuer le branchement des fils relatifs à l'installation comme cela est indiqué dans les paragraphes suivants.

## D) – Le fonctionnement

### 1) La définition des commandes

#### Start – (le dispositif pour faire partir l'ouverture/fermeture)

Il s'agit d'une entrée qui est reliée à un bouton-poussoir qui se trouve à l'extérieur de l'équipement électronique et qui sert à demander l'ouverture ou bien la fermeture du portail ( les deux battants). Normalement, à cette entrée on associe un bouton poussoir à clé.

#### Start de piéton ( le dispositif pour faire partir l'ouverture/fermeture pour les piétons)

Il s'agit d'une entrée qui est reliée à un bouton-poussoir qui se trouve à l'extérieur de l'équipement électronique et qui sert à demander l'ouverture ou bien la fermeture d'un seul battant du portail ( le battant pour les piétons), afin de ne permettre que le passage des personnes ou des animaux.

### 2) La définition des dispositifs de sécurité

#### Stop - (Arrêt)

Il s'agit d'une entrée qui est reliée à un bouton-poussoir ou bien à un interrupteur qui se trouve à l'extérieur de l'équipement électronique avec lequel on détermine l'arrêt immédiat du portail. Cette commande ne doit être utilisée qu'en cas d'urgence.

#### La photocellule

Il s'agit d'une entrée qui est reliée à une barrière optique ayant pour objectif celui d'intercepter et de signaler le passage des personnes ou bien des voitures le long du parcours qui traverse le portail ou bien dans la zone qui se trouve près de ce dernier.

**Le Fin de course pour l'ouverture**

Il s'agit d'une entrée qui est reliée à un interrupteur qui se trouve à l'extérieur de l'équipement électronique et qui est actionné quand le portail a terminé sa course d'ouverture. Quand il est actionné il provoque l'arrêt immédiat du portail.

**Le Fin de course pour la fermeture**

Il s'agit d'une entrée qui est reliée à un interrupteur qui se trouve à l'extérieur de l'équipement électronique et qui est actionné quand le portail a terminé sa course de fermeture. Quand il est actionné il provoque l'arrêt immédiat du portail.

**3) La définition des sorties****Le clignotant**

C'est la commande on/off d'une lampe qui a pour objectif celui de prévenir et de signaler visuellement la condition de danger déterminée par le portail en mouvement.

**Moteur 1**

Il s'agit de sorties pour la commande d'ouverture/fermeture du moteur qui actionne le battant du portail qui le premier est en phase de fermeture.

**Moteur 2**

Il s'agit de sorties pour la commande d'ouverture/fermeture du moteur qui actionne le battant du portail qui en phase de fermeture est retardé. Normalement on place une serrure électrique sur ce battant.

**La serrure électrique**

C'est une commande impulsive pour que la serrure électrique se déclenche.

**4) La définition des alimentations****Le réseau 230 Vac**

Il s'agit d'une entrée pour l'alimentation de la carte électronique.

**La basse tension 24 Vac**

Il s'agit d'une sortie pour l'alimentation des photocellules et/ou des autres éventuels dispositifs accessoires.

**5) La définition des entrées/sorties accessoires****L'antenne**

Il s'agit d'une entrée pour brancher une antenne radioréceptrice. Il ne faut l'utiliser que si une carte radioréceptrice est branchée à l'équipement électronique.

**II° fonction radio**

C'est une sortie de commande auxiliaire. Il ne faut l'utiliser que si une carte radioréceptrice à 2 fonctions est branchée à l'équipement électronique.

**6) La définition des signaux optiques****LD5 - Led photocellule (jaune)**

Il signale l'état de la barrière optique. Le led s'éteint quand la photocellule est obscurcie par le passage de personnes ou de voitures.

**LD4 - Led stop (rouge)**

Il signale l'état de blocage du portail. Le led s'éteint en recevant la commande d'arrêt (état d'urgence).

**LD3 - Led start (vert)**

Il s'allume en recevant la commande de départ.

**LD6 - Led start de piéton (vert)**

Il s'allume dès la réception de la commande de départ pour les piétons.

**LD1 - Led d'alimentation (vert)**

Il s'allume quand la carte électronique est alimentée.

**7) La définition du trimmer****RV1 – Le travail**

Cette fonction détermine le temps de fonctionnement des moteurs en ouverture ou bien en fermeture.

**RV2 – Le retard M2**

Cette fonction détermine le retard entre le départ du premier battant (M1) par rapport au second (M2) en phase de fermeture.

**RV3 – La pause**

Cette fonction détermine la durée de la pause du portail avant que s'effectue la fermeture automatique.

**8) La définition du dip switch ( la sélection des programmes)****SW1 - Le dip switch 1**

Il autorise ou n'autorise pas à effectuer la procédure du coup de bélier ( pendant la phase d'ouverture quand le portail est fermé).

ON=L'autorisation du coup de bélier      OFF= sans aucune incidence

**SW1 - Le dip switch 2**

Il autorise ou n'autorise pas à effectuer la logique de fonctionnement dite de copropriété.      ON= mode Copropriété      OFF= sans aucune incidence

**SW1 - Le dip switch 3**

Il détermine le mode de fonctionnement de la barrière optique.      ON=mode photostop      OFF=mode photocellule

**9) La définition des fusibles de protection****F1 – Le fusible d'alimentation du réseau (5A)**

Il débranche le tableau électronique de la ligne d'alimentation du réseau en cas de court-circuit ou d'anomalie en ce qui concerne la consommation de courant.

**F2 – Le fusible de basse tension - services (2A)**

Il protège le tableau électronique en cas de court-circuit ou de surintensité qui se seraient vérifiés sur les photocellules, sur la serrure électrique ou bien sur d'autres éventuels dispositifs accessoires auxiliaires branchés à la ligne d'alimentation 24 Vac.

**10) Les caractéristiques techniques****Le régulateur de puissance**

Le tableau électronique est conçue pour le branchement d'une éventuelle carte accessoire dénommée **régulateur de puissance** avec laquelle il est possible de réduire la puissance fournie aux moteurs.

**Attention** : En cas de panne ou bien d'anomalie de la carte régulateur de puissance il est possible que les moteurs, pendant le fonctionnement, travaillent avec la puissance au maximum. C'est pourquoi il faut absolument respecter la note 7 qui est indiquée dans le paragraphe précédent au point « les limitations d'emploi » .

## Le démarrage pour puissance maximum au départ

Le tableau électronique fournit, dès la mise en marche de n'importe quel moteur, la puissance maximum pendant environ 1 seconde, au terme de laquelle intervient l'éventuelle carte régulateur de puissance à laquelle il est branché. Cette caractéristique permet de surmonter le couple élevé négatif qui résiste au démarrage des moteurs.

## Le Récepteur radio

Le tableau électronique a été conçue pour contenir un récepteur radio à 2 fonctions qui permet de commander à distance le portail à l'aide d'une radiocommande. La fonction 1 de la carte réceptrice radio est branchée à un contact électrique non polarisé (relais) directement connecté à l'entrée du **Start**. La fonction 2 de cette dernière est branchée à un contact électrique non polarisé (relais) directement relié à la sortie de la **II° fonction radio**. Cette sortie est normalement reliée à l'entrée du **Start de piéton** mais elle peut être employée pour d'autres applications.

## Le clignotant

La carte électronique fournit une commande on/off (à allumage intermittent) à la lampe avec une logique qui permet de visualiser l'état de marche du portail.

Feu clignotant rapide : il signale la phase d'ouverture.

Feu clignotant lent : il signale la phase de fermeture.

Le feu clignotant est éteint quand la porte est ferme en pause qui précède la phase de fermeture.

Le tableau électronique fournit à la lampe une commande d'allumage fixe, pendant environ 1,5 seconde, avant le départ des moteurs (**pré-alarme**).

## Le temps de travail

Le temps de fonctionnement des moteurs est contrôlé par deux Timers digitaux indépendants. Pour avoir un fonctionnement correct de l'automatisation il faut afficher le temps de travail de façon à ce qu'il soit légèrement supérieur (2 secondes minimum) au temps réel de course du portail. Si une quelconque commande interrompt la course du battant avant la fin, le Timer s'arrête et le temps qui s'est écoulé est mémorisé. Le tableau électronique est donc en mesure d'établir, avec une certaine approximation, le temps de travail partiel nécessaire pour faire terminer la course du battant. Cette caractéristique empêche au moteur d'être alimenté pendant une longue période après la fin de la course, en réduisant ainsi au minimum l'effet de sur chauffage.

**Très Important** : Le manque d'alimentation à la carte électronique provoque la perte de la position mémorisé.

## Le coup de bélier

Il est possible d'autoriser ou de ne pas autoriser la réalisation de la procédure du **coup de bélier**. Normalement on l'utilise pour faciliter le déclenchement de la serrure électrique quand il fait mauvais temps, quand il y a du vent, quand il gèle etc... La procédure du **coup de bélier** consiste en une séquence logique qui actionne la serrure électrique pour 1 seconde après une phase brève de fermeture (1 seconde environ) avec le portail fermé qu'il précède le départ de la porte en phase d'ouverture.

## Le déphasage des battants pendant l'ouverture

Le tableau électronique impose un retard fixe d'environ 2 secondes entre le départ du premier battant (M2) par rapport au second (M1) au cours de la phase d'ouverture du portail et ce n'importe où il se trouve. Il est possible de mettre à zéro ce retard en réglant au minimum le Trimmer relatif au **déphasage**.

**Très Important** : Quand le tableau électronique est utilisé sur le battant unique il est nécessaire réglage au minimum le Trimmer relatif au déphasage.

## 11) La logique de fonctionnement

### Introduction

L'équipement électronique contient un microprocesseur qui gère la logique de fonctionnement du portail. Pendant le fonctionnement on distingue trois phases principales :

La phase qui précède le mouvement

La phase au cours de laquelle le portail effectue le mouvement

La phase au cours de laquelle le portail effectue la pause (ouvert)

Le tableau électronique peut gérer trois logiques de fonctionnement différentes:

Celle du **Pas-à-pas** – On l'obtient en positionnant les dip switch 2 =OFF et réglage au minimum le trimmer RV3.

Celle **Automatique** - On l'obtient en positionnant les dip switch 2=OFF et réglage le temps de pause avec le trimmer RV3 ( 2 secondes minimum ).

Celle dite de **Copropriété** - On l'obtient en positionnant les dip switch 2=ON

La logique de fonctionnement dite de **Copropriété** est prioritaire. Si l'on sélectionne plusieurs logiques en même temps ce sera celle prioritaire qui sera mise en service.

**Attention** : L'affichage de la logique de fonctionnement (dip switch) tout comme la programmation des temps de travail et de pause doivent être effectués seulement quand le cycle de travail est terminé ou bien quand il doit commencer (le portail doit être fermé).

Le cycle de fonctionnement de l'ouverture ou bien de la fermeture est mis en marche par une commande de **Start**.

**Très important** : La première commande de Start fournie après avoir alimenté la carte électronique détermine toujours le démarrage d'un cycle d'ouverture quelque soit la logique sélectionnée.

### La logique du pas-à-pas

Après avoir fourni la tension d'alimentation à la carte électronique, la première commande de Start fait commencer un cycle d'ouverture. Le temps de travail écoulé pour les deux moteurs la course est terminée et le portail s'arrête. Le cycle de travail est complété (le clignotant est éteint) en attendant une nouvelle commande de Start pour la fermeture. En fournissant une commande de Start quand la course n'est pas finie le portail s'arrête. Une commande successive de Start détermine l'inversion du mouvement.

### La logique automatique

Après avoir fourni la tension d'alimentation à la carte électronique, la première commande de Start fait commencer un cycle d'ouverture. Le temps de travail écoulé pour les deux moteurs la course est terminée et le portail s'arrête en faisant commencer le temps de la pause (le clignotant est éteint). Le temps de la pause écoulé le portail se ferme automatiquement. Le cycle de travail est complété à la fin de la phase de fermeture (le clignotant est éteint). En fournissant une commande de Start quand la course n'est pas finie le portail s'arrête. Une commande successive de Start détermine l'inversion du mouvement. Une commande de Start fournie pendant le temps de pause interrompt le cycle du travail ( le clignotant est éteint) et le portail ne se ferme pas automatiquement. Une commande successive de Start met en route un cycle de fermeture.

**La logique dite de copropriété**

Après avoir fourni la tension d'alimentation à la carte électronique, la première commande de Start fait commencer un cycle d'ouverture. Le temps de travail écoulé pour les deux moteurs la course est terminée et le portail s'arrête en faisant commencer le temps de la pause (le clignotant est éteint). Le temps de la pause écoulé, le portail se ferme automatiquement. Le cycle de travail n'est complété qu'à la fin de la phase de fermeture. Une commande de Start fournie pendant la phase d'ouverture est sans incidence. Une commande de Start fournie pendant la phase de fermeture provoque l'arrêt ainsi que l'inversion de marche après 1,5 seconde environ. Une commande de Start fournie pendant le temps de pause recharge ce dernier en prolongeant le temps qui précède la fermeture automatique.

**Très important** : Si l'ouverture du portail est commandée par une horloge il faut nécessairement mettre en service la logique de fonctionnement dite de copropriété.

**REMARQUE** : Au début de chaque cycle d'ouverture la serrure électrique est actionnée pendant quelques dixièmes de seconde (0,8 sec.) simultanément au départ du battant (M2). Cette séquence n'est valable que si le dip switch 1 se trouve en position OFF.

Quelque soit la logique de fonctionnement utilisée, l'intervention des dispositifs de sécurité produit les effets décrits ci-dessous :

**Stop** : Si la commande **Stop** est mise en service, elle empêche le démarrage de n'importe quel cycle et rend la commande **Start** sans incidence. Une commande **Stop** fournie pendant le mouvement provoque l'arrêt immédiat du portail en interrompant le cycle de travail. Cette condition persiste jusqu'à ce qu'elle reste présente. Après une commande **Stop**, la commande successive de Start fait toujours partir un cycle d'ouverture. Une commande **Stop** fournie pendant le temps de la pause interrompt le cycle de travail. La commande successive de **Start** fait commencer un cycle de fermeture.

**La photocellule** : Elle a de l'influence seulement pendant la phase de fermeture ou pendant la durée de la pause. Si un obstacle obscurcit la photocellule pendant la fermeture, il provoque l'arrêt et l'inversion de marche après environ 1,5 secondes. L'intervention de la photocellule pendant le temps de la pause recharge cette dernière en prolongeant le temps qui précède la fermeture automatique.

**Le photostop** : Si un obstacle obscurcit la cellule photoélectrique pendant le mouvement, quelque soit le sens de marche, ou au cours de la phase qui précède le démarrage du cycle de travail, il provoque l'arrêt temporaire du portail jusqu'à ce qu'il reste dans cet état. Le feu clignotant signale avec la lumière fixe la condition anormale. Dès que l'obstacle est enlevé et que la photocellule est libre un cycle d'ouverture commence toujours. Cette condition n'est pas valable quand une commande de Start fait partir la phase de fermeture en logique pas-à-pas et le portail est ouvert. L'intervention du photostop pendant le temps de la pause recharge cette dernière en rallongeant le temps qui précède la fermeture automatique.

**Le Start de piéton** : La commande **Start de piéton** agit de la même façon que l'autre commande de Start mais elle ne détermine que l'ouverture ou la fermeture du battant (M2) qui porte la serrure électrique. La commande **Start de piéton** n'a aucune incidence pendant le cycle de Start jusqu'à la fin de la phase de fermeture (portail fermé). Au cours d'un cycle de **Start de piéton** la commande relative au **Start** n'est en service que pendant la phase de fermeture.

## 12) Les caractéristiques électriques et mécaniques

**Dimensions et Poids** : 177 x 247 x 92 mm - 1,2 Kg

**Alimentation générale** : 230 Vac +/- 10%

**Puissance absorbée au repos** : 1 W environ

**Température de fonctionnement** : de 0 à + 60 °C

**Alimentation des moteurs monophasés** : 230 Vac 1 HP max

**Alimentation du clignotant** : 230 Vac 40 W max

**Alimentation de la serrure électrique** : 12 Vac 15 W max

**Alimentation des accessoires** : 24 Vac 6W max

**Caractéristiques du contact relais II° fonction radio** : 24 Vac 0,5 A max

**Réglage du temps de travail des moteurs**: de 0 à 100 secondes

**Réglage du temps de pause** : de 2 à 100 secondes

**Réglage du déphasage (retard du moteur M2)** : de 0 à 25 secondes

**Attention** : Ne pas mettre en marche le tableau électronique si les charges électriques qui sont connectées à elle ou bien si la tension d'alimentation ne rentrent pas dans les valeurs limites ci-dessus indiquées. Le non respect peut causer des dommages aux personnes, aux animaux et aux choses, vis à vis desquels le constructeur ne peut pas être considéré responsable.

## 13) Les branchements électriques

Sur la carte on distingue 5 connecteurs électriques :

- 1) **J4** une boîte à bornes ayant 8 pôles pour le branchement des dispositifs qui fonctionnent avec la tension de réseau 230 Vac (les moteurs, le clignotant et le câble du réseau).
- 2) **J5** Une boîte à bornes ayant 15 pôles pour le branchement des dispositifs qui fonctionnent en basse tension ( les commandes, les dispositifs de sécurité, l'électroserrure et la sortie de l'alimentation 24 Vac).
- 3) **J3** Un connecteur ayant 4 pôles pour le branchement d'une éventuelle carte pour la régulation de la puissance.
- 4) **J6** Une boîte à bornes ayant 2 pôles pour le branchement du câble de l'antenne.
- 5) **J2** Un connecteur ayant 10 pôles pour le branchement d'une éventuelle carte réceptrice radio

### Boîte à bornes J4

**Borne 1** – La phase d'alimentation du réseau à 230 Vac

**Borne 2** – Le neutre d'alimentation du réseau à 230 Vac et d'alimentation clignotant

**Attention** : Les polarités de la tension d'alimentation doivent être rigoureusement respectées.

**Borne 3** – La phase d'alimentation à 230 Vac clignotant

**Borne 4** – La phase ouverture d'alimentation à 230 Vac moteur M1

**Borne 5** – La phase fermeture d'alimentation à 230 Vac moteur M1

**Borne 6** – Commune d'alimentation à 230 Vac moteurs M1 et M2

**REMARQUE:** Brancher le condensateur du moteur M1 entre les bornes 4 et 5

**Borne 7** – La phase fermeture d'alimentation à 230 Vac moteur M2

**Borne 8** – La phase ouverture d'alimentation à 230 Vac moteur M2

**REMARQUE:** Brancher le condensateur du moteur M2 entre les bornes 8 et 7

#### **Boîte à bornes J5**

**Borne 1** – Alimentation à 12 Vac pour la serrure électrique

**Borne 2** – Commune d'alimentation à 24 Vac et d'alimentation à 12 Vac pour la serrure électrique

**Borne 3** – Alimentation à 24 Vac pour la photocellule ou d'autres dispositifs

**Borne 4** – Le contact électrique normalement fermé du **Fin de course ouverture M1**

**Borne 5** – Le contact électrique normalement fermé du **Fin de course fermeture M1**

**Borne 6** – Le contact électrique normalement fermé du **Fin de course ouverture M2**

**Borne 7** – Le contact électrique normalement fermé du **Fin de course fermeture M2**

**Borne 8** – Une borne commune à tous les contacts électriques relatifs aux fin de course

**Borne 9** – Un contact électrique normalement ouvert du bouton poussoir de **Start de piéton**

**Borne 10** – Un contact électrique normalement fermé de la **photocellule**

**Borne 11** – Un contact électrique normalement fermé du bouton poussoir de **Stop**

**Borne 12** – Un contact électrique normalement ouvert du bouton poussoir de **Start**

**Borne 13** – Une borne commune à tous les contacts électriques relatifs aux commandes ou bien aux dispositifs de sécurité

**Très important :** Les entrées normalement fermées doivent être équipées de ponts électriques si elles ne sont pas utilisées.

**Borne 14** – Le contact électrique normalement ouvert de la II<sup>e</sup> fonction radio (sortie)

**Borne 15** – Le contact électrique normalement ouvert de la II<sup>e</sup> fonction radio (sortie)

#### **Boîte à bornes J6**

**Borne 1** – Le branchement du câble de l'antenne ( gaine) pour la carte réceptrice radio

**Borne 2** – Le branchement du câble de l'antenne ( signal) pour la carte réceptrice radio

#### **Connecteur J3**

**Borne 4** – Commune d'alimentation à 230 Vac moteurs M1 et M2

**Borne 3** – Commune d'alimentation à 230 Vac moteurs M1 et M2

**Borne 2** – Commune d'alimentation à 230 Vac moteurs M1 et M2

**Borne 1** – Le neutre d'alimentation du réseau à 230 Vac

**Très important :** Si l'on ne branche pas la carte régulatrice de puissance il faut obligatoirement effectuer des ponts électriques avec les



bornes 1 et 2 du connecteur J3 en se servant d'un faston isolée de 4 mm.

### Connecteur J2

**Borne 1** – Le contact électrique normalement ouvert branché au **Start**

**Borne 2** – Le contact électrique normalement ouvert branché au **Start** (commun)

**Borne 3** – Le contact électrique normalement ouvert branché au la sortie II° **fonction radio**

**Borne 4** – Le contact électrique normalement ouvert branché au la sortie II° **fonction radio**

**Borne 5** – L'alimentation à 24 Vac (commun)

**Borne 6** – L'alimentation à 24 Vac

**Borne 7** – L'alimentation à 24 Vac

**Borne 8** – L'alimentation à 24 Vac (commun)

**Borne 9** – L'entrée de l'antenne (gaine)

**Borne10** - L'entrée de l'antenne (signal)

### La connexion des dispositifs

**Le câble d'alimentation du réseau à 230 Vac et terre** - Les bornes 1 et 2 de J4

**Attention** : le pôle de la terre du câble doit obligatoirement être connecté à une bonne référence de terre qui se trouve près du portail.

**Moteur 1** – Bornes 4,5 et 6 de J4

**Moteur 2** – Bornes 6,7 et 8 de J4

**Clignotant** - Bornes 2 et 3 de J4

**Serrure électrique** - Bornes 1 et 2 de J5

**Alimentation des photocellules** - Bornes 3 et 2 de J5

**Contact de la photocellule NC** - Bornes 10 et 13 de J5

**Bouton poussoir de Stop NC** - Bornes 11 et 13 de J5

**Bouton poussoir de Start de piéton NO** - Bornes 13 et 9 de J5

**Bouton poussoir de Start NO** – Bornes 12 et 13 de J5

**Fin de course ouverture NC moteur M1** – Bornes 4 et 8 de J5

**Fin de course fermeture NC moteur M1** – Bornes 5 et 8 de J5

**Fin de course ouverture NC moteur M2** – Bornes 6 et 8 de J5

**Fin de course fermeture NC moteur M2** – Bornes 7 et 8 de J5

**Antenne** – Bornes 1 et 2 de J6

**Très important** : Avant de faire démarrer le portail vérifier si les connexions à la carte électroniques sont correctes. Pour cela vérifier aussi la commutation des contacts électriques signalée par l'allumage et/ou la coupure des leds.

## E) ENTRETIEN

**Attention:** L'entretien du dispositif doit être effectué seulement et exclusivement par un technicien spécialisé autorisé du fabricant. N'importe quelle opération de l'entretien ou contrôle du dispositif doit être effectuée en l'absence de l'alimentation électrique.

**Entretien ordinaire:** Chaque fois qu'il est nécessaire et cependant tous les 6 mois est recommandée pour vérifier le fonctionnement du dispositif.

**Entretien extraordinaire:** En cas de panne, enlever le dispositif et envoyer-le pour la réparation au laboratoire du fabricant ou au laboratoire autorisé.

**Le fabricant ne peut pas être considéré responsable du manque d'observance des règles au-dessus de décrit.**

## F) DECLARATION DE CONFORMITE

Description de le tableau électronique : **Il s'agit d'un Tableau électrique en mesure de commander 1 ou 2 moteurs asynchrones monophasés à 230 Vac pour l'automatisation d'un portail.**

Modèle : **CTR19**

Normes appliquées : **EN 61000-6-3, EN 61000-6-1, EN 301489-1, EN 301489-3, EN 300220-2, EN 300220-1, EN60950-1**

Laboratoire pour l'essai : **NEMKO SPA**

Résultat : **Positif**

Le fabricant déclare que les produits ci-dessus indiqués sont conformes aux réglementations prévues par les directives 2004/108/EC et 2006/95/EC.

**Date , 24-10-2009**

## G) Programmation de la carte électronique

## Logique Pas-à-Pas

ON OFF



Positionner les dip switch 2 sur OFF  
 L'état de dip switch 1 n'a aucune incidence  
 L'état de dip switch 3 n'a aucune incidence  
 Réglage au minimum le Trimmer RV3 (Pause)

## La logique de copropriété

ON OFF



L'état de dip switch 1 n'a aucune incidence  
 Positionner le dip switch 2 sur ON  
 L'état de dip switch 3 n'a aucune incidence

## Logique Automatique

ON OFF



Positionner le dip switch 2 sur OFF  
 L'état de dip switch 1 n'a aucune incidence  
 L'état de dip switch 3 n'a aucune incidence  
 Réglage le temps de pause avec le Trimmer RV3 (2 sec. minimum)

## Logique coup de bélier

ON OFF



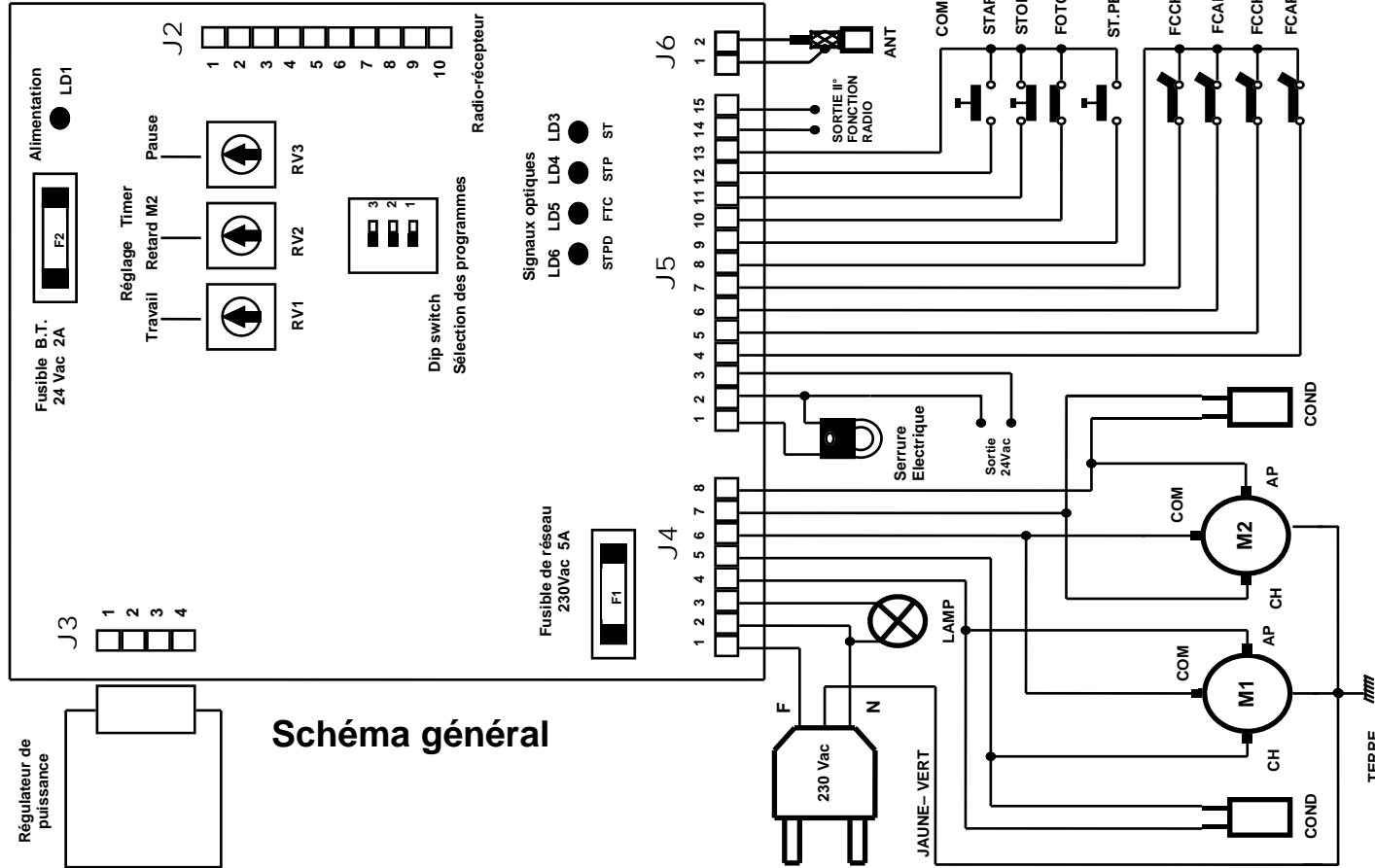
L'état de dip switch 3 n'a aucune incidence  
 L'état de dip switch 2 n'a aucune incidence  
 Positionner le dip switch 1 sur ON

## Logique du photostop

ON OFF



L'état de dip switch 1 n'a aucune incidence  
 L'état de dip switch 2 n'a aucune incidence  
 Positionner le dip switch 3 sur ON



# Schéma général

---

CE

