



CTR61

MANUALE D'ISTRUZIONI
INSTRUCTIONS MANUAL
MANUEL D'EMPLOI

ITALIANO	3
ENGLISH	12
FRANCAIS	21

La casa costruttrice si riserva il diritto di apportare modifiche o miglioramenti al prodotto senza preavviso. Eventuali errori riscontrati nella presente edizione saranno corretti nella prossima.

The manufacturer reserves the right to modify or improve the product without prior notice. Any inaccuracies or errors found in this manual will be corrected in the next edition.

Le constructeur se réserve le droit d'apporter des modifications ou des améliorations au produit sans aucun préavis. Les éventuelles imprécisions ou erreurs trouvées dans cette édition seront corrigées dans la prochaine édition.

INDICE GENERALE

A	Destinazione dell'apparecchiatura.....	4	E	Manutenzione.....	8
B	Limitazioni d'uso.....	4	F	Collegamenti elettrici.....	8
C	Caratteristiche generali.....	5	G	Dichiarazione di conformità.....	9
D	Funzionamento.....	5	H	Programmazione scheda.....	9
D.1	Comandi.....	5	I	Diagnostica.....	10
D.2	Dispositivi di sicurezza.....	5	L	Schema collegamenti.....	11
D.3	Uscite.....	6			
D.4	Alimentazioni.....	6			
D.5	Accessori.....	6			
D.6	Segnalazioni ottiche.....	6			
D.7	Tasti programmazione.....	7			
D.8	Fusibili di protezione.....	7			
D.9	Dip switches e jumper.....	7			
D.10	Logiche di funzionamento.....	7			
D.11	Dati tecnici.....	8			

A) Destinazione dell'apparecchiatura

Quadro elettronico adibito al comando di 1 motore Brushless alimentato con tensione 230Vac destinato all'automazione di un cancello scorrevole.

B) - Limitazioni d'uso

Attenzione : Prima di mettere in servizio l'apparecchiatura elettronica assicurarsi che siano state rispettate le note di seguito riportate.

Nota 1 - Leggere attentamente e per intero la documentazione tecnica che segue.

Nota 2 - Il quadro elettronico deve essere installato solamente da personale qualificato che abbia i necessari requisiti tecnici e professionali.

Nota 3 - La tensione di alimentazione del quadro elettronico deve essere pari a 230Vac +/- 10%.

Nota 4 - Il polo N (neutro) della tensione di alimentazione di rete deve essere equipotenziale con la terra.

Nota 5 - Devono necessariamente essere rispettate tutte le norme di sicurezza relative all'installazione di dispositivi elettrici.

Nota 6 - La tensione di rete deve essere fornita tramite un efficiente interruttore differenziale collaudato e tarato in base alle normative previste.

Nota 7 - L'apparecchiatura deve essere destinata solamente all'uso per il quale è stata espressamente concepita (vedi punto A). Ogni altro uso è da considerarsi improprio e quindi pericoloso.

Nota 8 - Prima di agire sul quadro elettronico, assicurarsi che non sia presente la tensione di rete.

Nota 9 - Non agire sull'apparecchiatura con mani o piedi bagnati o umidi.

Nota 10 - Non lasciare esposta l'apparecchiatura ad agenti atmosferici (pioggia, neve, etc.).

Nota 11 - Non permettere che l'apparecchiatura sia manipolata da bambini o da incompetenti.

Nota 12 - L'apparecchiatura elettronica deve essere alloggiata nell'apposita sede.

Nota 13 - È necessario installare l'apparecchiatura in luogo ben ventilato e lontano da elementi che possono originare fiamme.

Nota 14 - La manutenzione ordinaria dell'apparecchiatura deve essere eseguita solamente da personale qualificato ogni 6 mesi.

Attenzione : Il mancato rispetto delle note sopradescritte può causare danni a persone, animali o cose, nei confronti dei quali il costruttore non può essere considerato responsabile.

C) Caratteristiche generali

La centralina **CTR61** contiene un radiorecettore a **2 canali**. Il ricevitore può memorizzare sino a **100 codici** diversi di radiocomandi a **Codice Fisso**, **Rolling Code** o funzionanti in ambiente **Secret Key**. Il **canale 1** del ricevitore agisce da **Start**, mentre il **canale 2** agisce da **Start pedonale**. La centralina riduce la velocità del cancello in prossimità della fine corsa (funzione **Rallentamento**).

D) Funzionamento

1) Comandi

Start (START)

Ingresso **N.O.** a cui va collegato un pulsante che serve a richiedere l'apertura o la chiusura del cancello. Il comando può essere fornito anche tramite radiocomando.

Start pedonale (solo tramite radiocomando)

Comando che serve a richiedere l'apertura parziale del cancello (**1/4 della corsa**). Il comando può essere fornito solo tramite radiocomando. Il comando **start pedonale** è ininfluenza durante un ciclo di **start** sino al termine della fase di chiusura (cancello chiuso). Durante un ciclo di **start pedonale** il comando di **start** è sempre attivo.

2) Dispositivi di sicurezza

Fotocellula (FOT)

Ingresso **N.C.** a cui va collegata una barriera ottica avente lo scopo di intercettare e segnalare il passaggio di persone o autovetture lungo il percorso che attraversa il cancello o nella zona che sta in prossimità del medesimo. La fotocellula è influente solamente durante la fase di chiusura e nel periodo di pausa. Se un ostacolo oscura la fotocellula durante la chiusura provoca l'arresto e l'inversione di marcia dopo circa **1,5 sec.**. A cancello completamente aperto, un ostacolo che oscura la fotocellula nella fase che precede l'avvio del ciclo di chiusura determina l'arresto temporaneo del cancello. Il lampeggiatore segnala con luce fissa la condizione anomala. Non appena l'ostacolo è rimosso ha inizio il ciclo di chiusura. L'intervento della fotocellula durante il tempo di pausa ricarica il medesimo allungando il periodo che precede la chiusura automatica.

Fotostop (FTST)

Ingresso **N.C.** a cui va collegata una barriera ottica avente lo scopo di intercettare e segnalare il passaggio di persone o autovetture lungo il percorso che attraversa il cancello o nella zona che sta in prossimità del medesimo. Se un ostacolo oscura il fotostop durante il moto o nella fase che precede l'avvio del ciclo di lavoro determina l'arresto temporaneo del cancello. Il lampeggiatore segnala con luce fissa la condizione anomala. Non appena l'ostacolo è rimosso ha sempre inizio un ciclo di apertura salvo che il cancello non sia completamente aperto. In tal caso avrà inizio il ciclo di chiusura. L'intervento del Fotostop durante il tempo di pausa ricarica il medesimo allungando il periodo che precede la chiusura automatica.

Finecorsa apertura (FA)

Ingresso **N.C.** a cui va collegato un dispositivo che segnala quando il cancello ha completato la corsa in apertura.

Finecorsa chiusura (FC)

Ingresso **N.C.** a cui va collegato un dispositivo che segnala quando il cancello ha completato la corsa in chiusura.

Stop (STOP)

Ingresso **N.C.** a cui va collegato un dispositivo che impedisce l'avvio del ciclo di funzionamento e, se fornito durante il moto, provoca l'arresto immediato del cancello. Tale condizione persiste sino a che il comando è presente. Dopo un comando di **stop** il successivo comando di **start** avvia sempre un ciclo di apertura. Un comando di **stop** fornito durante il tempo di pausa interrompe il ciclo di lavoro.

Costa (COSTA)

Ingresso a cui va collegato un dispositivo che, in caso di urto contro un ostacolo, determina l'arresto del cancello e, dopo **1,5 sec.**, l'inversione di marcia per **2 sec.** È possibile collegare coste di tipo resistivo (**8K2**) o con contatto elettrico **N.C.** La scheda rileva automaticamente il tipo di costa collegata. Se si desidera cambiare tipo di costa, è necessario togliere alimentazione alla scheda e ridarla successivamente. Un ostacolo che preme la costa nella fase che precede l'avvio del ciclo di lavoro determina l'arresto temporaneo del cancello. Il lampeggiatore segnala con luce fissa la condizione anomala. Non appena l'ostacolo è rimosso ha inizio il ciclo di lavoro.

3) Uscite**Lampeggiatore (LAMP)**

La scheda fornisce un comando **on/off** (lampeggio) ad una lampada che ha lo scopo di segnalare la condizione di pericolo determinata dal cancello in movimento. Il lampeggiatore si attiva per **1,5 sec.** prima della partenza del motore (**preallarme**). Le logiche di lampeggio sono le seguenti:

Lampeggio veloce (2 lampeggi/sec.): segnala la fase di **apertura**.

Lampeggio lento (1 lampeggio/sec.): segnala la fase di **chiusura**.

Luce fissa: segnala che il cancello è fermo in attesa che venga rimosso l'ostacolo che oscura la fotocellula, il fotostop o la costa.

Flash veloce (2 flash/sec.): segnala la mancanza di collegamenti sull'ingresso **costa**.

Motore (MOT)

Uscita per l'alimentazione **230Vac** del motore collegato al cancello scorrevole.

4) Alimentazioni**230Vac**

Ingresso **230Vac** per l'alimentazione della scheda elettronica e del motore elettrico.

12Vdc

Uscita per l'alimentazione delle fotocellule e dei finecorsa elettronici.

5) Accessori**Antenna (ANT)**

Ingresso per il collegamento di un'antenna radioricevente.

6) Segnalazioni ottiche

DL1 - Led programmazione (rosso): Si accende in fase di programmazione e durante il moto del cancello.

DL2 - Led finecorsa chiusura (giallo): Si spegne quando il finecorsa è azionato.

DL3 - Led start (verde): Si accende ad un comando di start in morsettiera.

DL4 - Led stop (rosso): Si spegne ad un comando di stop in morsettiera.

DL5 - Led fotocellula (giallo): Si spegne quando la fotocellula è oscurata.

DL6 - Led fotostop (giallo): Si spegne quando la cellula fotoelettrica è oscurata.

DL7 - Led finecorsa apertura (giallo): Si spegne quando il finecorsa è azionato.

7) Tasti programmazione

P1 - Tasto per l'inserimento dei codici radiocomando in memoria

P2 - Tasto per la cancellazione dei codici radiocomando in memoria

P3 - Tasto per l'impostazione dei tempi di lavoro e pausa

8) Fusibili di protezione

F1 - Fusibile di rete (2A)

Sconnette l'apparecchiatura elettronica dalla tensione di rete in caso di cortocircuito o di anomalia nei consumi di corrente.

F2 - Fusibile servizi (1A)

Protegge la scheda elettronica in caso di cortocircuito o sovracorrenti sulle fotocellule o su altri dispositivi accessori collegati all'uscita **12Vdc**.

9) Dip-switches (DS1)

Dip 1 - abilita la **Chiusura automatica** in logica **Passo-Passo**

Dip 2 - stabilisce il funzionamento con logica **Passo-Passo** o **Condominiale**

Dip 3 - abilita la **Chiusura immediata** in logica **Passo-Passo**

JP1 (jumper) - Rimuovere il jumper se, alla prima manovra, il cancello chiude.

10) Logiche di funzionamento

Funzionamento con logica "Passo-Passo" (Dip 1 = OFF Dip 2 = ON)

Un comando di **Start** avvia il moto, un comando successivo arresta il moto, un ulteriore comando di **Start** fa invertire il moto (senso di marcia).

Un comando di **Stop** arresta il moto. Dopo uno **Stop**, un comando di **Start** avvia il moto in apertura.

Funzionamento con "Chiusura automatica" (Dip 1 = ON Dip 2 = ON)

Il cancello, una volta raggiunta l'apertura, chiuderà automaticamente dopo il **tempo di Pausa** impostato. Un comando di **Start** fornito durante la pausa interrompe il ciclo di lavoro ed il cancello non chiude automaticamente. L'intervento della **fotocellula** durante il tempo di pausa ricarica il medesimo allungando il periodo che precede la chiusura automatica.

Funzionamento con logica "Condominiale" (Dip 1 = ininfluyente Dip 2 = OFF Dip 3 = ininfluyente)

Il cancello, una volta raggiunta l'apertura, chiuderà automaticamente dopo il **tempo di Pausa** impostato. Un comando di **Start** fornito durante l'apertura è ininfluyente. Un comando di **Start** fornito durante la chiusura provoca l'arresto e l'inversione di marcia dopo circa **1,5 sec**. Un comando di **Start** o l'intervento della **fotocellula** durante il tempo di pausa ricarica il medesimo allungando il periodo che precede la chiusura automatica.

Funzionamento con "Chiusura immediata" (Dip 3 = ON Dip 2 = ON)

In fase di apertura e nel periodo di pausa, dopo aver oltrepassato la fotocellula, determina l'arresto e, dopo **1,5 sec.**, la chiusura del cancello.

ATTENZIONE: la modifica della logica di funzionamento può essere effettuata solo dopo aver spento e riacceso la centralina.

Mancanza di energia elettrica

A seguito di un'assenza temporanea di energia elettrica, al ripristino il primo comando di Start attiva il moto in apertura. **Rimuovere il jumper JP1 se il cancello chiude.**

Apertura con orologio

Se l'apertura del cancello è comandata da un orologio è necessario abilitare la logica di funzionamento **Condominiale**.

11) Dati tecnici

Dimensioni scheda e Peso: 103 x 138 x 45 mm - 0,46 Kg

Alimentazione generale: 230Vac +/- 10%

Potenza assorbita a riposo: 1W circa

Temperatura di funzionamento: da 0 a + 60 °C

Alimentazione motore Brushless: 230Vac +/- 10%

Alimentazione lampeggiatore: 230Vac 40W max.

Alimentazione accessori: 12Vdc 3W max.

Regolazione tempo di pausa: da 1 a 300 secondi

E) Manutenzione

Attenzione : La manutenzione dell'apparecchiatura deve essere effettuata solo ed esclusivamente da un tecnico specializzato ed autorizzato dalla casa costruttrice. Qualsiasi operazione di mantenimento o controllo dell'apparecchiatura deve essere effettuata in assenza di tensione di alimentazione.

Manutenzione ordinaria : Ogni volta che si avverte la necessità e comunque ogni 6 mesi si raccomanda di verificare lo stato di funzionamento dell'apparecchiatura.

Manutenzione straordinaria: Se dovessero rendersi necessari interventi non banali sull'apparecchiatura, si raccomanda la rimozione della stessa, per consentire la riparazione in laboratorio ad opera di tecnici della casa costruttrice o da essa autorizzati.

La casa costruttrice non può essere considerata responsabile per la mancata osservanza delle norme sopra descritte.

F) Collegamenti elettrici

J1 - 1	Fase rete 230Vac
J1 - 2	Neutro rete 230Vac
J1 - 3	Alimentazione 230Vac lampeggiatore
J1 - 4	Alimentazione 230Vac lampeggiatore
J1 - 5	Alimentazione 230Vac motore
J1 - 6	Alimentazione 230Vac motore

J3 - 1	Schermo Antenna (calza)
J3 - 2	Segnale Antenna

J2 - 1	Contatto N.O. Start
J2 - 2	Contatto N.C. Stop
J2 - 3	Contatto N.C. Fotocellula
J2 - 4	Contatto N.C. Fotostop
J2 - 5	Contatto N.C. Finecorsa apertura
J2 - 6	Contatto N.C. Finecorsa chiusura
J2 - 7	Contatto Costa
J2 - 8	Comune contatti
J2 - 9	-12V Alimentazione (Comune)
J2 - 10	+12V Alimentazione

G) DICHIARAZIONE DI CONFORMITÀ

Descrizione dell'apparecchiatura: **Quadro elettronico adibito al comando di un motore Brushless operante a 230Vac destinato all'automazione di un cancello scorrevole.**

Modello: **CTR61**

Norme applicate: **EN 61000-6-3, EN 61000-6-1, EN 301489-1, EN 301489-3, EN 300220-2, EN 300220-1, EN 60950-1**

Laboratorio di prova : **NEMKO SPA**

Esito: **Positivo**

Il fabbricante dichiara che i prodotti sopraelencati sono conformi alle normative previste dalle direttive europee 2004/108/EC e 2006/95/EC.

Data : **04-10-2018**

H) Programmazione scheda

Apprendimento codici radiocomando

Premere il tasto **P1** una volta per inserire un codice **Start**. Premere il tasto **P1** due volte per inserire un codice **Start pedonale**. Ogni pressione del tasto **P1** determina un lampeggio del Led **DL1** presente sulla scheda. Dopo aver effettuato la selezione, il Led **DL1** si accenderà con luce fissa. In seguito premere il tasto sul radiocomando da memorizzare, il Led **DL1** si spegnerà segnalando che il codice è stato memorizzato. In caso di mancato riconoscimento del codice il Led **DL1** rimane acceso per **10 sec.**, dopodiché si spegnerà automaticamente (fine operazione). Ripetere l'operazione sopra descritta per ogni codice radiocomando da inserire.

Cancellazione di un codice in memoria

Premere il tasto **P2**. Al rilascio del tasto il Led **DL1** si accenderà con luce fissa. Premere il tasto da cancellare sul radiocomando e verificare che il Led **DL1** si spenga. In caso di mancato riconoscimento del codice il Led **DL1** rimane acceso per **10 sec.**, dopodiché si spegnerà.

Cancellazione di tutti i codici in memoria

Per cancellare tutti i codici telecomando presenti in memoria (svuotamento totale), mantenere premuto il tasto **P2** per **10 sec.** sino all'accensione per **1 sec.** del Led **DL1**.

“Far Storing” - Procedura alternativa di inserimento codice (solo con radiocomandi Rolling Code)

Il ricevitore presente sulla scheda è predisposto all'autoapprendimento a distanza di **SMARTY** (programmati in Rolling Code) e **ROLLY** se ha **almeno un codice radiocomando già memorizzato**. La procedura da seguire è la seguente:

- Premere sul radiocomando nuovo da inserire il tasto desiderato per almeno **6 secondi**, sino all'accensione del Led **DL1**.
- Premere sul radiocomando già memorizzato precedentemente il tasto operativo. Il Led **DL1** presente sulla scheda si spegnerà mentre il lampeggiatore si accenderà con luce fissa (finché il tasto è premuto) segnalando che il nuovo telecomando è stato memorizzato. In caso di mancato riconoscimento del codice il Led **DL1** rimane acceso per **5 sec.**, dopodiché si spegnerà automaticamente (fine operazione).

ATTENZIONE: *Il ricevitore presente sulla scheda esce dalla fabbrica senza alcun modo di funzionamento preimpostato (Codice Fisso, Rolling Code o Secret key). Il primo radiocomando inserito determinerà il modo di funzionamento e, una volta stabilito, non sarà più possibile modificarlo. L'unico modo per riportare la scheda alle condizioni iniziali è riprogrammarla presso la sede di Leb.*

Impostazione tempo di Lavoro

Sbloccare manualmente il cancello e posizionarlo a completa apertura. Bloccare il cancello e premere il tasto **P3** per circa **3 sec.** finché il Led **DL1** non emette un breve lampeggio. Di seguito il Led **DL1** si accende con luce fissa e il cancello chiude. A circa **50 cm** dalla fine della corsa premere il tasto **P3** ed attendere che il cancello raggiunga il **finecorsa di chiusura**. Il cancello si arresta ed il Led **DL1** si spegne segnalando la fine della programmazione.

Impostazione tempo di Pausa

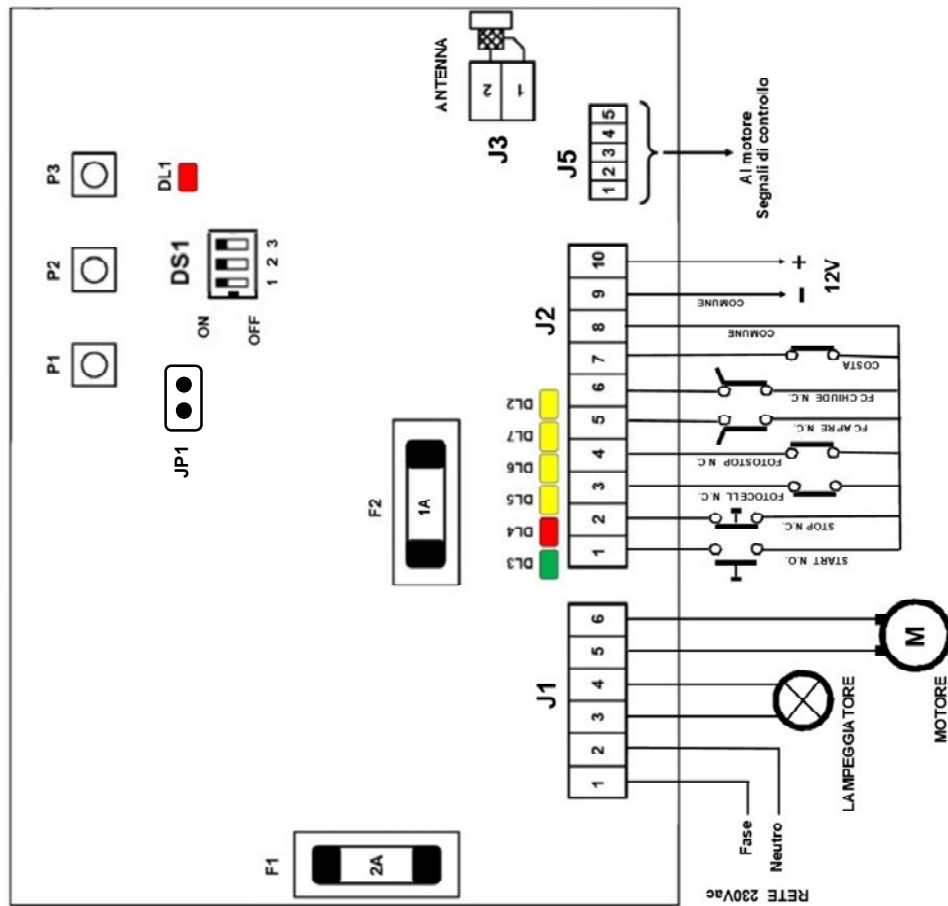
Per impostare il tempo di pausa, premere il tasto **P3** per circa **3 sec.** finché il Led **DL1** non emette un breve lampeggio. In seguito premere nuovamente il tasto **P3** finché il Led **DL1** non emette un breve lampeggio. Successivamente il Led **DL1** si accenderà con luce fissa. Far trascorrere il tempo di pausa desiderato e premere nuovamente il tasto **P3** per fermare il tempo. Il led **DL1** si spegnerà (fine operazione).

I) Diagnostica

La centralina è in grado di segnalare errori mediante il led **DL1**. Il numero di lampeggi discrimina il tipo di errore:

- a) 5 lampeggi segnalano un mancato inserimento di un codice dovuto al raggiungimento del numero massimo di codici memorizzabili (la ricevente contiene già 100 codici).
- b) 3 lampeggi segnalano un mancato inserimento di un codice dovuto ad una errata selezione del canale ricevitore (il tasto P1 è stato premuto più di 2 volte), oppure ad una mancata memorizzazione del tempo di Lavoro/Pausa (il tasto P3 è stato premuto più di due volte).
- c) 2 lampeggi segnalano un mancato inserimento di un codice in quanto si tratta di codice clonato (operazione vietata per codici Rolling).
- d) 4 lampeggi segnalano che il radiocomando che si sta tentando di memorizzare non è compatibile con la scelta del modo di funzionamento effettuata all'origine.
- e) 6 lampeggi segnalano che la procedura di "far storing" è fallita in quanto è stato utilizzato un radiocomando non presente nella ricevente

L) SCHEMA COLLEGAMENTI



GENERAL INDEX

A	Equipment purpose	13	E	Maintenance	17
B	Usage limitations	13	F	Electric connections	17
C	General features	14	G	Declaration of conformity	18
D	Working	14	H	Card programming	18
D.1	Commands	14	I	Diagnostics	19
D.2	Safety devices	14	L	Connections diagram	20
D.3	Outputs	15			
D.4	Power supply	15			
D.5	Accessories	15			
D.6	Optic signals	15			
D.7	Programming keys	16			
D.8	Protection fuses	16			
D.9	Dip switches and jumper	16			
D.10	Working logics	16			
D.11	Technical data	17			

A) Equipment purpose

Electric board assigned to the control of 1 Brushless motor powered by 230Vac voltage, allotted to the automation of a sliding gate.

B) - Usage limitations

Warning: Before putting in use the electronic equipment make sure the following notes are respected.

Note 1 - Carefully and thoroughly read the following technic documentation.

Note 2 - The electronic board should be installed but by qualified staff having got necessary technical and professional requirements.

Note 3 - Mains power supply should be equal to 230Vac +/- 10%.

Note 4 - The pole N (neutral) of mains power supply should be equipotential with ground.

Note 5 - All safety rules on installation of electrical devices must necessarily be respected.

Note 6 - Mains power should be supplied through an efficient differential switch tested and adjusted on the base of required rules.

Note 7 - The equipment should be assigned but to the use for which it was specially conceived (see point A). Any other usage is to be held as improper and therefore dangerous.

Note 8 - Before handling on the electronic board, make sure there is not Mains power.

Note 9 - Don't handle the equipment with wet or damp hands or feet.

Note 10 - Don't let the equipment exposed to weather agents (rain, snow, etc.).

Note 11 - Don't let the equipment be handled by children or incompetents.

Note 12 - The electronic equipment should be lodged in its special housing.

Note 13 - It is necessary to install the equipment in a well airy room far from elements able to generate flames.

Note 14 - Ordinary maintenance of the equipment is to be performed but by qualified staff any 6 months.

Warning: If above mentioned notes are not respected, there can occur damages to people, animals or things, towards which the manufacturer is not to be held as responsible.

C) General features

The control board **CTR61** contains a **2 channels** radio receiver. The receiver can memorize up to **100** different **codes** of radio controls **Fixed Code**, **Rolling Code** or working in environment **Secret Key**. The **channel 1** of radio receiver acts as **Start**, while the **channel 2** acts as **pedestrian Start**. Control card reduces gate's speed next to stroke end (**Slowing down** function).

D) Working

1) Commands

Start (START)

Input **N.O.** to which to connect a button useful to ask gate's opening or closing. The command can be supplied also by radio control.

Pedestrian start (only by remote control)

Command useful to ask the partial opening of the gate (**1/4 of the stroke**). The command can be supplied only by remote control. The **Pedestrian start** command is not affecting during **start** cycle until the end of closing step (closed gate). During a **Pedestrian start** cycle, **start** command is always working.

2) Safety devices

Photocell (FOT)

Input **N.C.** to which to connect an optical barrier aimed to intercept and signal the passage of people and vehicles along the path covered by the gate or next to it. The photocell is affecting only during closing step or in pause period. If an obstacle obscures the photocell when closing, it provokes the stop and gate reverse after **1,5 sec.** about. With fully open gate, an obstacle obscuring the photocell in the step previous to closing cycle start causes the temporary stop of the gate. The blinker signals by fixed light the anomalous condition. As soon as the obstacle is removed closing step starts. Photocell intervention during pause time recharges it extending the period before automatic closing.

Photostop (FTST)

Input **N.C.** to which to connect an optical barrier aimed to intercept and signal the passage of people and vehicles along the path covered by the gate or next to it. If an obstacle obscures the photostop during motion or in the step previous to work cycle start, it causes the temporary stop of the gate. The blinker signals with fixed light the anomalous condition. As soon as the obstacle is removed an opening cycle starts except when the gate is fully open. In that case a closing cycle will start. Photo stop intervention during pause time recharges it extending the period before automatic closing.

Opening stroke end (FA)

Input **N.C.** to which to connect a device signalling when the gate has completed the opening stroke.

Closing stroke end (FC)

Input **N.C.** to which to connect a device signalling when the gate has completed the closing stroke.

Stop (STOP)

Input **N.C.** to which to connect a device preventing work cycle start and, when supplied during motion, it provokes the immediate stop of the gate. This condition remains until there is the command. After a **stop** command the following **start** command always sets in motion an opening cycle. A **stop** command supplied during pause time interrupts work cycle.

Safety rib (COSTA)

Input to which to connect a device that, in case of impact against an obstacle, causes the gate stop and, after a **1,5 sec.**, gate reverse for **2 sec.** It is possible to connect resistive-type safety rib (**8K2**) or with electric contact **N.C.**. Automatically the card detects the type of connected safety rib. When you wish to change safety rib type, you should take off power supply mains from the card and then give it again. An obstacle pressing the safety rib in the step previous to work cycle start causes a temporary stop of the gate. The blinker signals with fixed light anomalous condition. As soon as the obstacle is removed work cycle starts.

3) Outputs**Blinker (LAMP)**

The card gives a command **on/off** (blink) to a lamp intended to signal danger situation caused by moving gate. The blinker is put in action for **1,5 sec.** before motor start (**alert**). Blinking logics are the following ones:

Fast blinking (2 blinks/sec.): signals **opening** step.

Slow blinking (1 blink/sec.): signals **closing** step.

Fixed light: signals that the gate is stopped waiting the obstacle obscuring the photocell, the photostop or the safety rib is removed.

Fast flash (2 flashes/sec.): signals the lack of connections on **safety rib** input.

Motor (MOT)

Outputs for the **230Vac** power supply of the motor connected to the sliding gate.

4) Power supply**230Vac**

Input for powering electronic card and electric motor.

12Vdc

Output for powering the limit-switches unit and photocells.

5) Accessories**Aerial (ANT)**

Input for connection of a radio receiver aerial.

6) Optic signals

DL1 - Programming Led (red): It switches **on** in programming step and during gate motion.

DL2 - Closing stroke end Led (yellow): It switches **off** when stroke end is set in motion.

DL3 - Start Led (green): It switches **on** at a start command in terminal board.

DL4 - Stop Led (red): It switches **off** at a stop command in terminal board.

DL5 - Photocell Led (yellow): It switches **off** when the photocell is obscured.

DL6 - Photostop Led (yellow): It switches **off** when photoelectric cell is obscure.

DL7 - Opening stroke end Led (yellow): It switches **off** when stroke end is set in motion.

7) Programming keys

P1 - Key for entering remote control codes in memory

P2 - Key for cancelling remote control codes in memory

P3 - Key for setting of work and pause times

8) Protection fuses

F1 - Mains power fuse (2A)

It disconnects the electronic unit from the mains power in case of short-circuit or electric current consumption anomalies.

F2 – Service fuse (1A)

It protects the electronic unit in case of short circuits or over-currents on photo-cells or other additional devices connected to the **12Vdc** output.

9) Dip-switches (DS1)

Dip 1 - it enables **Automatic Closing** in **Step-by-Step** logic

Dip 2 - it causes working with **Step-by-Step** or **Condominial** logic

Dip 3 - it enables **Sudden Closing** in **Step-by-Step** logic

JP1 (jumper) - *Remove the jumper if, at the first operation, the gate closes.*

10) Working logics

Working with “Step-by-Step” logic (Dip 1 = OFF Dip 2 = ON)

A **Start** command puts in motion, a following command stops the motion, a further **Start** command makes the motion reverse (gate direction).

A **Stop** command stops the motion. After a **Stop**, a **Start** command puts in opening motion.

Working with “Automatic closing” (Dip 1 = ON Dip 2 = ON)

The gate, when fully opened, will automatically close after the set **Pause time**. A **Start** command supplied during the pause interrupts work cycle and the gate doesn't automatically close. **Photocell** intervention during pause time charge it extending the period before automatic closing.

Working with “Condominial” logic (Dip 1 = non affecting Dip 2 = OFF Dip 3 = non affecting)

When the gate is fully opened, it will automatically close after the set **Pause time**. A **Start** command given during opening is not affecting. A **Start** command given when closing provokes the stop and gate reverse after about **1,5 sec**. A **Start** command or **Photocell** intervention during pause time charges it extending the period before automatic closing.

Working with “Sudden closing” (Dip 3 = ON Dip 2 = ON)

In opening step and in pause period, after having passed the photocell, it causes the stop and, after **1,5 sec.**, gate closing.

WARNING: *The modification of working logic can be done only after having switched off and switched on again the board.*

Lack of electric power

Following to a temporary lack of electric power, at recovery the first **Start** command puts in motion opening. *Remove the jumper JP1 if the gate closes.*

Opening by a clock

If the gate opening is controlled by a clock it is necessary to enable **Condominial** working logic.

11) Technical data

Card dimensions and weight: 103 x 138 x 45 mm – 0,46 Kg

Card power supply: 230Vac +/- 10%

Stand-by power consumption: approx. 1W

Operating temperature range: 0 to + 60 °C

Brushless motor power supply: 230Vac +/- 10%

Blinker power supply: 230Vac 40W max.

Accessories power supply: 12Vdc 3W max.

Pause time regulation: 1 to 300 sec.

E) Maintenance

Warning: Equipment maintenance is to be performed only and solely by a qualified technician authorized by manufacturer. Any maintenance or control operation of the equipment is to be performed without Mains voltage.

Ordinary maintenance: Any time you notice it is needed and anyway any 6 months it is advisable to check the working status of the equipment.

Extraordinary maintenance: If uncommon interventions on the equipment are needed, it is recommended to remove it, in order to allow its repair in a laboratory by technicians of manufacturer or authorized by him.

Manufacturer declines any responsibility for lacking compliance with above mentioned rules.

F) Electric connections

J1 - 1	230Vac phase connection
J1 - 2	230Vac neutral connection
J1 - 3	230Vac Blinker power supply
J1 - 4	230Vac Blinker power supply
J1 - 5	230Vac Motor power supply
J1 - 6	230Vac Motor power supply

J3 - 1	AERIAL Ground (shield)
J3 - 2	AERIAL Signal

J2 - 1	N.O. contact START
J2 - 2	N.C. contact STOP
J2 - 3	N.C. contact PHOTOCELL
J2 - 4	N.C. contact PHOTOSTOP
J2 - 5	N.C. contact OPENING LIMIT SWITCH
J2 - 6	N.C. contact CLOSING LIMIT SWITCH
J2 - 7	Contact SAFETY RIB
J2 - 8	Contacts COMMON
J2 - 9	Power supply -12Vdc (Common)
J2- 10	Power supply +12Vdc

G) DECLARATION OF CONFORMITY

Equipment description: **Electronic board affected to the control of a Brushless motor working at 230Vac intended for the automation of a sliding gate.**

Model: **CTR31**

Applied rules: **EN 61000-6-3, EN 61000-6-1, EN 301489-1, EN 301489-3, EN 300220-2, EN 300220-1, EN 60950-1**

Test laboratory : **NEMKO SPA**

Result: **Positive**

The manufacturer declares that above mentioned products comply with rules required by European directives 2004/108/EC and 2006/95/EC.

Date: **04-10-2018**

H) Card programming

Learning of remote control codes

Press the key **P1** once to enter a **Start** code. Press the key **P1** twice to enter a **Pedestrian Start** code. Each pressure of the key **P1** causes a blinking of the Led **DL1** on the card. After having made the selection, the Led **DL1** will switch on with fixed light. Then press the key on the remote control to be memorized, the **DL1** will switch off signalling that the code has been memorized. In case of lacking recognition of the code the Led **DL1** stays lighted for **10 sec.**, afterwards it will automatically switch off (operation end). Repeat the above mentioned operation for each remote control code to be entered.

Cancellation of a memorized code

Press the key **P2**. At key release the Led **DL1** will switch on with fixed light. Press the key to be cancelled on the remote control and check the Led **DL1** switches off. In case of lacking recognition of the code the Led **DL1** stays lighted for **10 sec.**, afterwards it will automatically switch off.

Cancellation of all memorized codes

To cancel all remote control codes in the memory (total emptying), keep the key **P2** pressed for **10 sec.** until the switching on for **1 sec.** of the Led **DL1**.

“Far Storing” - Alternative procedure of code entry (only by Rolling Code remote controls)

The receiver on the card is prearranged for remote self-learning of SMARTY (programmed in Rolling Code) and ROLLY if it has got at least one already memorized remote control code. The procedure to be followed is this one:

- Press on the new remote control to be entered the wished key for at least **6 seconds**, until the switching on of the Led **DL1**.
- Press on the already previously memorized remote control the operation key. The Led **DL1** on the card will switch off while the blinker will switch on with fixed light (until the key is pressed) signalling that the new remote control has been memorized. In case of lacking recognition of the code the Led **DL1** stays lighted for **5 sec.**, afterwards it will automatically switch off (operation end).

WARNING: The receiver on the card comes from factory without any pre-set working modality (Fixed Code, Rolling Code or Secret key). The first remote control entered will determine the working modality and, once established, it will be no more possible to modify it. The sole way to bring back the card to original conditions is to program it again by Leb's premises.

Work time set up

Manually unblock the gate and place it fully opened. Block the gate and press the key **P3** for about **3 sec.** until the Led **DL1** issues a short flash. Then the Led **DL1** switches on with fixed light and the gate closes. At about **50 cm** from the end of the stroke, press the **P3** key and wait for the gate to reach the **closing limit switch**. The gate stops and the Led **DL1** switches off, signalling the end of the programming.

Pause time set up

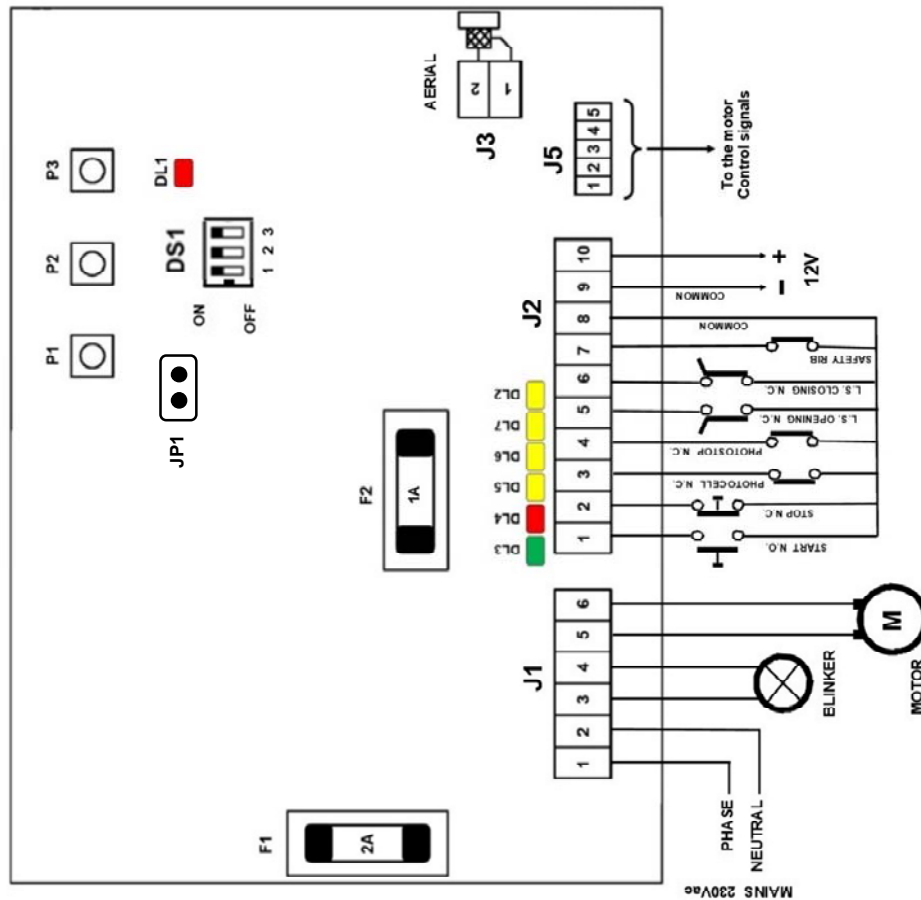
To set up pause time, press the key **P3** for about **3 sec.** until the Led **DL1** issues a short flash. Then press again the key **P3** until the Led **DL1** issues a short flash. Afterwards the Led **DL1** will switch on with fixed light. Let pass the wished pause time and press again the key **P3** to stop the time. The led **DL1** will switch off (operation end).

l) Diagnostics

The control unit can signal errors by means the led **DL1**. The amount of flashings discriminates error type:

- a) 5 flashings report a failed entry of a code due to the reaching of maximum amount of codes to be memorized (the receiver contains already 100 codes).
- b) 3 flashings report a failed entry of a code due to a wrong selection of receiver channel (the key P1 was pressed more than 2 times), or a failed memorization of work/pause time (the key P3 was pressed more than 2 times).
- c) 2 flashings report a failed entry of a code for it is a cloned one (forbidden operation for Rolling codes).
- d) 4 flashings report that the remote control one is trying to memorize is incompatible with the choice of working mode originally made.
- e) 6 flashings report that the "far storing" procedure has failed because a remote control not in the receiver was used.

L) Connections diagram



INDEX GENERAL

A	Destination de l'équipement.....	22	E	Entretien.....	26
B	Limitations d'usage.....	22	F	Connexions électriques.....	26
C	Caractéristiques générales.....	23	G	Déclaration de conformité	27
D	Fonctionnement.....	23	H	Programmation fiche.....	27
D.1	Commandes.....	23	I	Diagnostic.....	28
D.2	Dispositifs de sécurité	23	L	Schéma de liaison.....	29
D.3	Sorties.....	24			
D.4	Alimentations.....	24			
D.5	Accessoires.....	24			
D.6	Signalisations optiques	24			
D.7	Touches programmation.....	25			
D.8	Fusibles de protection.....	25			
D.9	Dip switches et jumper.....	25			
D.10	Logiques de fonctionnement	25			
D.11	Données techniques.....	26			

A) Destination de l'équipement

Tableau électronique affiché à la commande de 1 moteur Brushless alimenté avec tension 230Vac destiné à l'automatisation d'une grille coulissante.

B) - Limitations d'usage

Attention : Avant de mettre en marche l'équipement électronique s'assurer que les notes ici-bas soient respectées.

Note 1 - Lire attentivement et complètement la documentation technique suivante.

Note 2 - Le tableau électronique ne doit être installé que par du personnel qualifié ayant les réquisits techniques et professionnels nécessaires.

Note 3 - La tension d'alimentation de la carte électronique doit être égale à 230Vac +/- 10%.

Note 4 - Le pôle N (neutre) de la tension d'alimentation 230Vac doit être équipotentiel avec la terre.

Note 5 - Toutes les normes de sécurité en relation avec l'installation de dispositifs électriques doivent être nécessairement respectées.

Note 6 - La tension d'alimentation 230Vac doit être fournie par un interrupteur différentiel mis au point et réglé selon les normes prévues.

Note 7 - L'équipement ne doit être destiné qu'à l'usage pour lequel il a été spécifiquement conçu (voir point A). Tout autre usage doit être considéré impropre et donc dangereux.

Note 8 - Avant d'agir sur le tableau électronique, s'assurer qu'il n'y ait pas la tension d'alimentation 230Vac.

Note 9 - Ne pas agir sur l'équipement avec des mains ou des pieds mouillés ou humides.

Note 10 - Ne pas laisser l'équipement exposé aux agents atmosphériques (pluie, neige, etc.).

Note 11 - Ne pas permettre que l'équipement soit manipulé par des enfants ou des incompetents.

Note 12 - L'équipement électronique doit être logé dans sa place spéciale.

Note 13 - Il faut installer l'équipement dans un lieu bien ventilé et loin d'éléments qui puissent produire des flammes.

Note 14 - L'entretien ordinaire de l'équipement doit être exécuté seulement par du personnel qualifié tous les 6 mois.

Attention : Le manque d'observation des notes susmentionnées peut causer des dommages à des personnes, des animaux, ou des choses, envers lesquels le constructeur ne doit pas être tenu pour responsable.

C) Caractéristiques générales

La centrale **CTR61** contient un radiorécepteur avec **2 canaux**. Le récepteur peut mémoriser jusqu'à **100 codes** divers de radiocommandes à **Code Fixe, Rolling Code** ou fonctionnant en milieu **Secret Key**. Le **canal 1** du récepteur agit comme **Start**, tandis que le **canal 2** agit comme **Start piéton**. La centrale **CTR61** réduit la vitesse de la grille en proximité de la fin de course (fonction **Ralentissement**).

D) Fonctionnement

1) Commandes

Start (START)

Entrée **N.O.** à laquelle il faut brancher un bouton qui sert à demander l'ouverture ou la fermeture de la grille. La commande peut être donnée aussi par radiocommande.

Start piéton (seulement par radiocommande)

Commande qui sert à demander l'ouverture partielle de la grille (**1/4 de la course**). La commande ne peut être donnée que par radiocommande. La commande **start piéton** n'est pas influente pendant un cycle de **start** jusqu'au terme de la phase de fermeture (grille fermée). Pendant un cycle de **start piéton** la commande de **start** est toujours active.

2) Dispositifs de sécurité

Photocellule (FOT)

Entrée **N.C.** à laquelle il faut brancher une barrière optique ayant le but d'intercepter et signaler le passage de personnes ou voitures le long du parcours que la grille traverse ou dans la zone en proximité de celui-ci. La photocellule n'est influente que pendant la phase de fermeture et dans la période de pause. Si un obstacle obscurcit la photocellule pendant la fermeture il provoque l'arrêt et l'inversion de la marche après **1,5 sec.** à peu près. Avec la grille complètement ouverte, un obstacle obscurcissant la photocellule dans la phase qui précède le départ du cycle de fermeture détermine l'arrêt temporaire de la grille. Le clignotant signale par une lumière fixe la condition anormale. Dès que l'obstacle est retiré le cycle de fermeture commence. L'intervention de la photocellule pendant le temps de pause recharge celui-ci en prolongeant la période précédent la fermeture automatique.

Photostop (FTST)

Entrée **N.C.** à laquelle il faut brancher une barrière optique ayant le but d'intercepter et signaler le passage de personnes ou voitures le long du parcours que la grille traverse ou dans la zone en proximité de celui-ci. Si un obstacle obscurcit le photostop pendant le mouvement ou dans la phase précédant le départ du cycle de travail il détermine l'arrêt temporaire de la grille. Le clignotant signale par une lumière fixe la condition anormale. Dès que l'obstacle est retiré un cycle d'ouverture commence toujours, sauf quand la grille est complètement ouverte. En ce cas-là un cycle de fermeture commencera. L'intervention du Photostop pendant le temps de pause recharge celui-ci en prolongeant la période précédent la fermeture automatique.

Fin de course ouverture (FA)

Entrée **N.C.** à laquelle il faut brancher un dispositif signalant quand la grille a complété la course en ouverture.

Fin de course fermeture (FC)

Entrée **N.C.** à laquelle il faut brancher un dispositif signalant quand la grille a complété la course en fermeture.

Stop (STOP)

Entrée **N.C.** à laquelle il faut brancher un dispositif empêchant le départ du cycle de fonctionnement et, si donné pendant la mouvement, il provoque l'arrêt immédiat de la grille. Cette condition persiste jusqu'à quand la commande est présente. Après une commande de **stop** la commande suivante de **start** fait toujours partir un cycle d'ouverture. Une commande de **stop** donnée pendant le temps de pause interrompt le cycle de travail.

Barre palpeuse de sécurité (COSTA)

Entrée à laquelle il faut brancher un dispositif qui, en cas de choc contre un obstacle, détermine l'arrêt de la grille et, après **1,5 sec.**, l'inversion de la marche pour **2 sec.** C'est possible de brancher une barre palpeuse de type résistif (**8K2**) ou avec un contact électrique **N.C.**. La fiche relève automatiquement le type de barre palpeuse branchée. Si l'on désire de changer le type de barre palpeuse, il faut retirer l'alimentation à la fiche et puis la redonner. Un obstacle pressant la barre palpeuse dans la phase qui précède le départ du cycle de travail détermine l'arrêt temporaire de la grille. Le clignotant signale avec une lumière fixe la condition anormale. Dès que l'obstacle est retiré le cycle de travail commence.

3) Sorties

Clignotant (LAMP)

La fiche donne une commande **on/off** (clignotement) à une lampe qui a le but de signaler la condition de danger déterminée par la grille en mouvement. Le clignotant s'active pour **1,5 sec.** avant le départ du moteur (**préalarme**). Les logiques de clignotement sont les suivantes:

Clignotement rapide (2 clignotements/sec.): signale la phase d'**ouverture**.

Clignotement lent (1 clignotement/sec.): signale la phase de **fermeture**.

Lumière fixe: signale que la grille est arrêtée en attente que l'obstacle qui obscurcit la photocellule, le photostop ou la barre palpeuse soit retiré.

Flash rapide (2 flash/sec.): signale le manque de connexions sur l'entrée **Barre palpeuse de sécurité (CS)**.

Moteur (MOT)

Sorties pour la commande **ouvre / ferme** du moteur branché à la grille coulissante.

4) Alimentations

230Vac

Entrée 230Vac pour l'alimentation de la fiche électronique et du moteur électrique.

12Vdc

Sortie pour l'alimentation de l'unité de fin de course et des photocellules.

5) Accessoires

Antenne (ANT)

Entrée pour le branchement d'une antenne radio réceptrice.

6) Signalisations optiques

DL1 - Led programmation (rouge): Il s'allume en phase de programmation et pend le mouvement de la grille.

DL2 - Led fin de course fermeture (jaune): Il s'éteint quand la fin de course est actionnée.

DL3 - Led start (vert): Il s'allume à une commande de Start en tableau de bornes.

DL4 - Led stop (rouge): Il s'éteint à une commande de Stop en tableau de bornes.

DL5 - Led photocellule (jaune): Il s'éteint quand la photocellule est obscurcie.

DL6 - Led photostop (jaune): Il s'éteint quand la cellule photoélectrique est obscurcie.

DL7 - Led fin de course ouverture (jaune): Il s'éteint quand la fin de course est actionnée.

7) Touches programmation

P1 - Touche pour l'introduction des codes radiocommande en mémoire

P2 - Touche pour l'effacement des codes radiocommande en mémoire

P3 - Touche pour l'affichage des temps de travail et de pause

8) Fusibles de protection

F1 – Le fusible d'alimentation (2A)

Il débranche le tableau électronique de la ligne d'alimentation **230Vac** en cas de court-circuit ou d'anomalie en la consommation de courant.

F2 – Le fusible de service (1A)

Il protège le tableau électronique en cas de court-circuit ou de surintensité qui se seraient vérifiés sur les photocellules ou sur d'autres dispositifs auxiliaires branchés à la ligne d'alimentation **12Vdc**.

9) Dip-switches (DS1)

Dip 1 - il habilite la **Fermeture automatique** en logique **Pas-à-Pas**

Dip 2 - il établit le fonctionnement avec logique **Pas-à-Pas** ou **Copropriété**

Dip 3 - il habilite la **Fermeture immédiate** en logique **Pas-à-Pas**

JP1 (jumper) - Retirez le cavalier si, à la première manœuvre, le portail se ferme.

10) Logiques de fonctionnement

Fonctionnement avec logique "Pas-à-Pas" (Dip 1 = OFF Dip 2 = ON)

Une commande de **Start** fait partir le mouvement, une commande suivante arrête le mouvement, une ultérieure commande de **Start** fait inverser le mouvement (sens de la marche). Une commande de **Stop** arrête le mouvement. Après un **Stop**, une commande de **Start** fait partir le mouvement en ouverture.

Fonctionnement avec "Fermeture automatique" (Dip 1 = ON Dip 2 = ON)

Lorsque la grille arrive à l'ouverture, fermera automatiquement après le **temps de Pause** affiché. Une commande de **Start** donnée pendant la pause interrompt le cycle de travail et la grille ne ferme pas automatiquement. L'intervention de la **photocellule** pendant le temps de pause recharge celui-ci en prolongeant la période qui précède la fermeture automatique.

Fonctionnement avec logique "Copropriété" (Dip 1 = non influent Dip 2 = OFF Dip 3 = non influent)

La grille, une fois ouverte, fermera automatiquement après le **temps de Pause** affiché. Une commande de **Start** donnée pendant l'ouverture n'est pas influent. Une commande de **Start** donnée pendant la fermeture provoque l'arrêt et l'inversion de la marche après **1,5 sec.**. Une commande de **Start** ou l'intervention de la **photocellule** pendant le temps de pause recharge celui-ci en prolongeant la période précédant la fermeture automatique.

Fonctionnement avec "Fermeture immédiate" (Dip 3 = ON Dip 2 = ON)

En phase d'ouverture et dans la pause, après avoir outrepassé la photocellule, il détermine l'arrêt et, après **1,5 sec.**, la fermeture de la grille.

ATTENTION: la modification de la logique de fonctionnement ne peut être effectuée qu'après avoir éteint et rallumé la centrale.

Manque d'énergie électrique

A la suite d'un manque temporaire d'énergie électrique, au rétablissement la première commande de **Start** active le mouvement en ouverture. **Retirez le cavalier JP1 si le portail se ferme.**

Ouverture avec horloge

Si l'ouverture de la grille est commandée par un horloge il faut habiliter la logique de fonctionnement **Copropriété**.

11) Données techniques

Dimensions et Poids: 103 x 138 x 45 mm - 0,46 Kg

Tension d'alimentation: 230Vac +/- 10%

Puissance électrique absorbée au repos: 1W environ

Température de fonctionnement: de 0 à + 60 °C

Alimentation du moteur Brushless: 230Vac +/- 10%

Alimentation du clignotant: 230Vac 40W max.

Alimentation des accessoires: 12Vdc 3W max.

Programmation du temps de pause: de 1 à 300 secondes

E) Entretien

Attention: L'entretien de l'équipement doit être effectué seulement et exclusivement par un technicien spécialisé et autorisé par la Maison constructrice. Quelconque opération d'entretien ou contrôle de l'équipement doit être effectuée sans la tension d'alimentation.

Entretien ordinaire: Toutes les fois que l'on perçoit la nécessité et en tout cas tous les 6 mois on recommande de vérifier l'état de fonctionnement de l'équipement.

Entretien extraordinaire: S'il fallait des interventions non banales sur l'équipement, on recommande de le déplacer, pour permettre la réparation en laboratoire par des techniciens de la Maison constructrice ou autorisés par elle.

La Maison constructrice décline toute responsabilité si l'on n'observe pas les normes sur mentionnées.

F) Connexions électriques

J1 - 1	Phase de la réseau électrique 230Vac
J1 - 2	Neutre de la réseau électrique 230Vac
J1 - 3	Alimentation clignotant 230Vac
J1 - 4	Alimentation clignotant 230Vac
J1 - 5	Alimentation moteur 230Vac
J1 - 6	Alimentation moteur 230Vac

J3 - 1	Gaine ANTENNE
J3 - 2	Signale ANTENNE

J2 - 1	Contact N.O. Start
J2 - 2	Contact N.C. Stop
J2 - 3	Contact N.C. Photocellule
J2 - 4	Contact N.C. Photostop
J2 - 5	Contact N.C. Fin de course ouverture
J2 - 6	Contact N.C. Fin de course fermeture
J2 - 7	Contact du barre palpeuse de sécurité
J2 - 8	Commune contacts
J2 - 9	-12V Alimentation (Commune)
J2 - 10	+12V Alimentation

G) DECLARATION DI CONFORMITE

Description de l'équipement : **Tableau électronique affiché à la commande d'un moteur Brushless marchant à 230Vac destiné à l'automatisation d'une grille coulissante.**

Modèle: **CTR61**

Normes appliquées: **EN 61000-6-3, EN 61000-6-1, EN 301489-1, EN 301489-3, EN 300220-2, EN 300220-1, EN 60950-1**

Laboratoire d'essais : **NEMKO SPA**

Résultat: **Positif**

Le producteur déclare que les produits sur mentionnés sont conformes aux normes prévues par les directives européennes **2004/108/EC** et **2006/95/EC**.

Date : **04-10-2017**

H) Programmation fiche

Apprentissage codes radiocommande

Appuyer sur la touche **P1** une fois pour introduire un code **Start**. Appuyer sur la touche **P1** deux fois pour introduire un code **Start piéton**. Chaque pression de la touche **P1** détermine un clignotement du Led **DL1** sur la fiche. Après avoir effectué la sélection, le Led **DL1** s'allumera avec lumière fixe. Ensuite appuyer sur la touche de la radiocommande à mémoriser, le Led **DL1** s'éteindra en signalant que le code a été mémorisé. En cas de reconnaissance du code manquée le Led **DL1** reste allumé pour **10 sec.**, puis il s'éteindra automatiquement (fin opération). Répéter l'opération décrite ci-dessus pour chaque code radiocommande à introduire.

Effacement d'un code en mémoire

Appuyer sur la touche **P2**. En relâchant la touche le Led **DL1** s'allumera avec lumière fixe. Appuyer sur la touche à effacer de la radiocommande et vérifier que le Led **DL1** s'éteigne. En cas de reconnaissance du code manquée le Led **DL1** reste allumé pour **10 sec.**, puis il s'éteindra automatiquement.

Effacement de tous les codes en mémoire

Pour effacer tous les codes télécommande dans la mémoire (vidage total), maintenir pressée la touche **P2** pour **10 sec.** jusqu'à l'allumage pour **1 sec.** du Led **DL1**.

“Far Storing” - Procédure alternative d'introduction code (seulement avec radio commandes Rolling Code)

Le récepteur sur la fiche est prédisposé à l'auto-apprentissage à distance de SMARTY (programmés en Rolling Code) et ROLLY s'il a au moins un code radiocommande déjà mémorisé. La procédure à suivre est la suivante:

- Presser sur la radiocommande nouvelle à introduire la touche désirée pour au moins **6 secondes**, jusqu'à l'allumage du Led **DL1**.
- Presser sur la radiocommande déjà mémorisée préalablement la touche opérative. Le Led **DL1** sur la fiche s'éteindra tandis que le clignotant s'allumera avec une lumière fixe (jusqu'à quand la touche est pressée) en signalant que la nouvelle télécommande a été mémorisée. En cas de reconnaissance du code manquée le Led **DL1** reste allumé pour **5 sec.**, puis il s'éteindra automatiquement (fin opération).

ATTENTION: Le récepteur sur la fiche sort de l'usine sans modalité de fonctionnement pré affichée (Code Fixe, Rolling Code ou Secret key). La première radiocommande introduite déterminera la modalité de fonctionnement, et une fois établie, il ne sera plus possible de la modifier. La seule façon pour reporter la fiche aux conditions initiales est de la reprogrammer chez Leb.

Affichage temps de Travail

Débloquer manuellement le portail et le placer en ouverture complète. Bloquer le portail et appuyer sur la touche **P3** pour **3 sec.** à peu près, jusqu'à quand le Led **DL1** émet un court clignotement. Ensuite le Led **DL1** s'allume avec lumière fixe et le portail se ferme. À environ **50 cm** de la fin de la course, appuyer sur la touche **P3** et attendre jusqu'à ce que le portail atteigne le **fin de course de fermeture**. Le portail s'arrête et le Led **DL1** s'éteint signalant la fin de la programmation.

Affichage temps de Pause

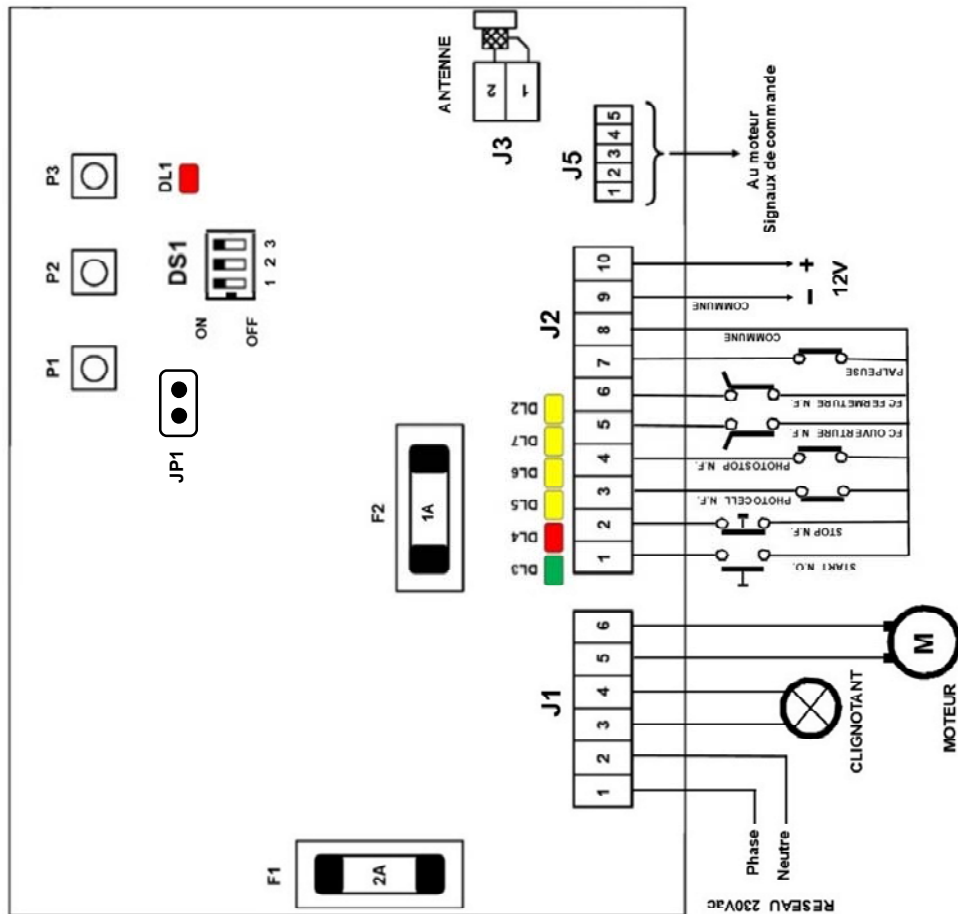
Pour afficher le temps de pause, appuyer sur la touche **P3** pour **3 sec.** à peu près, jusqu'à quand le Led **DL1** émet un court clignotement. Ensuite appuyer de nouveau sur la touche **P3** jusqu'à quand le Led **DL1** émet un court clignotement. Puis le Led **DL1** s'allumera avec une lumière fixe, laisser écouler le temps de pause désiré et appuyer de nouveau sur la touche **P3** pour arrêter le temps. Le led **DL1** s'éteindra (fin opération).

I) Diagnostic

Le tableau électronique peut signaler des erreurs par le led **DL1**. La quantité de clignotements discrimine le type d'erreur:

- a) 5 clignotements signalent une introduction d'un code ratée parce qu'on a atteint la quantité maximum des codes mémorisés (le récepteur contient déjà 100 codes).
- b) 3 clignotements signalent une introduction ratée d'un code dû à une sélection fautive du canal récepteur (la touche P1 a été pressée plus que 2 fois), ou à une mémorisation du temps de travail/pause ratée (la touche P3 a été pressée plus que 2 fois).
- c) 2 clignotements signalent une introduction d'un code ratée puisqu'il s'agit d'un code cloné (opération interdite pour des codes Rolling).
- d) 4 clignotements signalent que la radiocommande que l'on essaie de mémoriser n'est pas compatible avec le choix de la modalité de fonctionnement effectué à l'origine.
- e) 6 clignotements signalent que la procédure de "far storing" a échouée puisqu'on a utilisé un émetteur non présente dans le récepteur.

L) Schéma de liaison



CE

