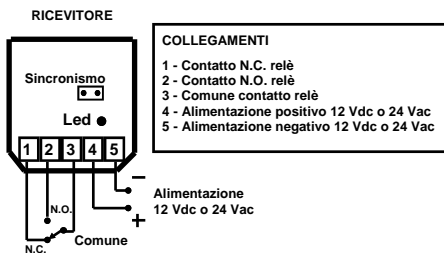


FTE - Fotocellula da parete

INSTALLAZIONE

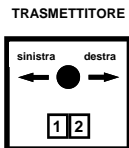
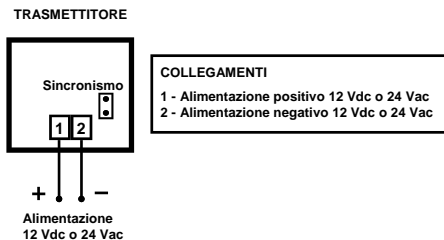
- Posizionare i due elementi della fotocellula (trasmettitore e ricevitore), avendo cura che siano paralleli fra di loro, alla stessa altezza dal suolo e ad una distanza minore di 10 cm dalla zona di schiacciamento.
- Effettuare i collegamenti elettrici secondo lo schema di seguito riportato. Quando il led rosso presente sul ricevitore è acceso i due dispositivi sono allineati. Interrompere il fascio più volte controllando la commutazione dei relè e lo spegnimento del led rosso.
- Nel caso venissero installate due fotocellule, una accanto all'altra, è consigliabile fissare a fianco del ricevitore di una fotocellula il trasmettitore dell'altra. Nel caso in cui ciò non fosse possibile, è necessario abilitare la funzione "Sincronismo" inserendo l'apposito Jumper sul trasmettitore e ricevitore. La funzione "Sincronismo" agisce solo se la tensione di alimentazione fotocellula è 24Vac.**
- È consigliabile posizionare il ricevitore in modo tale che non sia colpito direttamente dai raggi solari.

ATTENZIONE - La manutenzione ordinaria dell'apparecchiatura deve essere eseguita solamente da personale qualificato ogni 6 mesi.



CARATTERISTICHE TECNICHE

Alimentazione : 12 Vdc o 24 Vac
 Consumo trasmettitore : 3 mA
 Consumo ricevitore : 30 mA
 Portata relè : 0,5 A - 24 Vac
 Dimensioni : 65 x 81 x 29 mm
 Portata : 15 mt



NOTA

Spostare il Led come indicato nel disegno per regolare la direzione dei raggi.

DICHIARAZIONE DI CONFORMITÀ

Modello : FTE

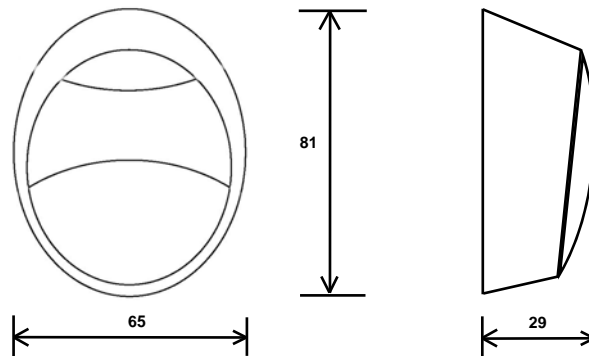
Descrizione del dispositivo : Fotocellula a raggi infrarossi per l'automazione di un cancello.

Norme applicate : EN 55022 2006 + A1 2007 , EN 55024 1998 + A1 2001 + A2 2003 , EN61000 4-2
 EN 61000 4-3 , EN 61000 4-4 , EN 61000 4-6 , EN12978 + A1 2009

Il fabbricante dichiara che i prodotti sono conformi alle normative previste dalle Direttive Europee 2006/42/EC e 2004/108/EC.

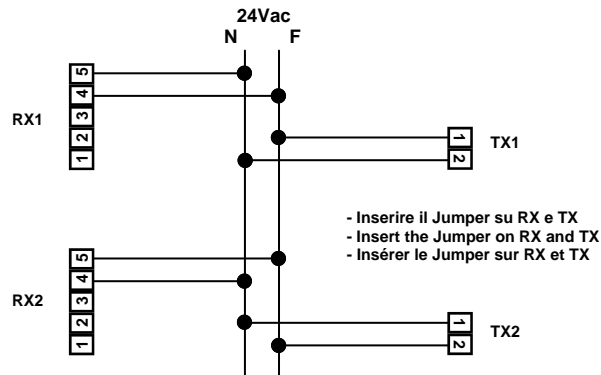
Data : 31-10-2014

FTE (mm) - Dimensioni / Dimensions



Sincronismo / Synchronism / Synchronisme

- Per abilitare la funzione "Sincronismo" seguire lo schema dei collegamenti seguente:
- In order to enable the "Synchronism" function, follow the connections diagram below:
- Pour habiliter la fonction "Synchronisme" suivre le schéma suivant des branchements:

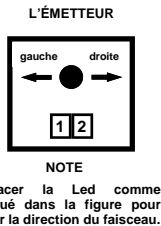
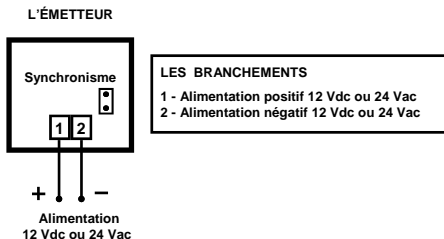
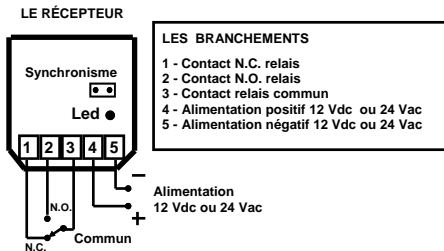


FTE - Photocellule pour le mur

L'INSTALLATION

- Positionner les deux éléments de la photocellule (l'émetteur et le récepteur), en ayant soin qu'ils soient parallèles, à la même hauteur du sol et à une distance inférieure à 10 cm de la zone d'écrasement.
- Effectuer les branchements électriques en suivant le schéma indiqué ci-dessous. Quand le led rouge, qui se trouve sur le récepteur, est allumé les deux dispositifs sont alignés. Interrompre le faisceau à plusieurs reprises en contrôlant que le led rouge s'éteigne.
- Si l'on installe deux paires de photocellules, l'une à côté de l'autre, il est nécessaire de fixer à côté du récepteur d'une photocellule l'émetteur de l'autre. Dans le cas lequel ceci ne fût pas possible, il est nécessaire de habiliter la fonction "Synchronisme". A telle fin insérer le Jumper prévu à cet effet sur le transmetteur et récepteur. La fonction "Synchronisme" agit seul si la tension d'alimentation de la photocellule est 24Vac.
- Il est conseillé de positionner le récepteur de façon à ce qu'il ne soit pas touché directement par les rayons solaires.

ATTENTION - L'entretien ordinaire de l'unité électronique doit être exécuté par le personnel qualifié tous les 6 mois.



DECLARATION DE CONFORMITE

Modèles : FTE

Description des dispositifs : Photocellule à rayons infrarouges pour l'automation d'un portail.

Normes appliquées : EN 55022 2006 + A1 2007 , EN 55024 1998 + A1 2001 + A2 2003 , EN61000 4-2 EN 61000 4-3 , EN 61000 4-4 , EN 61000 4-6 , EN12978 + A1 2009

Le fabricant déclare que les dispositifs sont conformes aux réglementations prévues par les Directives Européennes 2006/42/EC et 2004/108/EC.

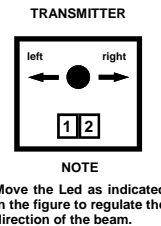
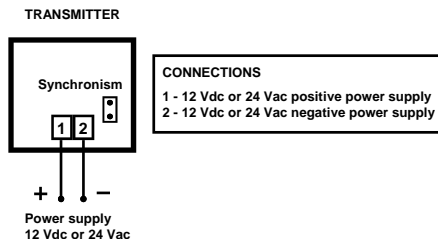
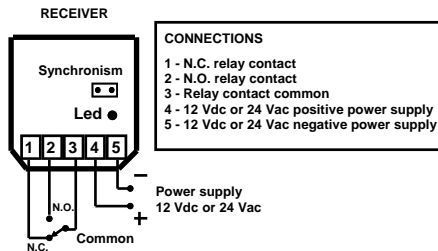
Date : 31-10-2014

FTE - Wall-type photocell

INSTALLATION

- Position the two photocell units (transmitter and receiver). Make sure they are parallel to one another and at the same height above ground level. Make also sure they are placed max. 10 cm away from the crushing area.
- Proceed to connecting the cables according to the diagram shown below. When the red led on the receiver is lit up the two devices are aligned. Interrupt the beam a few times to check the relays switching and the receiver red led switching off.
- If two photocells are installed side to side, the transmitter of one photocell must be placed on the side of the receiver of the other photocell. If not possible, it is necessary to enable the "Synchronism" function, inserting the specific Jumper placed on the transmitter and receiver. The "Synchronism" function acts only if the Photocell power supply is 24Vac.
- We recommend to place the receiver so that it will not be directly affected by the sun's rays.

WARNING - The ordinary maintenance of the device must be executed by qualified personnel every 6 months.



CONFORMITY DECLARATION

Models : FTE

Description of the devices : Infrared rays photocell for gate automation.

Rules applied : EN 55022 2006 + A1 2007 , EN 55024 1998 + A1 2001 + A2 2003 , EN61000 4-2 EN 61000 4-3 , EN 61000 4-4 , EN 61000 4-6 , EN12978 + A1 2009

The manufacturer declares that the devices comply to the norms provided for by European Directives 2006/42/EC and 2004/108/EC.

Date : 31-10-2014