

SMARTY433 – ISTRUZIONI

Vers. 14 Ottobre 2017

CARATTERISTICHE GENERALI

SMARTY433 è un radiocomando universale e clonatore (codice fisso) i cui **tasti/canali possono funzionare, ognuno indipendentemente, sia a codice fisso che in rolling-code**. **SMARTY 433** è quadri-canale ed opera alla frequenza di 433.92 MHz (led giallo). Il codice può essere impostato tramite il programmatore **PS01** ad induzione o **L0428R**. L'alimentazione è fornita da 1 pila al Litio **CR2032** a lunga durata. Se programmato tramite il programmatore **PS01** ad induzione o **L0428R**, in abbinamento al ricevitore **RSK4N** o **RSK4**, consente l'utilizzo dell'ottimismo e sofisticato sistema **Secret Key**.

ABBINAMENTO AD UNA RICEVENTE

Per inserire il codice del radiocomando in una ricevente, fare riferimento alle istruzioni della ricevente.

USO IN MODALITA' ROLLING-CODE

Il radiocomando è preimpostato dalla fabbrica con codice rolling serializzato su tutti i tasti, pertanto non necessita di alcuna programmazione da parte dell'utente. È comunque possibile, in qualsiasi momento, ripristinare il codice Rolling originale di fabbrica procedendo nel modo seguente:

a) Tenere premuti contemporaneamente i **tasti P1 e P4 per circa 10 Secondi** fino a quando il led si accende di luce fissa (fase preceduta da lampeggio e spegnimento).

b) Rilasciare i tasti e verificare lo spegnimento del led. L'operazione è terminata.

Se la ricevente **Leb electronics** è predisposta per l'auto-apprendimento a distanza (Far Storing - vedi istruzioni ricevente), si può utilizzare la seguente procedura per inserire il radiocomando **SMARTY433** in un impianto già esistente con almeno un radiocomando già memorizzato:

a) posizionarsi nel raggio d'azione della ricevente - IMPORTANTE

b) su **SMARTY433** (modalità Rolling-Code) da inserire premere il tasto desiderato fino allo spegnimento del led;

c) sul radiocomando (Rolling-Code) già inserito e funzionante con la ricevente premere il tasto operativo per 2 secondi;

d) su **SMARTY433** nuovo premere di nuovo lo stesso tasto di cui al punto **a)** per 2 secondi. Operazione terminata.

Attenzione: la procedura funziona solo se i 2 telecomandi trasmettono in modalità rolling-code.

Per programmare il radiocomando **SMARTY433** con l'esclusivo codice rolling (protocollo **Secret Key**) è necessario utilizzare il programmatore **PS01** o **L0428R**. In tal caso, fare riferimento alle istruzioni riportate sui relativi manuali.

USO IN MODALITA' CODICE FISSO

Per utilizzare **SMARTY433** in modalità codice fisso su tutti i tasti seguire la procedura seguente:

a) Tenere premuti contemporaneamente i tasti **P1 e P2 per circa 10 sec.** finché il led si accende di luce fissa (fase preceduta da lampeggio e spegnimento)

b) Rilasciare i tasti e verificare lo spegnimento del led (programmazione abilitata)

c) Comporre la combinazione premendo in successione i tasti **P1 (vale OFF o 0) e P2 (vale ON o 1), distanziando di almeno 1 secondo la pressione dei tasti**, fino a completare le **10 posizioni** della sequenza. Al completamento della 10ª posizione il led lampeggia 3 volte per confermare che la sequenza è stata inserita correttamente.

IMPORTANTE: i 4 canali operativi saranno abbinati in modo automatico ai 4 tasti del radiocomando. Per cambiare il codice ripetere l'operazione dal punto **a)**.

ATTENZIONE: una volta entrati in programmazione dal punto **b)**, un'attesa prolungata superiore a **30 sec. senza eseguire alcuna operazione comporterà l'annullamento della procedura ed il ripristino della condizione iniziale. Nessuna operazione, fino a quel punto eseguita verrà, salvata.**

È inoltre possibile impostare **SMARTY433** affinché diventi un nuovo radiocomando **Leb electronics** con codice fisso 12 bit casuale. In tal caso procedere nel seguente modo:

a) Tenere premuti contemporaneamente i tasti **P1 e P3 per circa 10 sec.** finché il led si accende di luce fissa (fase preceduta da lampeggio e spegnimento)

b) Rilasciare i tasti e verificare lo spegnimento del led. L'operazione è terminata.

Se si imposta il codice tramite il programmatore **L0428R**, fare riferimento alle istruzioni riportate sull'apposito manuale.

IMPORTANTE: il codice del nuovo radiocomando sarà attribuito in modo casuale. I 4 canali operativi saranno abbinati in modo automatico ad ognuno dei 4 tasti del radiocomando.

USO COME COPIATORE (Solo per radiocomandi a codice fisso)

SMARTY433 è in grado di duplicare buona parte dei radiocomandi sul mercato a codice fisso con combinazione variabile **da 12 a 80 bit**. Ogni tasto può copiare un codice fisso, **indipendentemente dal fatto che gli altri tasti operino con codifica rolling**.

Per copiare un radiocomando a codice fisso operare nel modo seguente:

a) Su **SMARTY433** tenere premuti contemporaneamente i tasti **P3 e P4 per circa 10 sec** finché il led si accende di luce fissa (fase preceduta da lampeggio e spegnimento).

b) Rilasciare i tasti e verificare lo spegnimento del led (programmazione abilitata)

c) Successivamente, su **SMARTY433** premere il tasto nel quale copiare il codice, il led si accende di luce fissa

d) Accostare il radiocomando originale da copiare a **SMARTY433** come indicato in figura 2

e) Premere il tasto sul radiocomando originale per trasmettere il codice/tasto da copiare

f) Il led lampeggia 3 volte per segnalare che l'operazione di copiatura è andata a buon fine.

ATTENZIONE: una volta entrati in programmazione dal punto **b)**, un'attesa prolungata superiore a **30 sec. senza eseguire alcuna operazione comporterà l'annullamento della procedura ed il ripristino della condizione iniziale. Nessuna operazione fino a quel punto eseguita verrà salvata.**

Se si copia il codice tramite il programmatore **L0428R**, fare riferimento alle istruzioni riportate sull'apposito manuale.

MANUTENZIONE

Si raccomanda di evitare forti urti o cadute che possono causare il mancato funzionamento del radiocomando. L'unica operazione di manutenzione da effettuare è la sostituzione periodica della pila (ogni anno circa). Questa operazione si esegue facilmente aprendo il radiocomando ed inserendo la pila rispettando le polarità indicate in figura 1.

ATTENZIONE : Sostituire la pila solamente con un modello uguale all'originale.

AVVERTENZE : Nel caso di smaltimento del dispositivo, la pila deve essere rimossa precedentemente ed eliminata secondo le normative vigenti. In nessun caso deve essere dispersa nell'ambiente o assimilata ai rifiuti solidi urbani.

EMERGENZA E PROCEDURA DI PRONTO SOCCORSO

l'elettrolita contenuto nella pila è irritante per gli occhi e per la pelle; nel caso di fuoriuscita evitare ogni forma di contatto fisico. Nel caso di contatto con la pelle o gli occhi, lavare immediatamente ed abbondantemente con acqua e consultare un medico.

SMARTY 433 – INSTRUCTIONS

Vers. 14 October 2017

MAIN FEATURES

SMARTY433 is a universal remote control and cloner (Fixed Code) whose **keys/channels can work each one independently, either with fix code or in rolling-code**. **SMARTY433** is a four channel device and operates at 433.92 MHz frequency (Yellow Led). The code can be programmed by means of **PS01** or **L0428R** programmer. Power is supplied by one **CR2032** long autonomy lithium battery. If programmed by means of programmer **PS01** or **L0428R**, and if matched with receiver **RSK4N** or **RSK4**, it allows the use of fruitful and sophisticated "**Secret Key**" system.

STORING INTO A RECEIVER

To store remote control into receiver, refer to the specific instructions of the receiver.

ROLLING-CODE MODE

The remote control is predisposed by the factory with serial Rolling-code on all keys, therefore it is not to be programmed by user. Anyway it is always possible to restore the original factory Rolling-code, operating in the following way:

a) Press at the same time **P1 and P4 keys for 10 sec. approx.** until the led switches on with a fixed light (phase preceded by blinking and switching off).

b) Release **P1** and **P4** and check that the led switches off. The operation is completed.

If **Leb electronics** receiver is predisposed for remote auto-learning (Far Storing - see receiver instructions), in order to store a **SMARTY433** in a working receiver, you can use following procedure, provided that at least one remote controls (Rolling Code) is already stored:

a) Make sure to perform below operations within operating range of receiver - IMPORTANT

b) On new **SMARTY433** (Rolling Code mode) to be stored, press key you want to store till led switches off;

c) On an already stored and working remote control (Rolling Code), press the working key you want to copy for 2 secs;

d) On new **SMARTY433** press again same key as at point **a)** for 2 seconds. Operation completed.

Attention: the procedure works only if the two remote controls transmit in rolling modality.

To program **SMARTY433** remote control with the exclusive rolling code (**Secret Key** protocol) it is necessary to use **PS01** or **L0428R programmer**. In this case, refer to their instructions manuals.

FIXED CODE MODE

To use **SMARTY433** in fixed code mode on all keys, follow below procedure:

a) Press at the same time **P1 and P2 keys for 10 sec. approx.** until the led switches on with a fixed light (phase preceded by blinking and switching off).

b) Release **P1** and **P4** keys and check that the led switches off (programming mode enabled)

c) Compose the code combination by pressing the keys **P1 (OFF or 0) and P2 (ON or 1)** in sequence. Wait for **1 second between pressing the keys** and complete the **10 positions** of the combination. Once the 10th position has been completed, the led flashes three times to confirm that the code has been correctly entered.

IMPORTANT: the 4 operation channels will be automatically assigned to the 4 keys of **SMARTY433**. To change code repeat the operation from point **a)**.

ATTENTION: In programming mode (from point b), a delay longer than 30 seconds without carrying out any operation will cause the cancellation of the procedure. In this case no setting will be saved.

Moreover it is also possible to program **SMARTY433** in order to make it a new **Leb electronics** remote control with random 12 bits fixed-code. In this case, operate in the following way:

a) Press at the same time **P1 and P3 keys for 10 sec. approx.** until the led switches on with a fixed light (phase preceded by blinking and switching off).

b) Release **P1** and **P3** keys and check that the led switches off. The operation is completed.

If code is set by **L0428R programmer**, refer to instructions manual.

IMPORTANT: the code of the new remote control will be random attributed. The 4 operation channels will be automatically matched to each one of the 4 keys of the remote control.

OPERATION AS A COPIER (Only for fixed-code remote controls)

SMARTY433 can copy the majority of remote controls with fixed code on the market **from 12 to 80 bits**. Any key can copy a fixed code, **independently if the other keys work with rolling-code**.

To copy a fixed code remote control, follow below procedure:

a) Press at the same time **P3 and P4 keys on SMARTY 433 for 10 sec. approx.** until the led switches on with a fixed light (phase preceded by blinking and switching off).

b) Release **P3** and **P4** keys and check that the led switches off (programming mode enabled)

c) Then press pushbutton on **SMARTY433** you want to copy the code into, the led switches on with fixed light

d) Place original remote control to copy close to **SMARTY433** as shown in figure 2

e) Press pushbutton on the original remote control in order to transmit the code to be copied

f) The led flashes three times to confirm that the operation of copying has been completed.

ATTENTION: In programming mode (from point b), a delay longer than 30 seconds without carrying out any operation will cause the cancellation of the procedure. In this case no setting will be saved.

MAINTENANCE

It is recommended to avoid shocks and falls that can cause damages of remote. The only maintenance operation to be performed is periodical replacement of battery (every year approximately). In this case open the cover of the remote control and insert the battery respecting polarities shown in figure 1.

ATTENTION: Replace the battery with the same model as the original ones.

ATTENTION: In case of device disposal, battery is to be previously removed and disposed of according to local regulations. In no case it can be dumped in environment or in solid urban waste.

EMERGENCY AND FIRST AID PROCEDURES

The electrolyte contained in the battery is irritant for eyes and skin; in case of electrolyte leakage, avoid every physical contact. In case of skin or eyes contact, immediately and thoroughly wash with water and go to a doctor.

SMARTY 433 – INSTRUCTIONS

Vers. 14 Octobre 2017

CARACTÉRISTIQUES GÉNÉRALES

SMARTY433 est un émetteur universel et duplicateur (cloner du code fixe) dont les **touches/canaux peuvent fonctionner chacune indépendamment, soit à code fixe qu'en rolling-code**. SMARTY 433 est un quadri-canal et opère à la fréquence de 433.92 MHz (Led jaune). Le code peut être programmé par le dispositif **PS01** à l'induction ou avec **L0428R**. L'alimentation électrique est fournie par une pile au Lithium **CR2032** à longue autonomie. Si programmé par le programmeur **PS01** à l'induction ou avec **L0428R**, en accouplement au récepteur **RSK4N** ou **RSK4**, il permet l'implémentation de l'utile et sophistiqué Système "Secret Key".

ACCOUPLLEMENT À UN RÉCEPTEUR

Pour insérer le code de l'émetteur dans un récepteur, **se référer aux instructions du récepteur**.

UTILISATION EN MODALITÉ ROLLING-CODE

L'émetteur est programmé par l'usine avec code Rolling sériel sur toutes les touches, donc il n'a besoin d'aucune programmation de la part de l'utilisateur. Il est toujours possible, en quelconque moment, de rétablir le code Rolling original en procédant de la manière suivante:

- Appuyer en même temps sur les touches **P1** et **P4** pour environ **10 Secondes** jusqu'à ce que le Led s'allume avec la lumière fixe (phase précédée par clignotement et extinction).
 - Laisser aller les touches et vérifier que le Led s'éteigne. L'opération est terminée.
- Si le récepteur **Leb electronics** est préparé pour l'auto-apprentissage à distance (Far Storing - voir instructions du récepteur), on peut utiliser la procédure suivante pour insérer l'émetteur **SMARTY433** sur une installation existante avec au moins un émetteur déjà mémorisé:
- Agir au sein de la distance de travail du récepteur - **IMPORTANT**
 - appuyer sur **SMARTY433** (modalité Rolling-Code) à insérer la touche désirée jusqu'à la Led s'éteint
 - appuyer sur l'émetteur (Rolling-Code) déjà inséré et fonctionnant avec le récepteur la touche opérative pendant 2 secondes;
 - appuyer encore sur l'émetteur **SMARTY433** nouveau la même touche dont au point a), pendant 2 secondes. Opération terminée.

Attention: la procédure ne fonctionne que si les 2 émetteurs transmettent en modalité rolling.

Pour programmer l'émetteur **SMARTY433** avec le code exclusif rolling (protocole **Secret key**) il faut utiliser le programmeur **PS01** ou **L0428R**. En ce cas, se référer aux instructions reproduites sur les manuels pertinents.

UTILISATION EN MODALITÉ CODE FIXE

Pour utiliser **SMARTY433** en modalité code fixe sur toutes les touches suivre la procédure suivante:

- Appuyer en même temps sur les touches **P1** et **P2** pour environ **10 sec.** jusqu'à ce que le Led s'allume avec la lumière fixe (phase précédée par clignotement et extinction).
- Laisser aller les touches et vérifier que le Led s'éteigne (mode de programmation activé)
- Composer la combinaison en appuyant de suite les touches **P1 (OFF ou 0)** et **P2 (ON ou 1)**, en espaçant d'au moins **1 seconde la pression des touches**. Après avoir complété la programmation des **10 positions** de la combinaison, le Led clignote 3 fois pour confirmer que la séquence a été correctement insérée.

IMPORTANT: les 4 canaux opératifs seront joints de manière automatique aux 4 touches de l'émetteur. Pour changer le code répéter l'opération du point a).

ATTENTION: Une fois que l'on est entré en modalité programmation du point b), une attente prolongée supérieure à **30 secondes sans effectuer aucune opération provoquera l'annulation de la procédure et le rétablissement de la condition initiale. Aucun opération exécutée jusqu'à ce point ne sera mémorisée.**

Il est possible aussi de programmer **SMARTY433** de façon qu'il devienne un nouveau émetteur **Leb electronics** avec code fixe 12 bits casuel. En ce cas procéder de la façon suivante:

- Appuyer en même temps sur les touches **P1** et **P3** pendant environ **10 sec.** jusqu'à ce que le Led s'allume avec la lumière fixe (phase précédée par clignotement et extinction).
 - Laisser aller les touches et vérifier que le Led s'éteigne. L'opération est terminée.
- Si on affiche le code par le programmeur **L0428R**, se référer aux instructions reproduites sur le manuel spécial.

IMPORTANT: le code du nouveau émetteur sera attribué de manière casuel. Les 4 canaux opératifs seront joints de façon automatique aux 4 touches de l'émetteur.

UTILISATION COMME DUPLICATEUR (Seulement pour émetteur avec code fixe)

SMARTY 433 est apte à dupliquer la plupart des émetteurs à code fixe sur le marché avec combinaison variable de **12 à 80 bits**. Chaque touche peut copier un code fixe, **indépendamment du fait que les autres touches opèrent avec code rolling.**

Pour copier un émetteur à code fixe opérer de la manière suivante:

- Sur **SMARTY433**, appuyer en même temps sur les touches **P3** et **P4** pour environ **10 sec.** jusqu'à ce que le Led s'allume avec la lumière fixe (phase précédée par clignotement et extinction).
- Laisser aller les touches et vérifier que le Led s'éteigne (mode de programmation activée)
- Successivement appuyer sur la touche des **SMARTY433** sur laquelle copier le code, le Led s'allume avec lumière fixe
- Approcher l'émetteur original à copier à **SMARTY433** comme indiqué dans l'illustration 2
- Appuyer sur la touche de l'émetteur original pour transmettre le code/touche à copier
- Le Led clignote 3 fois pour signaler que l'opération de copiage est bien terminée.

ATTENTION: Une fois que l'on est entré en modalité programmation (voir le point b) une attente prolongée supérieure à **30 secondes sans effectuer aucune opération provoquera l'annulation de la procédure et le rétablissement de la condition initiale. Aucun opération exécutée jusqu'à ce point sera mémorisée.**

Si on copie le code par le programmeur **L0428R**, se référer aux instructions reproduites sur le manuel pertinent.

ENTRETIEN

Il est recommandé d'éviter des chocs violents ou des chutes qui pourraient compromettre le bon fonctionnement de l'émetteur. La seule opération d'entretien qu'il faut effectuer consiste dans la substitution périodique de la pile (chaque année environ). Cette opération s'effectue facilement, en d'ouvrant le couvercle de l'émetteur et en introduisant la pile tout en respectant les polarités indiquées dans la figure 1.

ATTENTION : Ne substituer la pile qu'avec un modèle égal à l'original.

AVERTISSEMENT : En cas d'élimination du dispositif, la pile doit précédemment être enlevée et doit être éliminée selon les normes en vigueur. La pile ne doit en aucun cas être dispersée dans le milieu ou assimilée aux déchets urbains.

PROCÉDURES D'URGENCE ET DE PREMIERS SOINS :

L'électrolyte contenu dans la pile est irritant pour les yeux et la peau; en cas de fuite de l'électrolyte, éviter toute forme de contact physique. En cas du contact avec la peau ou les yeux, laver immédiatement et abondamment avec de l'eau et consulter un docteur.

SMARTY 433

CARATTERISTICHE TECNICHE

Alimentazione: 1 Pila al litio – CR2032
Assorbimento: 15 mA circa
Frequenza di lavoro: 433.92 MHz
Potenza irradiata: 0.1 mW
Dimensioni: 40 x 65 x 8,5 mm
Peso: 25 gr
Temperatura di funzionamento: 0 / + 60 °C

TECHNICAL FEATURES

Power supply: 1 lithium battery – CR2032
Current absorption: approximately 15 mA
Working frequency: 433.92 MHz
Radiated power: 0.1 mW
Dimensions: 40 x 65 x 8,5 mm
Weight: 25 gr
Operating temperature: 0 / + 60 °C

LES CARACTÉRISTIQUES TECHNIQUES

Alimentation: 1 Pile au lithium – CR2032
Absorption: 15 mA environ
Fréquence de travail: 433.92 MHz
Puissance rayonnée: 0.1 mW
Dimensions: 40 x 65 x 8,5 mm
Poids: 25 gr
Température de travail: 0 / + 60 °C

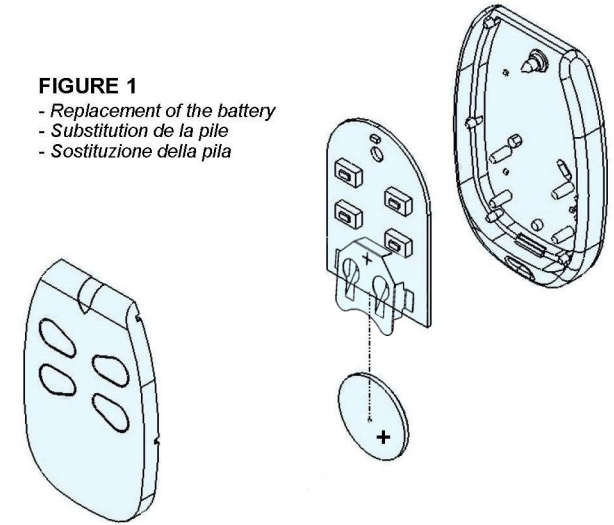
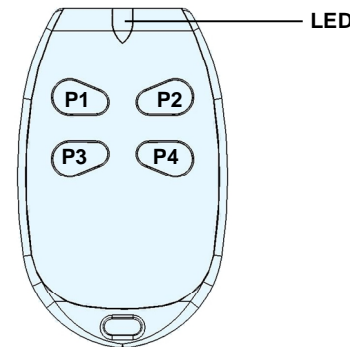


FIGURE 1

- Replacement of the battery
- Substitution de la pile
- Sostituzione della pila

| | P1 | P2 | P3 | P4 |
|----------------------|----|----|----|----|
| Factory rolling code | X | | | X |
| Selected fixed code | X | X | | |
| Random fixed code | X | | X | |
| Copy function | | | X | X |

FIGURE 3



SMARTY433

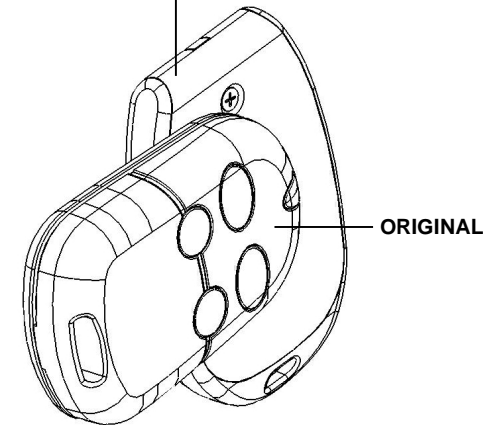


FIGURE 2

- Position de copier
- Position of copying
- Posizione di copiatura

DICHIARAZIONE DI CONFORMITÀ

Modello: SMARTY 433

Descrizione del dispositivo: Radiocomando per l'automazione di un cancello.

Norme applicate: EN60950-1 2006 , EN 50371 2002 , EN301489-1 V1.8-1 , EN301489-3 V1.8.1 , EN300220-2 V2.1.2

Il fabbricante dichiara che i prodotti sono conformi alle normative previste dalle Direttive Europee 99/5/EC e 2006/95/EC.

Data : 13-02-2014

