

DARTY

Attuatore elettromeccanico per cancelli a battente
Electromechanical operator for wing gates
Opérateur électromécanique pour portails battants
Elektromechanisches getriebe für flügelstore



Istruzioni e avvertenze per l'installazione, l'uso e la manutenzione
Instructions and warnings for installation, use and maintenance
Instructions et avertissements pour l'installation, l'usage et l'entretien
Anleitungen und hinweise für installation, gebrauch und wartung

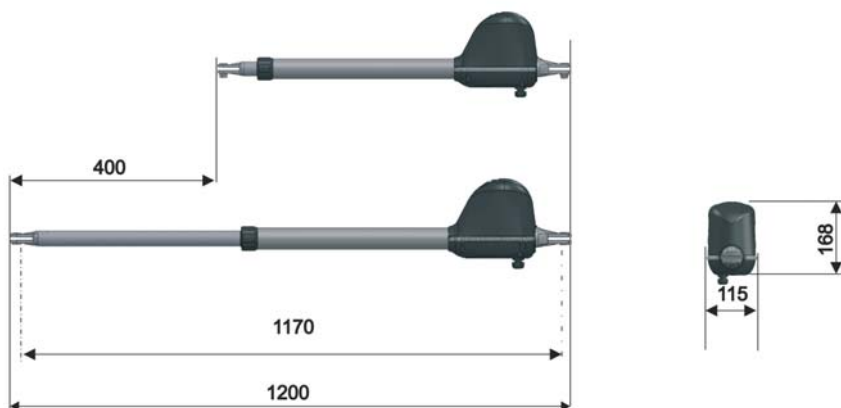


Avvertenze

- il presente manuale è destinato solamente a personale tecnico qualificato e non all'utilizzatore finale. È compito dell'installatore informare successivamente l'utilizzatore sull'uso dell'automatismo e sui possibili pericoli che ne possono derivare nonché sulla necessità di una manutenzione periodica.
- L'installazione deve essere effettuata solamente da personale qualificato che abbia i necessari requisiti tecnici e professionali.
- Il prodotto deve essere installato rispettando le normative vigenti che riguardano le chiusure automatizzate.
- Il dispositivo è stato realizzato appositamente per automatizzare cancelli a battenti. Ogni altro uso è da considerarsi improprio e quindi vietato.
- Utilizzare sempre componenti originali. La ditta Leb non si assume alcuna responsabilità per danni dovuti all'utilizzo di componenti non originali.
- Prima di procedere con l'installazione, accertarsi che la struttura del cancello sia solida ed idonea per l'impiego del dispositivo.
- Prima di procedere con l'installazione, assicurarsi che, durante il movimento del cancello, non ci siano punti di attrito e che lo stesso non abbia la possibilità di scardinarsi.
- Prima di agire sul dispositivo, verificare che la tensione di alimentazione sia sconnessa.
- L'apparato non deve essere manipolato da bambini o da inesperti.
- Il motoriduttore è del tipo irreversibile e quindi evita l'installazione della serratura elettrica. L'utilizzo della serratura elettrica è tuttavia consigliato su ante aventi una lunghezza prossima a 2,5 mt per assicurare una chiusura più efficace.
- In caso di assenza di energia elettrica, azionare il dispositivo di sblocco per aprire o chiudere il cancello manualmente.
- La manutenzione del dispositivo deve essere eseguita solamente da personale qualificato ed autorizzato dalla casa costruttrice.
- Verificare lo stato delle cerniere del cancello ogni sei mesi ed effettuare la lubrificazione quando risulti necessario.

DATI TECNICI	DARTY24
Tensione di alimentazione	24Vdc
Assorbimento nominale	2,5A
Potenza nominale	30W
Corsa stelo max.	400mm
Spinta	1500N
Temperatura di lavoro	da -20 a +60°C
Grado di protezione	IP44
Tempo di apertura 90°	19Sec
Ciclo di funzionamento	50%
Peso	3,5Kg

Dimensioni (mm)

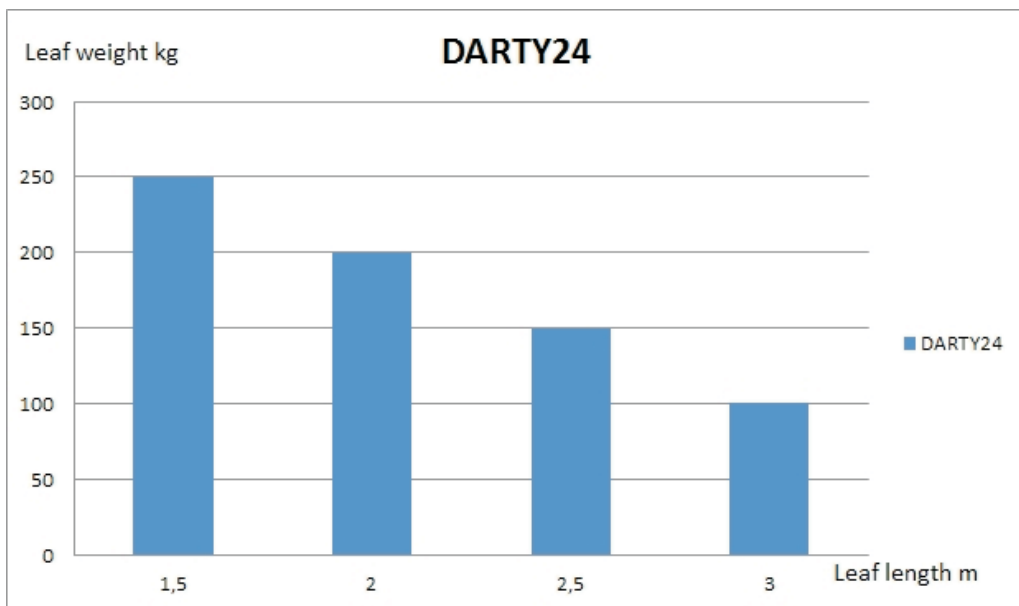


INSTALLAZIONE

Verifiche preliminari

Prima di procedere con l'installazione di DARTY verificare i seguenti punti:

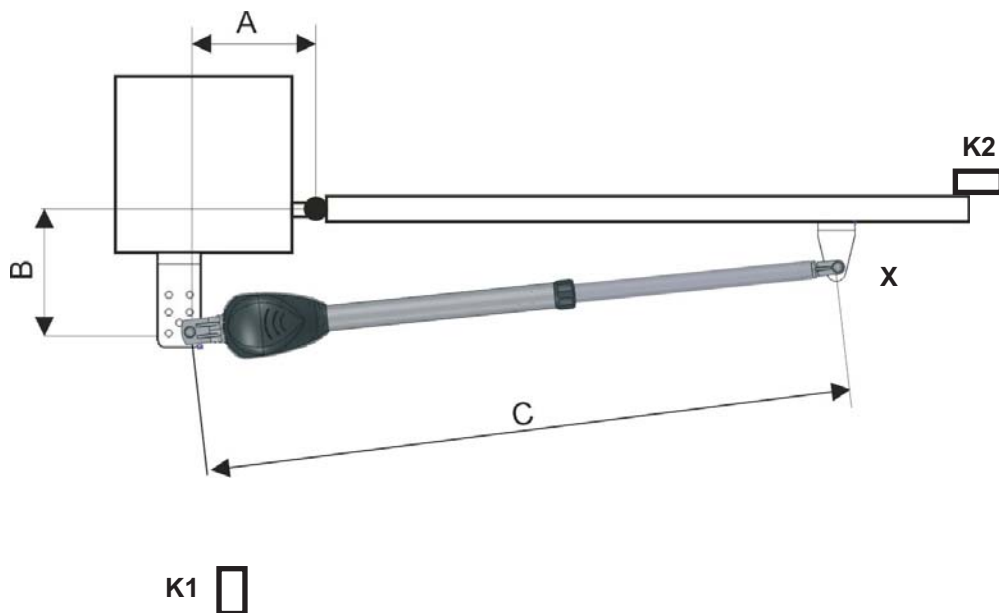
- Assicurarsi che il dispositivo lavori entro i suoi limiti di impiego ricavabili dalla tabella seguente:



- Verificare che la struttura del cancello sia solida e che il medesimo scorra senza attriti o altri impedimenti.
- Assicurarsi che le cerniere del cancello siano efficienti e ben lubrificate.
- Verificare che ci sia un fermo meccanico d'arresto in chiusura.

- Prima di fissare le staffe verificare che la quota "C" sulla struttura di sostegno non sia superiore al valore riportato nella tabella di montaggio. Nella seguente tabella di montaggio sono riportate le quote di riferimento per l'installazione dell'attuatore.

APERTURA	A (mm)	B (mm)	C (mm)
90°	190	190	1160
120°	167	155	1160



IMPORTANTE: è obbligatorio che siano presenti due staffe di arresto per stabilire il limite di apertura (K1) e di chiusura dell'anta (K2). E' inoltre indispensabile che il punto di fissaggio sull'anta (X) non corrisponda all'intera corsa dello stelo (pistone totalmente estratto), ma che lo stelo sia represso di almeno 1 cm. Anche nella posizione K1 è indispensabile che lo stelo del pistone non sia totalmente represso, ma che fuoriesca di almeno 1 cm.

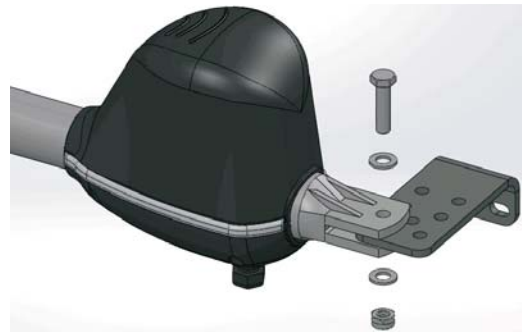
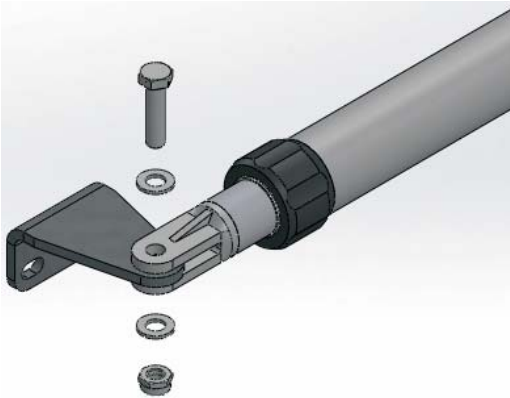
ATTENZIONE : si consiglia di non scegliere valori di "A" e "B" troppo diversi tra loro in modo da garantire un movimento regolare dell'anta ed un minor sforzo sull'attuatore. Aumentando la quota "A" cresce l'angolo di apertura e, di conseguenza, diminuisce la spinta sull'anta ed aumenta la velocità periferica. Aumentando la quota "B" diminuisce l'angolo di apertura e, di conseguenza, aumenta la spinta sull'anta mentre diminuisce la velocità periferica.

Posizionamento staffa posteriore

- Definire la posizione di fissaggio della staffa posteriore rispettando le quote “A” e “B” riportate sulla tabella di montaggio.
- Fissare la staffa tramite idonei tasselli ad espansione (se il pilastro è in muratura) oppure saldandola (se il pilastro è in ferro).
- Verificare che la staffa sia allineata e parallela al terreno.

Posizionamento staffa anteriore

- Portare l’anta del cancello in posizione di totale chiusura, delimitata dalla battuta d’arresto meccanico.
- Fissare la staffa tramite idonee viti alla struttura del cancello rispettando la quota “C” riportata sulla tabella di montaggio.
- Verificare che la staffa sia allineata e parallela al terreno.

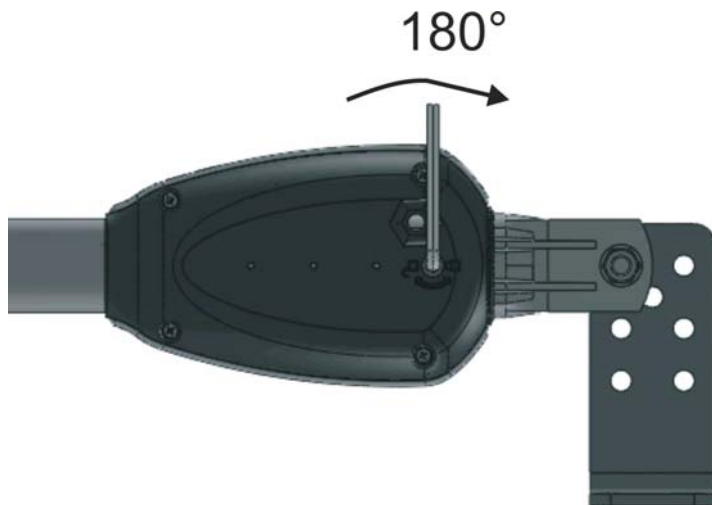


Sblocco manuale

Lo sblocco manuale determina lo sgancio dell’attuatore dall’anta, consentendo lo spostamento a mano della medesima. Può essere utilizzato in caso di assenza di energia elettrica o di anomalia dell’impianto. Lo sblocco è attuato tramite una chiave esagonale che deve essere conservata dall’utente in un luogo sicuro e facilmente raggiungibile.

- Infilare la chiave esagonale nella serratura e ruotarla in senso orario di 180°, ora l'anta è libera e può essere spostata a mano (Fig. 1).
- Per agganciare nuovamente l'anta, inserire la chiave e ruotarla in senso antiorario di 180° (🔒).

FIG. 1



COLLEGAMENTI ELETTRICI

Raccomandazioni

- L'attuatore deve essere collegato esclusivamente ad una centrale di comando prodotta dalla società LEB.
- Tutte le operazioni di collegamento devono essere effettuate in assenza di energia elettrica.
- È vietato modificare i collegamenti interni dell'attuatore.

Cavo di alimentazione

- Dall'attuatore esce un cavo di alimentazione con due fili.
- Nella tabella seguente sono riportati i dati relativi al cavo di alimentazione, necessari per l'allacciamento alla centrale di comando.

DARTY24 - 24Vdc Cavo 2 x 1,5 mm Tipo H07RN-F	Colore
Ingresso motore positivo	Verde o Rosso
Ingresso motore negativo	Marrone o Nero

MANUTENZIONE

Manutenzione ordinaria

- Agire sullo sblocco manuale per assicurarsi della scorrevolezza dell'attuatore ed effettuare la pulizia dello stelo quando risulti necessario ed, in ogni caso, ogni sei mesi.

N.B. : Qualsiasi operazione ordinaria di manutenzione deve essere effettuata da personale tecnico qualificato ed autorizzato dalla casa costruttrice.

Manutenzione straordinaria

- Nel caso dovessero rendersi necessari interventi onerosi sul dispositivo, si raccomanda la rimozione del medesimo, per consentire la riparazione in laboratorio ad opera di tecnici della casa costruttrice o da essa autorizzati.

Warnings

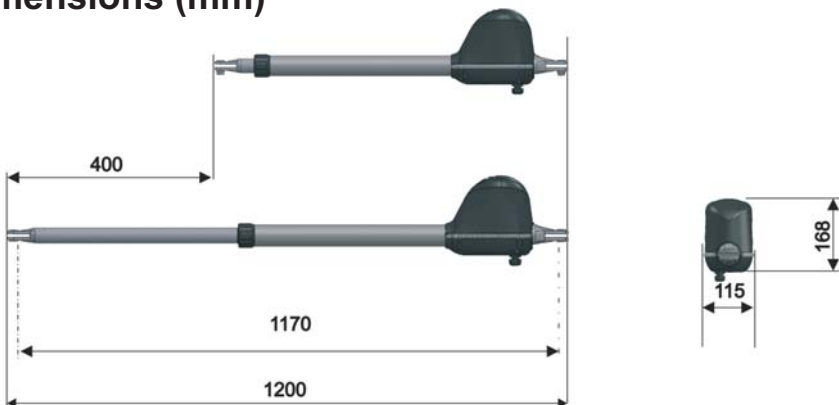


- This manual is intended but for qualified technical staff and not for end user. It is a task of the installer to inform afterwards user on the use of the automatism and on possible dangers could come from it, as well as on the need of a periodical maintenance.
- The set up is to be carried on only by qualified staff having got required technical and professional requirements.
- The product is to be installed complying with rules in force about computer-based closings.
- The device has been realised expressly to automate wing gates. Any other employ is to be considered improper and therefore forbidden.
- Always use original components. The Company Leb doesn't take any responsibilities for damages due to the use of non-original components.
- Before proceeding with set up, make sure the gate frame is solid and fitted for the employ of the device.
- Before proceeding with set up, make sure that, during the gate move, there are not friction points and that this one has no possibilities to come off the hinges.
- Before acting on the device, check the power supply voltage is disconnected.
- The equipment is not to be handled by children or inexperts.
- The reduction gear is of irreversible type and therefore doesn't need an electric lock. The use of an electric lock is anyway advisable on wings having a length close to 2,5 m to ensure a more effective closing.
- In case of lack of electric voltage, start the unblocking device to manually open or close the gate.
- The maintenance of the device is to be executed but by qualified staff authorized by the Manufacturer.
- Check the condition of the gate hinges any six months and lubricate them when necessary.

TECHNICAL FEATURES

TECHNICAL DATA	DARTY24
Power supply voltage	24 Vdc
Nominal current	2,5A
Nominal power	30W
Maximum stem run	400mm
Thrust	1500N
Working temperature	from -20 to +60°C
Protection degree	IP44
Time for 90° opening	19 Sec
Working cycle	50%
Weight	3,5Kg

Dimensions (mm)

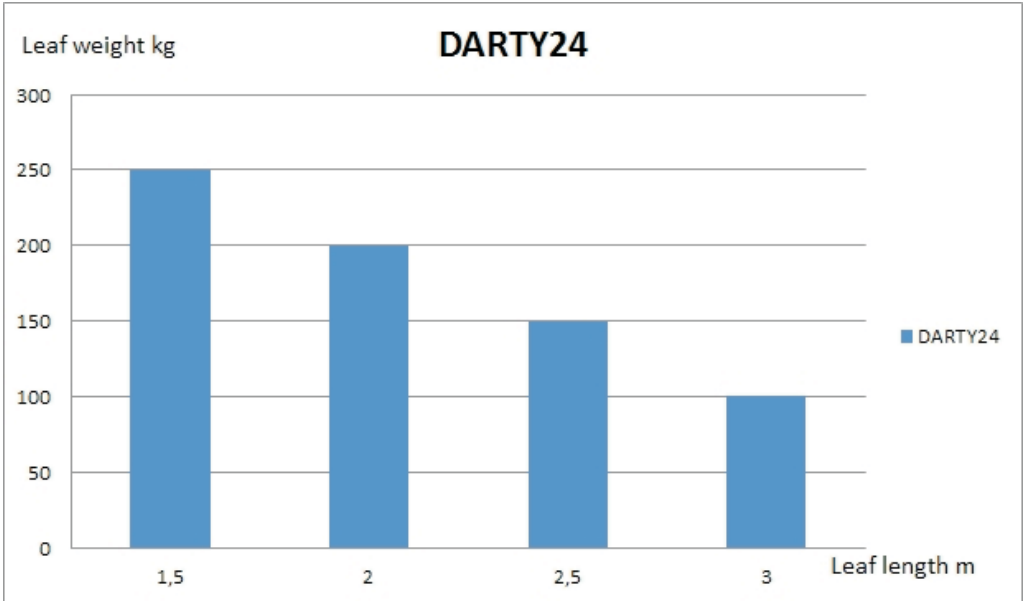


SET UP

Previous checks

Before proceeding with set up of DARTY, check the following points:

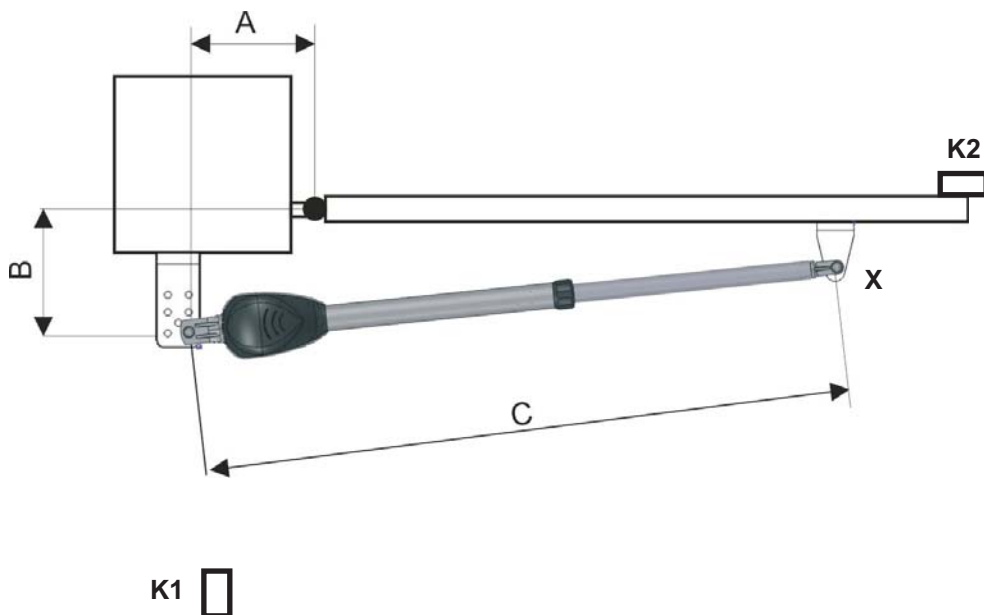
- Make sure the device works within its employ limits obtainable from the following table:



- Check the gate frame is solid and it runs without frictions or other hindrances.
- Make sure the gate hinges are efficient and well lubricated.
- Check there is a mechanical stop brake in closing.

Before fastening the stirrups check the dimension “C” on the support frame is not more than the value reported in the assembling table. In the following assembling table are reported the reference dimensions for the set up of the actuator.

OPENING	A (mm)	B (mm)	C (mm)
90°	190	190	1160
120°	167	155	1160



IMPORTANT: it is obligatory that two stop stirrups are installed to establish the opening limit (K1) and the closure limit (K2) of the wing. It is also essential that the fixing point on the wing (X) doesn't correspond to the complete run of the stem (extracted piston totally), but that the stem is retracted at least 1 cm. Moreover, in the position K1, it is essential that the stem of the piston is not retracted totally, but that it comes out at least 1 cm.

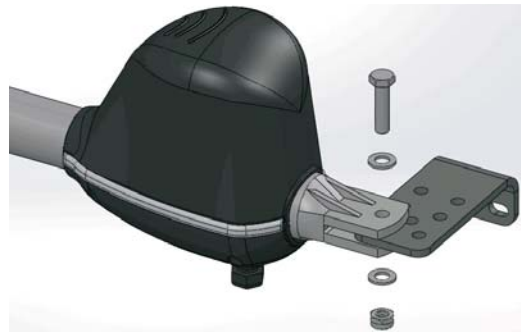
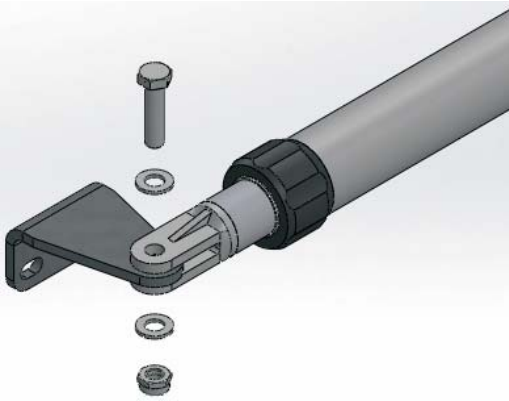
WARNING: it is advisable not to choose values of “A” and “B” too different between them, so to ensure a regular move of the wing and a lower stress on the actuator. By increasing the dimension “A” the opening corner grows up and, therefore, the thrust on the wing is reduced and the peripheral speed increased. By increasing the dimension “B” the opening corner is reduced and, therefore, the thrust on the wing is increased and the peripheral speed reduced.

Positioning of back stirrup

- Fix the fastening position of the back stirrup by respecting the dimensions “A” and “B” reported on the assembling table.
- Fasten the stirrup through fitted screw anchors (if the pillar is a masonry) or welding it (if the pillar is iron made).
- Check the stirrup is lined up and parallel to the ground.

Positioning of front stirrup

- Carry the gate wing to the position of total closing, fixed by the mechanical stop block.
- Fasten the stirrup through fitted screws to the gate frame by respecting the dimension “C” reported on the assembling table.
- Check the stirrup is lined up and parallel to the ground.

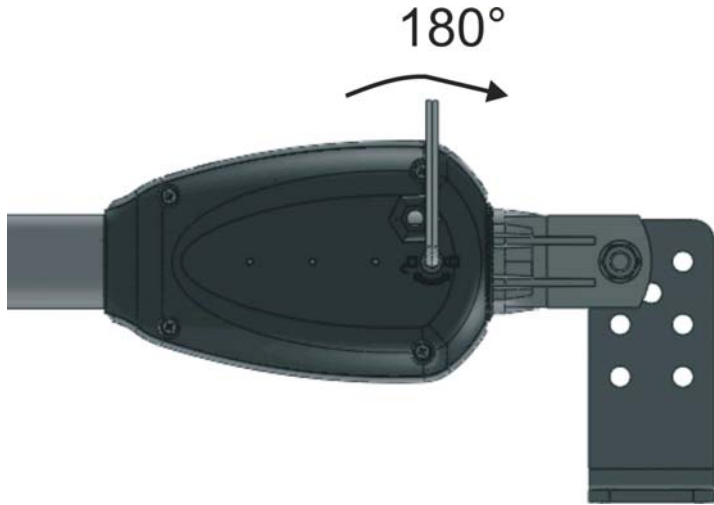


Manual unblocking

The manual unblocking causes the release of the actuator from the wing, allowing the manual displacement of this one. It can be used in case of electric voltage lack or of installation failure. The unblocking is made through a hexagonal key that is to be kept by user in a sure and easily reachable place. .

- Put the hexagonal key into the lock and rotate it clockwise of 180° ; now the wing is released and can be manually moved (fig. 1).
- To hook again the wing, put the key into and rotate it counterclockwise of 180° (🔒).

FIG. 1



ELECTRIC CONNECTIONS

Warnings

- The actuator is to be connected but to a control switchboard manufactured by the Company LEB.
- All connection operations are to be performed without electric voltage.
- It is forbidden to modify the inside connection of the actuator.

Power supply cable

- From the actuator comes out a power supply cable with two wires.
- In the following table the data concerning the power supply cable, required for the connection to the control switchboard, are reported.

DARTY 24 - 24 Vdc Cable 2 x 1,5 mm Type H07RN-F	Color
Positive motor input	Green or Red
Negative motor input	Brown or Black

MAINTENANCE

Ordinary maintenance

- Act on the manual releasing to make sure on the smoothness of the actuator and clean the stem when required and anyway six-monthly.

N.B. : Any operation of ordinary maintenance is to be performed by qualified technical staff authorized by the Manufacturer.

Extraordinary maintenance

- In the case hard interventions are required on the device, it is advisable to remove this one, in order to allow the repairs in a workshop by technicians of the Manufacturer or authorised by it.



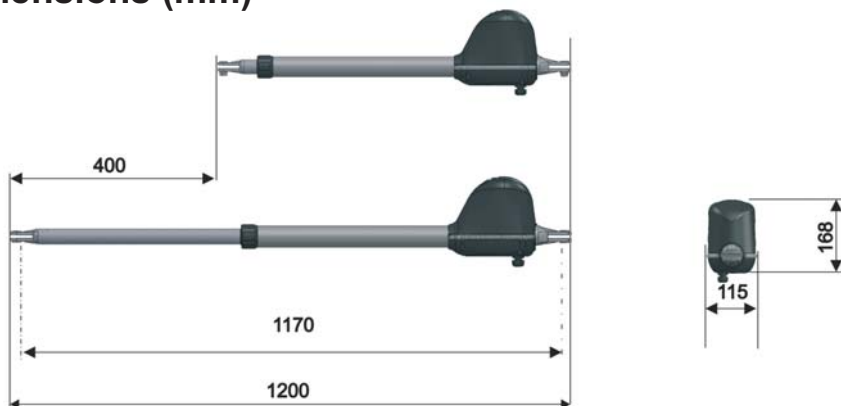
Notice

- Ce manuel est n'est destiné qu'à du personnel technique qualifié et non à l'utilisateur final. C'est une tâche de l'installateur que d'informer ensuite l'utilisateur sur l'utilisation de l'automatisme et les possibles dangers qui peuvent en découler aussi bien que sur la nécessité d'un entretien périodique.
- L'installation doit être exécutée seulement par du personnel qualifié ayant les réquisits techniques et professionnels nécessaires.
- Le produit doit être installé tout en respectant les lois en force concernant les fermetures automatisées.
- Le dispositif a été réalisé exprès pour automatiser des grilles à battants. Tout autre usage doit être tenu pour impropre et donc interdit.
- Utiliser toujours des composants originaux. L'entreprise Leb ne prend aucune responsabilité pour des dommages dus à l'emploi de composants non originaux.
- Avant de procéder avec l'installation, s'assurer que la structure de la grille est solide et convenable à l'emploi du dispositif.
- Avant de procéder avec l'installation, s'assurer que, pendant le mouvement de la grille, il n'y a pas de point de frottement et que celle-ci n'ait pas la possibilité de sortir des gonds.
- Avant d'agir sur le dispositif, vérifier que la tension d'alimentation est débranchée.
- L'appareil ne doit pas être manipulé par des enfants ou des inexpérimentés.
- Le moto-réducteur est du type irréversible et donc évite l'installation de la serrure électrique. L'usage de la serrure électrique est toutefois conseillé sur une longueur prochaine aux 2,5 mètres pour assurer une fermeture plus efficace.
- En cas de manque d'énergie électrique, actionner le dispositif de déblocage pour ouvrir ou fermer la grille à la main.
- L'entretien du dispositif ne doit être exécuté que par du personnel qualifié et autorisé par la Maison constructrice.
- Vérifier l'état des charnières de la grille tous les six mois et effectuer leur lubrification quand c'est nécessaire.

CARACTERISTIQUES TECHNIQUES

DONNEES TECHNIQUES	DARTY24
Tension d'alimentation	24 Vdc
Absorption de courant nominal	2,5A
Puissance électrique nominal	30W
Course de tige max.	400mm
Poussée	1500 N
Température de travail	da -20 a +60°C
Degré de protection	IP44
Temps d'ouverture 90°	19Sec
Cycle de fonctionnement	50 %
Poids	3,5Kg

Dimensions (mm)

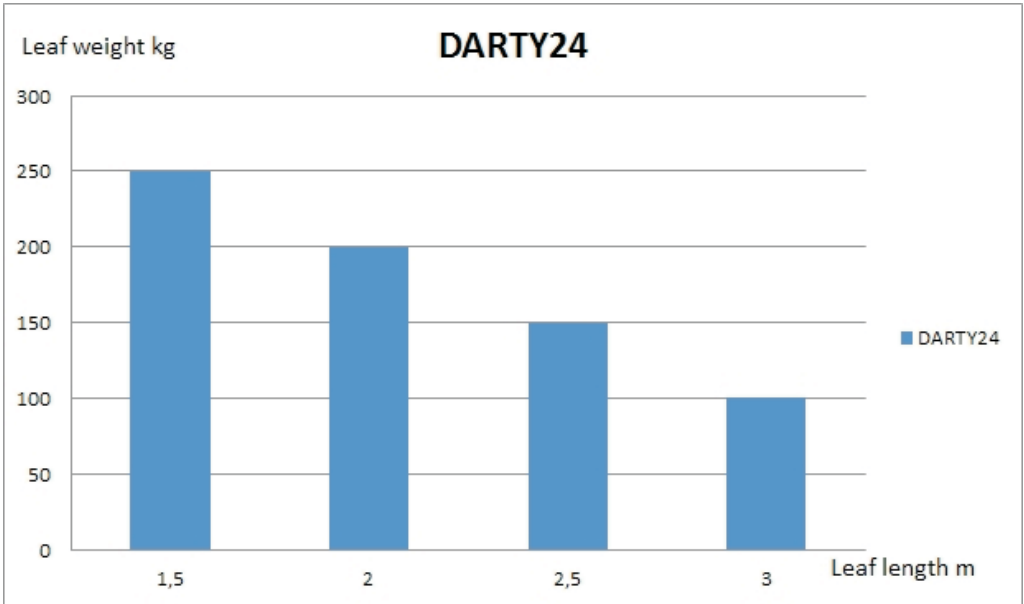


INSTALLATION

Vérifications préliminaires

Avant de procéder avec l'installation du DARTY vérifier les points suivants:

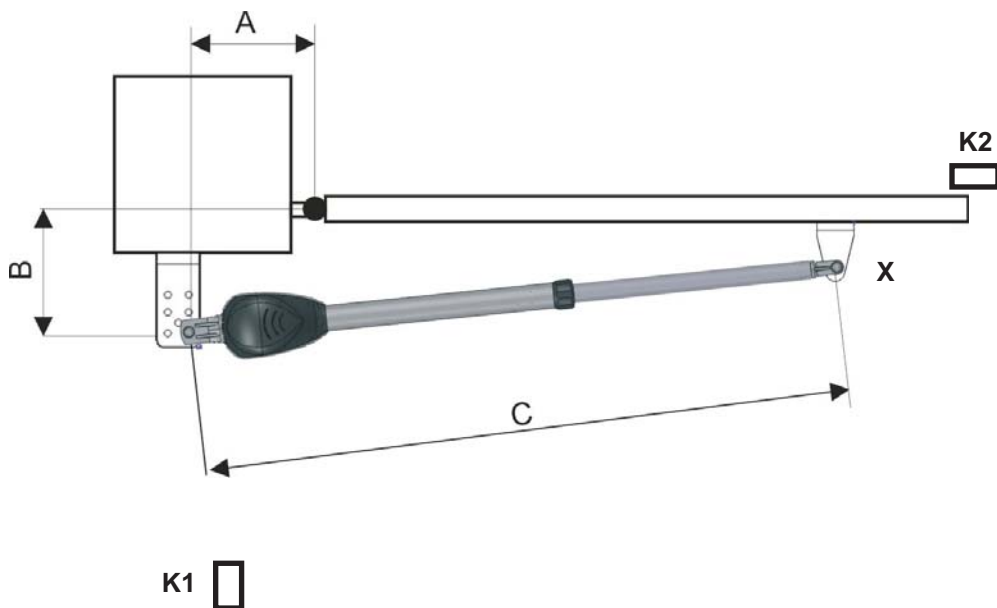
- S'assurer que le dispositif travaille dans ses limites d'emploi qu'on peut tirer de la table suivante:



- Vérifier que la structure de la grille est solide et qu'elle glisse sans de frottements ou autres empêchements.
- S'assurer que les charnières de la grille sont efficaces et bien lubrifiées.
- Vérifier qu'il y a un arrêt mécanique de stop en fermeture.

- Avant de fixer les brides vérifiez que la cote "C" sur la structure de soutien n'est pas plus que la valeur rapportée dans la table de montage. Dans la table de montage suivante sont rapportées les cotes de référence pour l'installation du démarreur.

OUVERTURE	A (mm)	B (mm)	C (mm)
90°	190	190	1160
120°	167	155	1160



IMPORTANT: il est obligatoire qu'ils soient présent deux étriers d'arrêt pour établir la limite d'ouverture (K1) et de fermeture (K2) de la porte. Et' en outre indispensable que le point de fixation sur la porte (X) ne corresponde pas à la course entière de la tige (piston sortant complètement), mais que la tige soit introduite d'au moins 1 cm. De plus dans la position K1 est indispensable que la tige du piston ne soit pas introduite totalement, mais que je sorte d'au moins 1 cm.

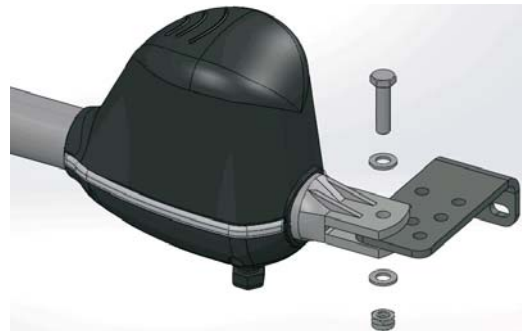
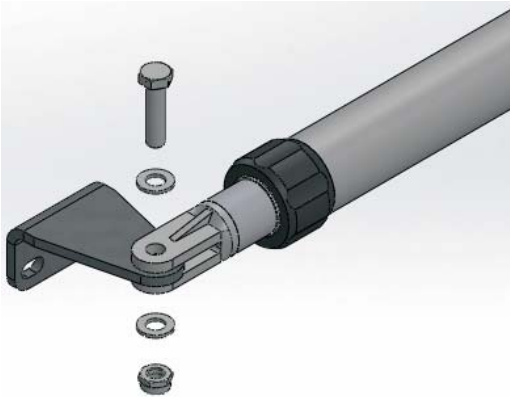
-ATTENTION: on conseille de ne pas choisir des valeurs de "A" et "B" trop différents entre eux de façon à garantir un mouvement régulier du volet et un effort moindre sur le démarreur. En augmentant la cote "A" l'angle d'ouverture croit et, par conséquent, la poussée sur le volet diminue et la vitesse périphérique augmente. En augmentant la cote "B" l'angle d'ouverture diminue et, par conséquent, la poussée sur le volet augmente tandis que la vitesse périphérique diminue.

Positionnement de la bride postérieure

- Définir la position de fixation de la bride postérieure en respectant les cotes "A" et "B" rapportées sur la table de montage.
- Fixer la bride par des vis tamponnées convenables (si le pilier est en maçonnerie) ou en la soudant (si le pilier est en fer).
- Vérifier que la bride est alignée et parallèle au terrain.

Positionnement de la bride antérieure

- Porter le volet de la grille en position de fermeture totale, délimitée par le arrêt mécanique de stop.
- Fixer la bride par des vis convenables à la structure de la grille en respectant la cote "C" rapportée sur la table de montage.
- Vérifier que la bride est alignée et parallèle au terrain.

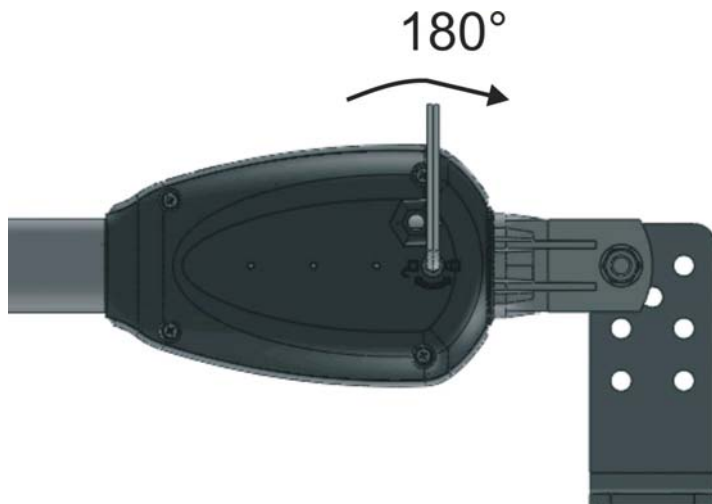


Déblocage manuel

Le déblocage manuel provoque le décrochage du démarreur du volet, permettant le déplacement à la main de celui-ci. Il peut être utilisé en cas de manque d'énergie électrique ou d'anomalie de l'implantation. Le déblocage est actionné par une clef hexagonal qui doit être gardée par l'utilisateur dans un lieu sûr et facile à atteindre.

- Mettre la clef dans la serrure et la tourner en sens horaire de 180°, maintenant le volet est libre et peut être déplacé à la main (Fig. 1).
- Pour accrocher de nouveau le volet, introduire la clef et la tourner en sens anti-horaire de 180° (🔒).

FIG. 1



CONNEXIONS ELECTRIQUES

Recommandations

- Le démarreur doit être branché exclusivement à une centrale de commande produite par l'entreprise LEB.
- Toutes les opérations de connexion doivent être effectuées sans énergie électrique branchée.
- C'est interdit de modifier les connexions internes du démarreur.

Câble d'alimentation

- Du démarreur sort un câble d'alimentation avec deux fils.
- Dans la table suivante il y a les données concernant le câble d'alimentation, nécessaires pour le branchement à la centrale de commande.

DARTY 24 - 24 Vdc Câble 2 x 1,5 mm Type H07RN-F	Couleur
Entrée moteur positif	Vert ou Rouge
Entrée moteur négatif	Marron ou Noir

ENTRETIEN

Entretien ordinaire

- Agir sur le déblocage manuel pour s'assurer de la fluidité du démarreur et effectuer la propreté du tige quand il est nécessaire et, en tout cas, tous les six mois.

N.B. : Toute opération ordinaire d'entretien doit être effectuée par du personnel technique qualifié et autorisé par la Maison constructrice.

Entretien extraordinaire

- Dans le cas où des interventions onéreuses étaient nécessaires sur le dispositif, on recommande de le déplacer, pour permettre la réparation dans un laboratoire par des techniciens de la Maison constructrice ou autorisés par elle.

Warnungen

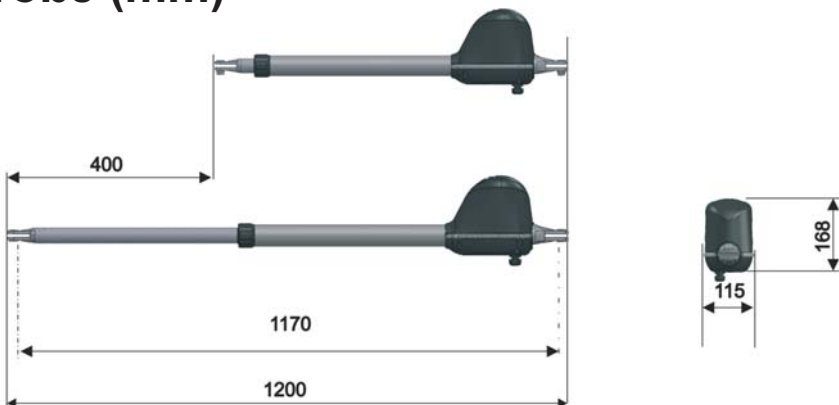


- Dieses Handbuch ist nur technischem Fachpersonal und nicht dem Endverwerter bestimmt. Der Installateur muss später den Verwerter über den Automatismusverbrauch und die möglichen Gefahren sowie über die Notwendigkeit einer regelmäßigen Instandhaltung unterrichten.
- Die Installation muss nur bei Fachpersonal, das die notwendigen technischen und beruflichen Fähigkeiten hat, ausgeführt werden.
- Das Produkt muss nach den bestehenden Vorschriften über die automatisierten Schließungen installiert werden.
- Die Vorrichtung wird genau um Flügeltüren, zu automatisieren, durchgeführt. Alle andere Gebrauchen sind unpassend und dann verboten.
- Brauchen Sie immer Originalbestandteilen. Das Unternehmen Leb ist nicht schuldig für die Schaden, die durch den Gebrauch nicht Originalbestandteilen verursachten werden.
- Bevor der Installation vorangehen, sichern Sie Sich, dass der Türaufbau fest und für den Vorrichtungsgebrauch geeignet ist.
- Bevor der Installation vorangehen, sichern Sie Sich, dass während der Türbewegung keine Reibungsstelle geben und, dass dieselbe nicht Möglichkeit, Ausfahrt aus den Haspen.
- Bevor auf der Vorrichtung, zu handeln, sichern Sie Sich, dass die Speisungsspannung gelöst ist.
- Der Apparat muss nicht bei Kindern handgehabt werden.
- Der Motoreduktor ist irreversibel und da vermeidet die Installation des Elektroverschlusses. Der Gebrauch des Elektroverschlusses ist trotzdem ratsam auf zirka 2,5 Mt langen Flügel um eine wirksamere Schließung, zu versichern.
- Im Fall Elektrizitätsmangels, betätigen Sie die Freigabevorrichtung, um manuell die Tür, zu öffnen oder schließen.
- Die Instandhaltung der Vorrichtung muss nur von durch die Herstellungsfirma berechtigtem Fachpersonal geführt werden.
- Sichern Sie Sich über den Zustand der Türgelenke alle sechs Monate und schmieren Sie die, wenn es notwendig ist.

TECHNISCHE VERZEICHNISSE

TECHNISCHE DATEN	TINY24
Speisungsspannung	24 Vdc
Verbrauch nominal	2,5A
Leistung nominal	30W
Standardhub	400mm
Druck	1500 N
Betriebsstemperatur	von -20 zu +60°C
Schutzgrad IP	IP44
90° Öffnungszeit	19 Sec
Arbeitskreislauf	50%
Gewicht	3,5Kg

Größe (mm)

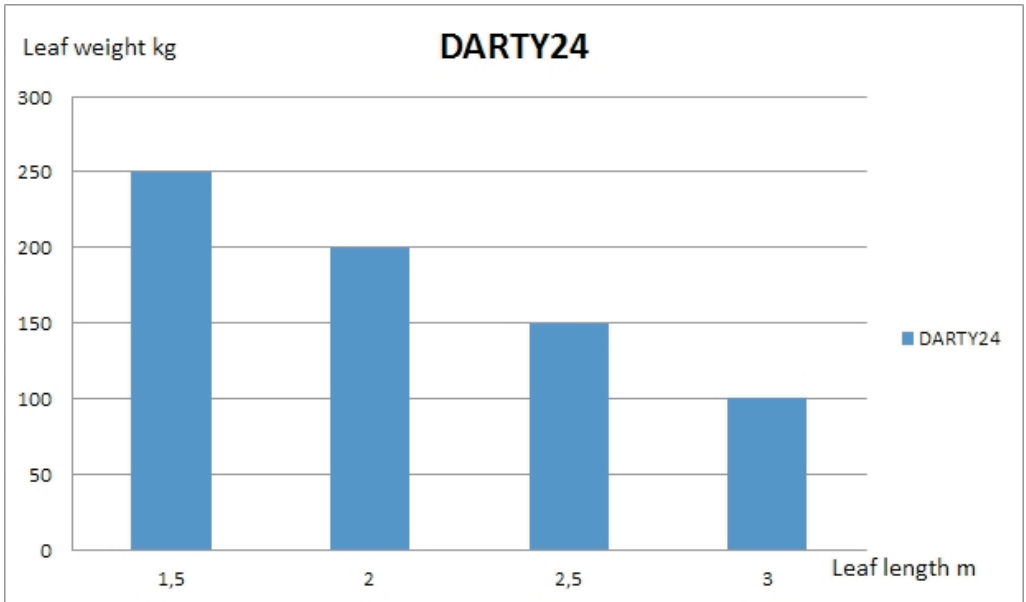


INSTALLATION

Vorprüfungen

Bevor der Installation von TINY vorangehen, sichern Sie Sich über die folgenden Punkte:

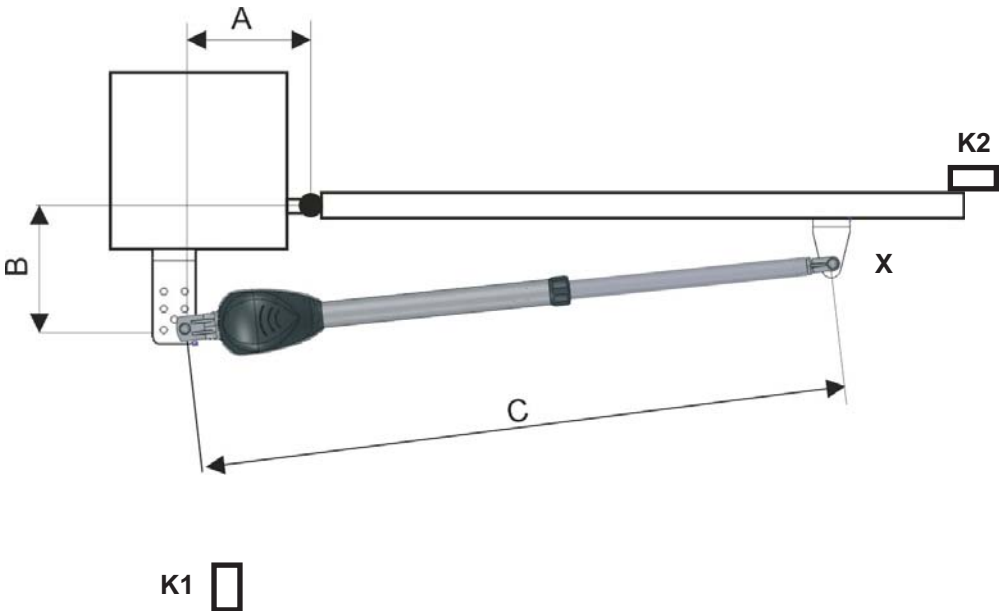
- Sichern Sie Sich, dass die Vorrichtung innerhalb seine aus der folgende Tabelle gewinnbaren Gebrauchsgrenze arbeitet:



- Sichern Sie Sich, dass der Türaufbau fest ist und, dass dieselbe ohne Reibungen oder anderen Verhinderungen läuft.
- Sichern Sie Sich, dass die Türgelenke wirksamer and gut geschmiert sind.
- Sichern Sie Sich, dass eine mechanische Haltevorrichtung in Schließung gibt.

- Bevor die Bügel, zu befestigen, sichern Sie Sich, dass die Zahl "C" auf dem Stützeaufbau nicht mehr als die in der Montagetablelle berichten Wert ist. In der folgenden Montagetablelle werden die Bezugzahlen für die Installation der Anlasser berichten.

ÖFFNUNG	A (mm)	B (mm)	C (mm)
90°	190	190	1160
120°	167	155	1160



WICHTIG: Es ist obligatorisch, dass zwei Endanschlag dabei sind um die Oeffnungsendhub von (K1) und die Schließungsendhub von (K2) bestimmen zu koennen. Es ist auch sehr wichtig, dass die Montage Punkt auf dem Fluegel (X) nicht zu den gesamten Hub der Kolbenstange (Kolben vollständig ausgezogen) entspricht, Die Kolbenstange wenn voellig ausgezogen soll mindestens 1 cm zurückgezogen sein. Selbst in der Lage K1 ist wichtig, dass die Kolbenstange nicht vollständig eingefahren ist, aber mindestens 1 cm vor der Kolbenendlauf gestoppt.

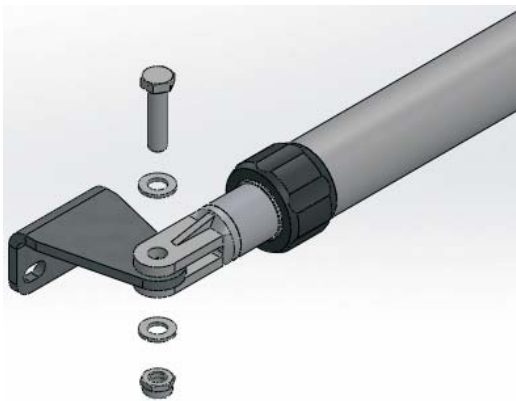
WARNUNG: wir raten nicht Zahlen von "A" und "B" zu viel verschieden zwischen sie, zu wählen und eine regelmäßige Flügelbewegung und wenigere Anstrengung auf dem Anlasser, zu garantieren. Bei der Erhöhung der Zahl "A" erzieht der Öffnungswinkel und dann nimmt der Stoß an auf dem Flügel und erzieht die Randgeschwindigkeit. Bei der Erhöhung der Zahl "B" nimmt der Öffnungswinkel an und dann erzieht der Stoß auf dem Flügel und nimmt die Randgeschwindigkeit an.

Hinterbügelpositionierung

- Bestimmen Sie die Befestigungsstelle der Hinterbügels nach der Beachtung der auf der Montagetablelle berichteten Zahlen "A" und "B".
- Befestigen Sie den Bügel durch geeignete Ausdehnungseinsatzstücke (wenn der Pfeiler ein Mauerwerk ist) oder durch Schweißen (wenn der Pfeiler ein Metallstück ist).
- Sichern Sie Sich, dass der Bügel ausgerichtet und parallel dem Grund ist.

Vorderbügelpositionierung

- Führen Sie den Türflügel bis die durch die mechanische Haltevorrichtung abgegrenzte Vollschießungsstelle.
- Befestigen Sie den Bügel durch dem Türaufbau geeigneten Schrauben, nach der Beachtung der auf der Montagetablelle berichteten Zahl "C".
- Sichern Sie Sich, dass der Bügel ausgerichtet und parallel dem Grund ist.

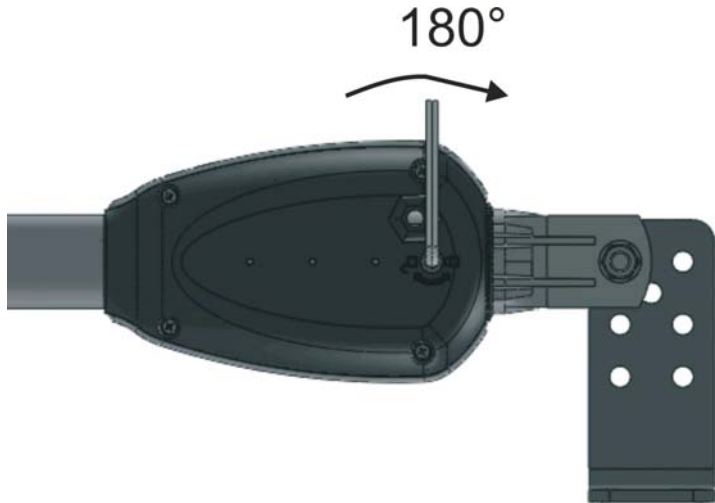


Handfreigabe

Die Handfreigabe verursacht das Abhängen des Flügelanlassers, und erlaubt manuell diesen, zu verschieben. Die kann im Fall Elektrizitätsmangels oder Anlageanomalie werden brauchen. Die Freigabe wird durch einen Schlüssel gehandelt. Dieser Schlüssel muss von dem Verwender in einer sicheren und einfach erreichbaren Stelle bewahrt werden.

- Stecken Sie den Schlüssel im Schloss und kreisen ihn in Rechtdrehung 180° , jetzt ist der Flügel frei und kann handlich verschoben werden (Fig. 1).
- Um wieder den Flügel, anzuhängen, stecken Sie den Schlüssel und recht drehen Sie ihn 180° (🔒).

FIG. 1



ELEKTRISCHE VERBINDUNGEN

Warnungen

- Der Anlasser muss ausschließlich einer von dem Unternehmen LEB hergestellter Steuerungstafel verbunden werden.
- Alle Verbindungshandlungen müssen ohne Elektrizität ausgeführt werden.
- Es ist verboten die innere Verbindungen des Anlassers, zu ändern.

Speisungskabel

- Aus dem Anlasser kommt ein Speisungskabel mit zwei Drahten.
- In der folgenden Tabelle werden die dem Speisungskabel entsprechenden Daten, notwendig für die Verbindung der Steuerungstafel berichten.

TINY24 - 24Vdc Kabel 2 x 1,5 mm Typ H07RN-F	Farbe
Positivmotoreingang	grün oder rot
Negativmotoreingang	braun oder schwarz

INSTANDHALTUNG

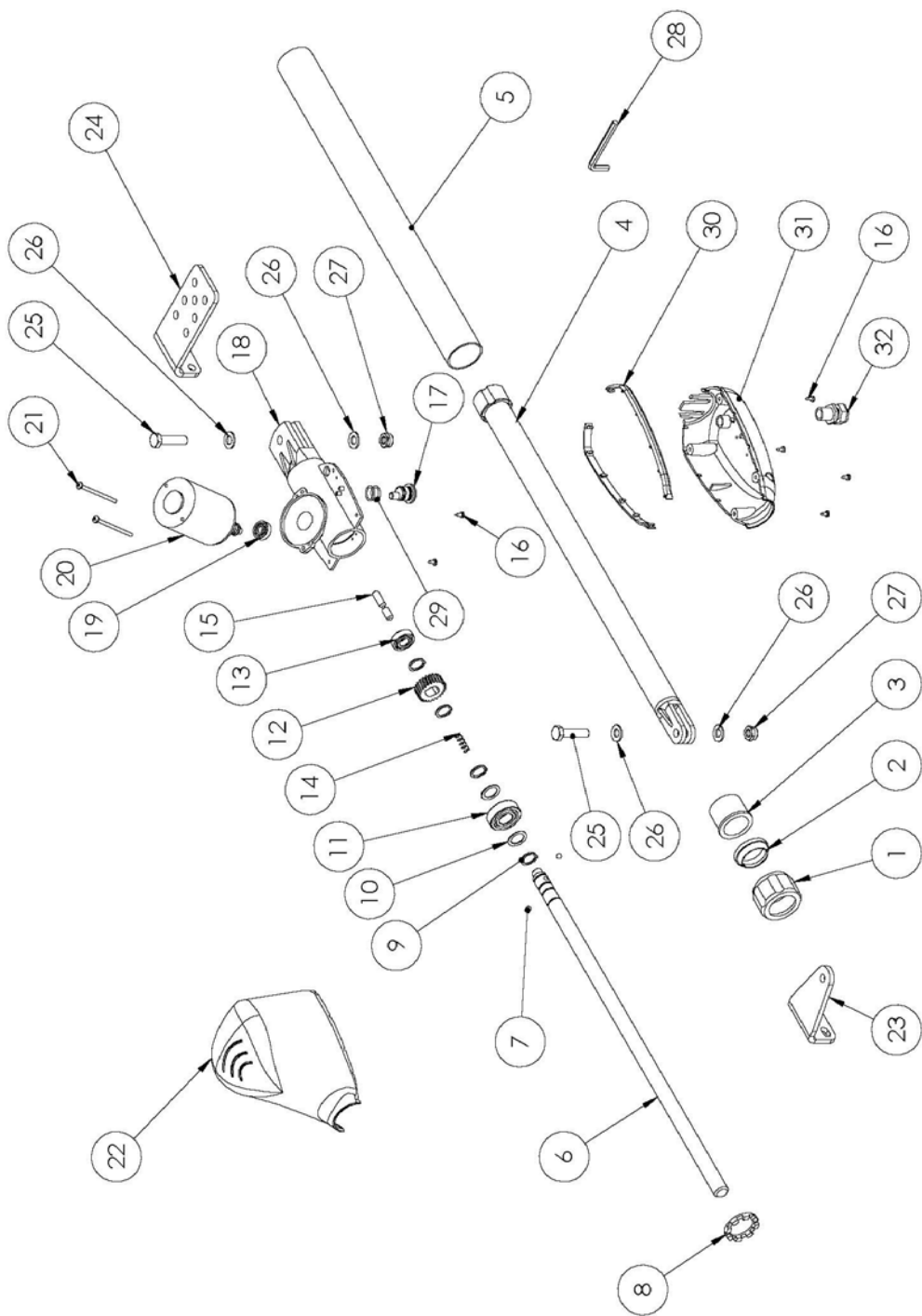
Gewöhnliche Instandhaltung

- handeln Sie auf der Handfreigabe um die Anlasserflüssigkeit, zu sichern und seine Reinigung, wenn nötig, auszuführen. In jeden Fall schmieren Sie ihn alle sechs Monate.

Achtung : Jede gewöhnliche Instandhaltungsoperation muss von technischem durch die Herstellerfirma berechtigtem Fachpersonal ausgeführt werden.

Außerordentliche Instandhaltung

- Wenn belastende Eingriff auf der Vorrichtung notwendig sind, raten wir dieselbe, zu entfernen um die Reparatur in Werkstatt von Techniker der Herstellerfirma oder durch sie berechtigten, zu erlauben.



<i>Pos.</i>	<i>Descrizione</i>	<i>Description</i>	<i>Description</i>	<i>Beschreibung</i>
1	Ghiera di chiusura	Closing nut	Bague de fermeture	Schließen Nutmutter
2	Anello raschiaolio	Oil scraper	Joint rond	Runder Dichtung
3	Boccola plastica	Plastic bush	Insert en plastique	Plastisch Buchse
4	Stelo assemblato	Assembled rod	Tige assemblé	Komplett Kolbenstange
5	Tubo esterno	External pipe	Tube externe	Extern Rohr
6	Vite senza fine	Worm screw	Vis sans fin	Schraube Ohne Ende
7	Sfere - 2 pz	Sphere - 2 pcs	Sphère - 2 bts	Eisenkugel - 2 st
8	Rondella metallica	Metallic washer	Rondelle métallique	Metallische Unterlegscheibe
9	O-Ring - 4 pz	O-Ring - 4 pcs	O-Ring - 4 bts	O-Ring - 4 st
10	Rondella - 2 pz	Washer - 2 pcs	Rondelle - 2 bts	Unterlegscheibe - 2 st
11	Cuscinetto	Bearing	Roulement à billes	Lager
12	Ruota dentata bronzo	Bronze gear	Engrenage en bronze	Bronze Zahnrad
13	Cuscinetto	Bearing	Roulement à billes	Lager
14	Molla di compressione	Compression spring	Ressort de compression	Kompression Feder
15	Cilindretto di sblocco	Unlocking pin	Cylindre de déblocage	Freigabe Stift
16	Vite - 4 pz	Screw - 4 pcs	Vis - 4 bts	Schraube - 4 st
17	Nottolino serratura	Lock pawl	Cliquet serrure	Schloss Sperrklinke
18	Scatola ingranaggi	Gear box	Boîte des engrenages	Gehäuse Getriebe
19	Cuscinetto	Bearing	Roulement à billes	Lager
20	Motore elettrico	Electric motor	Moteur électrique	Elektromotor
21	Vite - 2 pz	Screw - 2 pcs	Vis - 2 bts	Schraube - 2 st
22	Coperchio plastica sup.	Top plastic cover	Couvercle de plastique sup.	Ober plastisch Deckel
23	Staffa anteriore	Front support	Étrier antérieur	Vorderer Bügel
24	Staffa posteriore	Rear support	Étrier postérieur	Hinterer Bügel
25	Vite - 2 pz	Steel screws - 2 pcs	Vis - 2 bts	Schraube - 2 st
26	Rondella - 4 pz	Steel washers - 4 pcs	Rondelle - 4 bts	Unterlegscheibe - 4 st
27	Bullone - 2 pz	Steel bolts - 2 pcs	Boulon - 2 bts	Schraubenbolzen - 2 st
28	Chiave di sblocco	Unlocking key	Clé de déblocage	Freigabe Schlüssel
29	O-Ring - 2 pz	O-Ring - 2 pcs	O-Ring - 2 bts	O-Ring - 2 st
30	Collare cromato - 2 pz	Chromed collar - 2 pcs	Collier chromée - 2 bts	Verchromt Schelle - 2 st
31	Coperchio plastica inf.	Bottom plastic cover	Couvercle de plastique inf.	Unter plastisch Deckel
32	Pressacavo	Cable gland	Presse cable	Kabelverschraubung

CE

