

SMARTY433 – ISTRUZIONI Vers. 1.4 (21 Novembre 2014)

CARATTERISTICHE GENERALI

SMARTY433 è un radiocomando universale i cui tasti (canali) possono funzionare, ognuno indipendentemente, sia a codice fisso che in rolling-code. **SMARTY 433** è quadri-canale ed opera alla frequenza di 433.92 MHz (led blu). Il codice può essere programmato tramite il dispositivo **L0428R**. Nell'utilizzo a codice fisso (12 bit), la combinazione può essere inserita manualmente anche tramite i tasti. Dopo 8 secondi il dispositivo si spegne automaticamente al fine di limitare il consumo delle pile. L'alimentazione è fornita da 2 pile al Lito **CR2016** a lunga durata. Se programmato tramite il programmatore **L0428R**, in abbinamento al ricevitore **RSK4**, consente l'implementazione dell'utilissimo e sofisticato sistema **Secret Key**.

ABBINAMENTO AD UNA RICEVENTE

Per inserire il codice del radiocomando in una ricevente, **fare riferimento alle istruzioni della ricevente**.

USO IN MODALITA' ROLLING-CODE

Il radiocomando è preimpostato dalla fabbrica con codice rolling serializzato su tutti i tasti, pertanto non necessita di alcuna programmazione da parte dell'utente. È comunque possibile, in qualsiasi momento, ripristinare il codice Rolling originale procedendo nel modo seguente:

- Tenere premuti contemporaneamente i tasti **P1 e P4** per circa 10 Secondi fino a quando il led si accende di luce fissa (fase preceduta da lampeggio e spegnimento).
- Rilasciare i tasti e verificare lo spegnimento del led. L'operazione è terminata.

Se la ricevente **Leb electronics** è predisposta per l'auto-apprendimento a distanza (Far Storing - vedi istruzioni ricevente), si può utilizzare la seguente procedura per inserire il radiocomando **SMARTY433** in un impianto già esistente con almeno un radiocomando già memorizzato:

a) posizionarsi nel raggio d'azione della ricevente - IMPORTANTE

- premere sul radiocomando nuovo da inserire il tasto desiderato per circa 8 secondi (2 Sec. oltre lo spegnimento del led);
- premere sul radiocomando già inserito e funzionante con la ricevente il tasto operativo per 2 secondi;
- premere ancora sul radiocomando nuovo lo stesso tasto di cui al punto **a)** per 2 secondi. Operazione terminata.

Attenzione: la procedura funziona solo se i 2 telecomandi trasmettono in modalità rolling.

Per programmare il radiocomando **SMARTY433** con l'esclusivo codice rolling (protocollo **Secret key**) è necessario utilizzare il programmatore **L0428R**. In tal caso, fare riferimento alle istruzioni riportate sull'apposito manuale.

USO IN MODALITA' CODICE FISSO

Per utilizzare SMARTY433 in modalità codice fisso su tutti i tasti seguire la procedura seguente:

- Tenere premuti contemporaneamente i tasti **P1 e P2** per circa 10 sec. finché il led si accende di luce fissa (fase preceduta da lampeggio e spegnimento)
- Rilasciare i tasti e verificare lo spegnimento del led (programmazione abilitata)
- Comporre la combinazione premendo in successione i tasti **P1 (vale OFF o 0) e P2 (vale ON o 1)**, **distanziando di almeno 1 secondo la pressione dei tasti**, fino a completare le **10 posizioni** della sequenza. Al completamento della 10ª posizione il led lampeggia 3 volte per confermare che la sequenza è stata inserita correttamente.

IMPORTANTE: i 4 canali operativi saranno abbinati in modo automatico ai 4 tasti del radiocomando. Per cambiare il codice ripetere l'operazione dal punto **a)**.

ATTENZIONE: una volta entrati in programmazione dal punto **b)**, un'attesa prolungata superiore a **30 sec. senza eseguire alcuna operazione comporterà l'annullamento della procedura ed il ripristino della condizione iniziale. Nessuna operazione fino a quel punto eseguita verrà salvata.**

È inoltre possibile impostare **SMARTY433** affinché diventi un nuovo radiocomando **Leb electronics** con codice fisso 12 bit casuale su tutti i tasti. In tal caso procedere nel seguente modo:

- Tenere premuti contemporaneamente i tasti **P1 e P3** per circa 10 sec. finché il led si accende di luce fissa (fase preceduta da lampeggio e spegnimento)
- Rilasciare i tasti e verificare lo spegnimento del led. L'operazione è terminata.

Se si imposta il codice tramite il programmatore **L0428R**, fare riferimento alle istruzioni riportate sull'apposito manuale.

IMPORTANTE: il codice del nuovo radiocomando sarà attribuito in modo casuale. I 4 canali operativi saranno abbinati in modo automatico ad ognuno dei 4 tasti del radiocomando.

Se si imposta il codice tramite il programmatore **L0428R**, fare riferimento alle istruzioni riportate sull'apposito manuale.

USO COME COPIATORE (Solo per radiocomandi a codice fisso)

SMARTY433 è in grado di duplicare radiocomandi a codice fisso con combinazione variabile **da 12 a 80 bit**. Ogni tasto può copiare un codice fisso, independentemente dal fatto che gli altri tasti operino con codifica rolling.

Per copiare un radiocomando a codice fisso operare nel modo seguente:

- Tenere premuti contemporaneamente i tasti **P3 e P4** per circa 10 sec. finché il led si accende di luce fissa (fase preceduta da lampeggio e spegnimento).
- Rilasciare i tasti e verificare lo spegnimento del led (programmazione abilitata)
- Successivamente premere il tasto sul quale copiare il codice, il led si accende di luce fissa
- Accostare il radiocomando originale a **SMARTY433** come indicato in figura 2
- Premere il tasto sul radiocomando originale per trasmettere il codice da copiare
- Il led lampeggia 3 volte per segnalare che l'operazione di copiatura è andata a buon fine.

ATTENZIONE: una volta entrati in programmazione dal punto **b)**, un'attesa prolungata superiore a **30 sec. senza eseguire alcuna operazione comporterà l'annullamento della procedura ed il ripristino della condizione iniziale. Nessuna operazione fino a quel punto eseguita verrà salvata.**

Se si copia il codice tramite il programmatore **L0428R**, fare riferimento alle istruzioni riportate sull'apposito manuale.

MANUTENZIONE

Si raccomanda di evitare forti urti o cadute che possono causare il mancato funzionamento del radiocomando. L'unica operazione di manutenzione da effettuare è la sostituzione periodica delle pile (ogni 2 anni circa). Questa operazione si esegue facilmente aprendo il radiocomando ed inserendo le pile rispettando le polarità indicate in figura 1.

ATTENZIONE : Sostituire le pile solamente con un modello uguale all'originale.

AVVERTENZE : Nel caso di smaltimento del dispositivo, le pile devono essere rimosse precedentemente ed eliminate secondo le normative vigenti. In nessun caso devono essere disperse nell'ambiente o assimilate ai rifiuti solidi urbani.

EMERGENZA E PROCEDURA DI PRONTO SOCCORSO

l'elettrolita contenuto nelle pile è irritante per gli occhi e per la pelle; nel caso di fuoriuscita evitare ogni forma di contatto fisico. Nel caso di contatto con la pelle o gli occhi, lavare immediatamente ed abbondantemente con acqua e consultare un medico.

SMARTY 433 – INSTRUCTIONS Vers. 1.4 (21 November 2014)

MAIN FEATURES

SMARTY 433 is a universal remote control whose keys (channels) can work each one independently, either with fix code or in rolling-code. **SMARTY 433** is a four channel device and operates at 433.92 MHz frequency (Blue Led). The code can be programmed through **L0428R** programmer. In the fixed-code version (12 bits), the combination can be manually entered by keys too. After 8 seconds, the device automatically switches off in order to limit battery consumption. Feeding is supplied by two **CR2016** long autonomy lithium batteries. If programmed through programmer **L0428R**, and if matched with receiver **RSK4**, it allows the implementation of useful and sophisticated "**Secret Key**" system.

MATCHING TO A RECEIVER

To insert the remote control code in a receiver, **refer to the specific instruction of the receiver**.

OPERATION WITH ROLLING-CODE

The remote control is predisposed by the factory with serial Rolling-code on all keys, therefore it is not to be programmed by user. Anyway it is always possible to restore the Rolling-code, operating in the following way:

- Press in the meantime the keys **P1 and P4** for 10 sec. approx. until the led switches on with a fixed light (phase preceded by blinking and switching off).
 - Release the keys and check that the led switches off. The operation is completed.
- If the receiver **Leb electronics** is predisposed for the remote auto-learning (Far Storing - see receiver instructions), in order to insert a **SMARTY 433** in an operative receiver with at least one remote controls already stored, you can use the following procedure:

a) Make sure to be within operating range of receiver - IMPORTANT

- On the new remote control to be entered, press the required key for about 8 Seconds (2 seconds after led switching off);
- On the operative remote control in your hands already working with the receiver, press the operative key for 2 sec;
- On the new remote control, press the same key as at the point **a)** again for 2 seconds. Operation completed.

Warning: the procedure works only if the two remote controls transmit in rolling modality.

To program the remote control **SMARTY433** with the exclusive rolling code (**Secret Key** protocol) it is necessary to use the programmer **L0428R**. In such a case, refer to directions reported on the special manual.

OPERATION WITH FIXED CODE

To use SMARTY433 in fixed code modality on all keys follow this procedure:

- Press in the meantime the keys **P1 and P2** for 10 sec. approx. until the led switches on with a fixed light (phase preceded by blinking and switching off).
- Release the keys and check that the led switches off (programming mode enabled)
- Compose the code combination by pressing the keys **P1 (OFF or 0) and P2 (ON or 1)** in sequence. **Await 1 second before pressing the successive key** up to complete the **10 positions** of the combination. Once the 10th position has been completed, the led flashes three times to confirm that the code has been correctly entered.

IMPORTANT: the 4 operation channels will be automatically matched to the 4 keys of the remote control. To change code repeat the operation from point **a)**.

WARNING: In the programming mode (from the point **b)**, a delay longer than **30 seconds without carrying out operations will cause the cancellation of the procedure and the reset of initial condition. In that case no setting performed until that time will be saved.**

Moreover it is also possible to program **SMARTY 433** so that it becomes a new **Leb electronics** remote control with random 12 bits fixed-code. In this case, operate in the following way:

- Press in the meantime the keys **P1 and P3** for 10 sec. approx. until the led switches on with a fixed light (phase preceded by blinking and switching off).
- Release the keys and check that the led switches off. The operation is completed.

If the code is set by programmer **L0428R**, refer to directions reported on the special manual.

IMPORTANT: the code of the new remote control will be random attributed. The 4 operation channels will be automatically matched to each one of the 4 keys of the remote control.

If the code is set by programmer **L0428R**, refer to instructions reported on the special manual.

OPERATION AS A COPIER (Only for fixed-code remote controls)

SMARTY 433 is able to copy remote controls with fixed code and with combination variable **from 12 to 80 bits**. Any key can copy a fixed code, independently from the fact that other keys work with rolling codification.

To copy a fixed code remote control, act as follows:

- Press in the meantime the keys **P3 and P4** for 10 sec. approx. until the led switches on with a fixed light (phase preceded by blinking and switching off).
- Release the keys and check that the led switches off (programming mode enabled)
- Then press the key on which to copy the code, the led switches on with fixed light
- Approach the original remote control to **SMARTY 433** as indicated in figure 2
- Press the key on the original remote control in order to transmit the code to be copied
- The led flashes three times to confirm that the operation of copying has been completed.

WARNING: In the programming mode (from the point **b)**, a delay longer than **30 seconds without carrying out operations will cause the cancellation of the procedure and the reset of initial condition. In that case no setting performed until that time will be saved.**

MAINTENANCE

It is recommended to avoid shocks and falls able to cause the failure of the device. The only maintenance operation to be performed is periodical replacement of batteries (every 2 years approximately). In this case open the cover of the remote control and insert the batteries respecting polarities shown in figure 1.

ATTENTION: Replace the batteries but with the same model as original.

WARNING: In case of device disposal, batteries are to be previously removed and eliminated according to rules in force. In no case they can be dispersed in environment or assimilated to solid urban waste.

EMERGENCY AND FIRST AID PROCEDURES

The electrolyte contained in the batteries is irritant for eyes and skin; in case of electrolyte leakage, avoid every physical contact. In case of skin or eyes contact, immediately and thoroughly wash with water and consult a doctor.

SMARTY 433 – INSTRUCTIONS Vers. 1.4 (21 Novembre 2014)

CARACTÉRISTIQUES GÉNÉRALES

SMARTY 433 est un radioguidage universel dont les touches (canaux) peuvent fonctionner chacune indépendamment, soit à code fixe qu'en rolling-code. SMARTY 433 est un quadri-canal et opère à la fréquence de 433.92 MHz (Led bleu). Le code peut être programmé avec le dispositif L0428R. Dans l'emploi à code fixe (12 Bits), la combinaison peut être insérée manuellement aussi en utilisant les touches. Après 8 secondes le dispositif s'éteint automatiquement, afin de limiter la consommation des piles. L'alimentation électrique est fournie par deux piles au Lithium CR2016 à longue autonomie. Si programmé par le programmeur L0428R, en accouplement au récepteur RSK4, il permet l'implémentation de l'utile et sophistiqué Système "Secret Key".

ACCOUPEMENT À UN RÉCEPTEUR

Pour insérer le code du radioguidage dans un récepteur, se référer aux instructions du récepteur.

UTILISATION EN MODALITÉ ROLLING-CODE

Le radioguidage est programmé par l'usine avec code Rolling sériel sur toutes les touches, donc il n'a besoin d'aucune programmation de la part de l'utilisateur. Il est toujours possible, en quelconque moment, de rétablir le code Rolling original en procédant de la manière suivante:

- Appuyer en même temps sur les touches P1 et P4 pour environ 10 secondes jusqu'à ce que le led s'allume avec la lumière fixe (phase précédée par clignotement et extinction).
- Laisser aller les touches et vérifier que le led s'éteigne. L'opération est terminée.

Si le récepteur Leb electronics est préparé pour l'auto-apprentissage à distance (Far Storing - voir instructions du récepteur), on peut utiliser la procédure suivante pour insérer le radioguidage SMARTY433 sur une installation existante avec au moins un radioguidage déjà mémorisé:

- Agir au sein de la distance de travail du récepteur - **IMPORTANT**
- appuyer sur le nouveau radioguidage à insérer la touche désirée pour à peu près 8 secondes (2 Sec. après l'extinction du led);
- appuyer sur le radioguidage déjà inséré et fonctionnant avec le récepteur la touche opérative pendant 2 secondes;
- appuyer encore sur le radioguidage nouveau la même touche dont au point a), pendant 2 secondes. Opération terminée

Attention: la procédure ne fonctionne que si les 2 radioguidages transmettent en modalité rolling.

Pour programmer le radioguidage SMARTY433 avec le code exclusif rolling (protocole Secret key) il faut utiliser le programmeur L0428R. En ce cas, se référer aux instructions reproduites sur le manuel spécial.

UTILISATION EN MODALITÉ CODE FIXE

Pour utiliser SMARTY433 en modalité code fixe sur toutes les touches suivre la procédure suivante:

- Appuyer en même temps sur les touches P1 et P2 pour environ 10 sec. jusqu'à ce que le led s'allume avec la lumière fixe (phase précédée par clignotement et extinction).
- Laisser aller les touches et vérifier que le led s'éteigne (mode de programmation activé)
- Composer la combinaison en appuyant de suite les touches P1 (OFF ou 0) et P2 (ON ou 1), en espaçant d'au moins 1 seconde la pression des touches. Après avoir complété la programmation des 10 positions de la combinaison, le led clignote 3 fois pour confirmer que la séquence a été correctement insérée.

IMPORTANT: les 4 canaux opératifs seront joints de manière automatique aux 4 touches du radioguidage. Pour changer le code répéter l'opération du point a).

ATTENTION: Une fois que l'on est entré en modalité programmation du point b), une attente prolongée supérieure à 30 secondes sans effectuer aucune opération provoquera l'annulation de la procédure et le rétablissement de la condition initiale. Aucun opération exécutée jusqu'à ce point ne sera mémorisée.

Il est possible aussi de programmer SMARTY433 de façon qu'il devienne un nouveau radioguidage Leb electronics avec code fixe 12 bits casuel sur toutes les touches. En ce cas procéder de la façon suivante:

- Appuyer en même temps sur les touches P1 et P3 pendant environ 10 sec. jusqu'à ce que le led s'allume avec la lumière fixe (phase précédée par clignotement et extinction).
- Laisser aller les touches et vérifier que le led s'éteigne. L'opération est terminée.

Si on affiche le code par le programmeur L0428R, se référer aux instructions reproduites sur le manuel spécial.

IMPORTANT: le code du nouveau radioguidage sera attribué de manière casuel. Les 4 canaux opératifs seront joints de façon automatique aux 4 touches du radioguidage.

Si on affiche le code par le programmeur L0428R, se référer aux instructions reproduites sur le manuel spécial.

UTILISATION COMME COPIEUR (Seulement pour radioguidages avec code fixe)

SMARTY 433 est apte à dupliquer radioguidages à code fixe avec combinaison variable de 12 à 80 bits. Chaque touche peut copier un code fixe, indépendamment du fait que les autres touches opèrent avec codification rolling.

Pour copier un radioguidage à code fixe opérer de la manière suivante:

- Appuyer en même temps sur les touches P3 et P4 pour environ 10 sec. jusqu'à ce que le led s'allume avec la lumière fixe (phase précédée par clignotement et extinction).
- Laisser aller les touches et vérifier que le led s'éteigne (mode de programmation activée)
- Successivement appuyer sur la touche sur laquelle copier le code, le led s'allume avec lumière fixe
- Approcher le radioguidage original à SMARTY 433 comme indiqué dans l'illustration 2
- Appuyer sur la touche du radioguidage original pour transmettre le code à copier
- Le led clignote 3 fois pour signaler que l'opération de copiage est bien terminée.

ATTENTION: Une fois que l'on est entré en modalité programmation (voir le point b) une attente prolongée supérieure à 30 secondes sans effectuer aucune opération provoquera l'annulation de la procédure et le rétablissement de la condition initiale. Aucun opération exécutée jusqu'à ce point sera mémorisée.

Si on copie le code par le programmeur L0428R, se référer aux instructions reproduites sur le manuel spécial.

ENTRETIEN

Il est recommandé d'éviter des chocs violents ou des chutes qui pourraient compromettre le bon fonctionnement du radioguidage. La seule opération d'entretien qu'il faut effectuer consiste dans la substitution périodique des piles (tous les 2 ans environ). Cette opération s'effectue facilement, en d'ouvrant le couvercle du radioguidage et en introduisant les piles tout en respectant les polarités indiquées dans la suivante figure 1.

ATTENTION : Ne substituer les piles qu'avec un modèle égal à l'original.

AVERTISSEMENT : En cas d'élimination du dispositif, les piles doivent précédemment être enlevées et doivent être éliminées selon les normes en vigueur. En aucun cas elles ne doivent être dispersées dans le milieu ou assimilées aux déchets urbains.

PROCÉDURES D'URGENCE ET DE PREMIERS SOINS :

L'électrolyte contenu dans les piles est irritant pour les yeux et la peau; en cas de fuite de l'électrolyte, éviter toute forme de contact physique. En cas du contact avec la peau ou les yeux, laver immédiatement et abondamment avec de l'eau et consulter un docteur.

SMARTY 433

CARATTERISTICHE TECNICHE

Alimentazione: 2 Pile al litio – CR2016
Assorbimento: 10 mA circa
Frequenza di lavoro: 433.92 MHz
Potenza irradiata: 0.1 mW
Dimensioni : 40 x 65 x 8,5 mm
Peso : 25 gr
Temperatura di funzionamento : 0 / + 60 °C

TECHNICAL FEATURES

Power supply: 2 lithium batteries – CR2016
Current absorption: approximately 10 mA
Working frequency: 433.92 MHz
Radiated power: 0.1 mW
Dimensions : 40 x 65 x 8,5 mm
Weight : 25 gr
Operating temperature : 0 / + 60 °C

LES CARACTÉRISTIQUES TECHNIQUES

Alimentation: 2 Piles au lithium – CR2016
Absorption: 10 mA environ
Fréquence de travail : 433.92 MHz
Puissance rayonnée : 0.1 mW
Dimensions : 40 x 65 x 8,5 mm
Poids : 25 gr
Température de travail : 0 / + 60 °C

	P1	P2	P3	P4
Factory rolling code	X			X
Selected fixed code	X	X		
Random fixed code	X		X	
Copy function			X	X

FIGURE 3

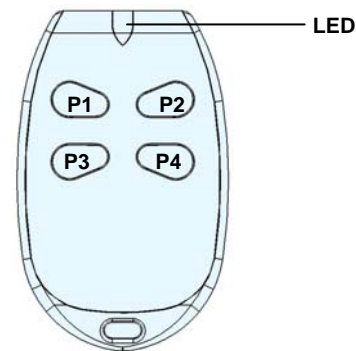
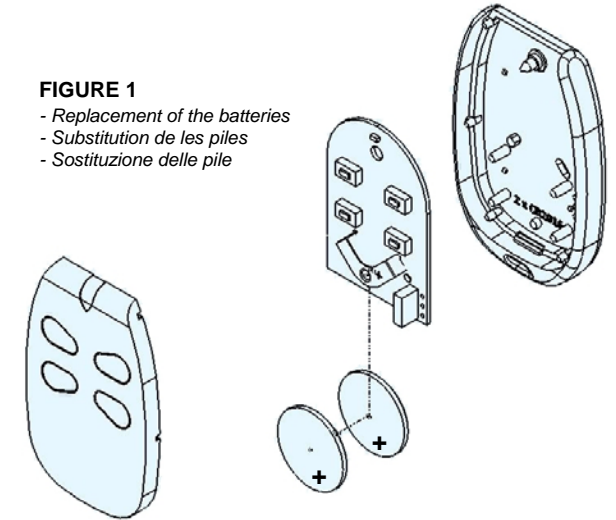


FIGURE 1

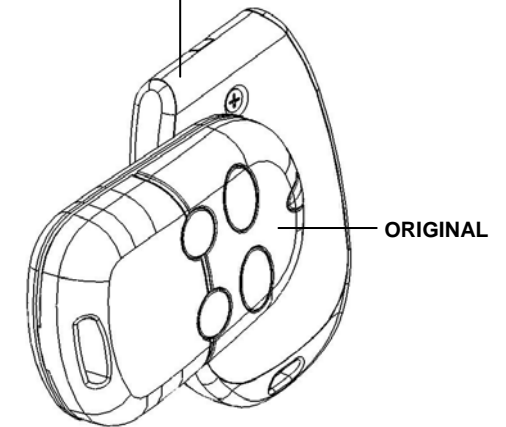
- Replacement of the batteries
- Substitution de les piles
- Sostituzione delle pile



SMARTY433

FIGURE 2

- Position de copier
- Position of copying
- Posizione di copiatura



DICHIARAZIONE DI CONFORMITÀ

Modello: SMARTY 433

Descrizione del dispositivo: Radiocomando per l'automazione di un cancello.

Norme applicate: EN60950-1 2006 , EN 50371 2002 , EN301489-1 V1-8-1 , EN301489-3 V1.8-1 , EN300220-2 V2.1.2

Il fabbricante dichiara che i prodotti sono conformi alle normative previste dalle Direttive Europee 99/5/EC e 2006/95/EC.

Data : 13-01-2012

