

# SMARTY433 – ISTRUZIONI

Vers. 14 Ottobre 2015 (SW 2.6 induzione)

## CARATTERISTICHE GENERALI

**SMARTY433** è un radiocomando universale e clonatore (codice fisso) i cui **tasti/canali possono funzionare, ognuno indipendentemente, sia a codice fisso che in rolling-code**. **SMARTY 433** è quadri-canale ed opera alla frequenza di 433.92 MHz (led giallo). Il codice può essere impostato tramite il programmatore **PS01** ad induzione o **L0428R**. L'alimentazione è fornita da 2 pile al Litio **CR2016** a lunga durata. Se programmato tramite il programmatore **PS01** ad induzione o **L0428R**, in abbinamento al ricevitore **RSK4N** o **RSK4**, consente l'utilizzo dell'ottimismo e sofisticato sistema **Secret Key**.

## ABBINAMENTO AD UNA RICEVENTE

Per inserire il codice del radiocomando in una ricevente, **fare riferimento alle istruzioni della ricevente**.

## USO IN MODALITA' ROLLING-CODE

Il radiocomando è preimpostato dalla fabbrica con codice rolling serializzato su tutti i tasti, pertanto non necessita di alcuna programmazione da parte dell'utente. È comunque possibile, in qualsiasi momento, ripristinare il codice Rolling originale di fabbrica procedendo nel modo seguente:

- Tenere premuti contemporaneamente i **tasti P1 e P4 per circa 10 Secondi** fino a quando il led si accende di luce fissa (fase preceduta da lampeggio e spegnimento).
  - Rilasciare i tasti e verificare lo spegnimento del led. L'operazione è terminata.
- Se la ricevente **Leb electronics** è predisposta per l'auto-apprendimento a distanza (Far Storing - vedi istruzioni ricevente), si può utilizzare la seguente procedura per inserire il radiocomando **SMARTY433** in un impianto già esistente con almeno un radiocomando già memorizzato:
- a) posizionarsi nel raggio d'azione della ricevente - IMPORTANTE**
  - su **SMARTY433** (modalità Rolling-Code) da inserire premere il tasto desiderato fino allo spegnimento del led;
  - sul radiocomando (Rolling-Code) già inserito e funzionante con la ricevente premere il tasto operativo per 2 secondi;
  - su **SMARTY433** nuovo premere di nuovo lo stesso tasto di cui al punto **a)** per 2 secondi. Operazione terminata.

**Attenzione: la procedura funziona solo se i 2 telecomandi trasmettono in modalità rolling-code.**

Per programmare il radiocomando **SMARTY433** con l'esclusivo codice rolling (protocollo **Secret Key**) è necessario utilizzare il programmatore **PS01** o **L0428R**. In tal caso, fare riferimento alle istruzioni riportate sui relativi manuali.

## USO IN MODALITA' CODICE FISSO

Per utilizzare **SMARTY433** in modalità codice fisso su tutti i tasti seguire la procedura seguente:

- Tenere premuti contemporaneamente i tasti **P1 e P2 per circa 10 sec.** finché il led si accende di luce fissa (fase preceduta da lampeggio e spegnimento)
- Rilasciare i tasti e verificare lo spegnimento del led (programmazione abilitata)
- Comporre la combinazione premendo in successione i tasti **P1 (vale OFF o 0) e P2 (vale ON o 1), distanziando di almeno 1 secondo la pressione dei tasti**, fino a completare le **10 posizioni** della sequenza. Al completamento della 10ª posizione il led lampeggia 3 volte per confermare che la sequenza è stata inserita correttamente.

**IMPORTANTE:** i 4 canali operativi saranno abbinati in modo automatico ai 4 tasti del radiocomando. Per cambiare il codice ripetere l'operazione dal punto **a)**.

**ATTENZIONE: una volta entrati in programmazione dal punto b), un'attesa prolungata superiore a 30 sec. senza eseguire alcuna operazione comporterà l'annullamento della procedura ed il ripristino della condizione iniziale. Nessuna operazione, fino a quel punto eseguita verrà, salvata.**

È inoltre possibile impostare **SMARTY433** affinché diventi un nuovo radiocomando **Leb electronics** con codice fisso 12 bit casuale. In tal caso procedere nel seguente modo:

- Tenere premuti contemporaneamente i tasti **P1 e P3 per circa 10 sec.** finché il led si accende di luce fissa (fase preceduta da lampeggio e spegnimento)
- Rilasciare i tasti e verificare lo spegnimento del led. L'operazione è terminata.

Se si imposta il codice tramite il programmatore **L0428R**, fare riferimento alle istruzioni riportate sull'apposito manuale.

**IMPORTANTE:** il codice del nuovo radiocomando sarà attribuito in modo casuale. I 4 canali operativi saranno abbinati in modo automatico ad ognuno dei 4 tasti del radiocomando.

## USO COME COPIATORE (Solo per radiocomandi a codice fisso)

**SMARTY433** è in grado di duplicare buona parte dei radiocomandi sul mercato a codice fisso con combinazione variabile **da 12 a 80 bit**. Ogni tasto può copiare un codice fisso, **indipendentemente dal fatto che gli altri tasti operino con codifica rolling**.

Per copiare un radiocomando a codice fisso operare nel modo seguente:

- Su **SMARTY433** tenere premuti contemporaneamente i tasti **P3 e P4 per circa 10 sec** finché il led si accende di luce fissa (fase preceduta da lampeggio e spegnimento).
- Rilasciare i tasti e verificare lo spegnimento del led (programmazione abilitata)
- Successivamente, su **SMARTY433** premere il tasto nel quale copiare il codice, il led si accende di luce fissa
- Accostare il radiocomando originale da copiare a **SMARTY433** come indicato in figura 2
- Premere il tasto sul radiocomando originale per trasmettere il codice/tasto da copiare
- Il led lampeggia 3 volte per segnalare che l'operazione di copiatura è andata a buon fine.

**ATTENZIONE: una volta entrati in programmazione dal punto b), un'attesa prolungata superiore a 30 sec. senza eseguire alcuna operazione comporterà l'annullamento della procedura ed il ripristino della condizione iniziale. Nessuna operazione fino a quel punto eseguita verrà salvata.**

Se si copia il codice tramite il programmatore **L0428R**, fare riferimento alle istruzioni riportate sull'apposito manuale.

## MANUTENZIONE

Si raccomanda di evitare forti urti o cadute che possono causare il mancato funzionamento del radiocomando. L'unica operazione di manutenzione da effettuare è la sostituzione periodica delle pile (ogni anno circa). Questa operazione si esegue facilmente aprendo il radiocomando ed inserendo le pile rispettando le polarità indicate in figura 1.

**ATTENZIONE :** Sostituire le pile solamente con un modello uguale all'originale.

**AVVERTENZE :** Nel caso di smaltimento del dispositivo, le pile devono essere rimosse precedentemente ed eliminate secondo le normative vigenti. In nessun caso devono essere disperse nell'ambiente o assimilate ai rifiuti solidi urbani.

## EMERGENZA E PROCEDURA DI PRONTO SOCCORSO

l'elettrolita contenuto nelle pile è irritante per gli occhi e per la pelle; nel caso di fuoriuscita evitare ogni forma di contatto fisico. Nel caso di contatto con la pelle o gli occhi, lavare immediatamente ed abbondantemente con acqua e consultare un medico.

# SMARTY 433 – INSTRUCTIONS

Vers. 14 October 2015 (SW 2.6 induction)

## MAIN FEATURES

**SMARTY433** is a universal remote control and cloner (Fixed Code) whose **keys/channels can work each one independently, either with fix code or in rolling-code**. **SMARTY433** is a four channel device and operates at 433.92 MHz frequency (Yellow Led). The code can be programmed by means of **PS01** or **L0428R** programmer. Power is supplied by two **CR2016** long autonomy lithium batteries. If programmed by means of programmer **PS01** or **L0428R**, and if matched with receiver **RSK4N** or **RSK4**, it allows the use of fruitful and sophisticated "**Secret Key**" system.

## STORING INTO A RECEIVER

To **store** remote control into receiver, **refer to the specific instructions of the receiver**.

## ROLLING-CODE MODE

The remote control is predisposed by the factory with serial Rolling-code on all keys, therefore it is not to be programmed by user. Anyway it is always possible to restore the original factory Rolling-code, operating in the following way:

- Press at the same time **P1 and P4 keys for 10 sec. approx.**, until the led switches on with a fixed light (phase preceded by blinking and switching off).
- Release **P1** and **P4** and check that the led switches off. The operation is completed.

If **Leb electronics** receiver is predisposed for remote auto-learning (Far Storing - see receiver instructions), in order to store a **SMARTY433** in a working receiver, you can use following procedure, provided that at least one remote controls (Rolling Code) is already stored:

- Make sure to perform below operations within operating range of receiver - IMPORTANT**
- On new **SMARTY433** (Rolling Code mode) to be stored, press key you want to store till led switches off;
- On an already stored and working remote control (Rolling Code), press the working key you want to copy for 2 secs;
- On new **SMARTY433** press again same key as at point **a)** for 2 seconds. Operation completed.

**Attention: the procedure works only if the two remote controls transmit in rolling modality.**

To program **SMARTY433** remote control with the exclusive rolling code (**Secret Key** protocol) it is necessary to use **PS01** or **L0428R** programmer. In this case, refer to their instructions manuals.

## FIXED CODE MODE

To use **SMARTY433** in fixed code mode on all keys, follow below procedure:

- Press at the same time **P1 and P2 keys for 10 sec. approx.**, until the led switches on with a fixed light (phase preceded by blinking and switching off).
- Release **P1** and **P4** keys and check that the led switches off (programming mode enabled)
- Compose the code combination by pressing the keys **P1 (OFF or 0) and P2 (ON or 1)** in sequence. Wait for **1 second between pressing the keys** and complete the **10 positions** of the combination. Once the 10th position has been completed, the led flashes three times to confirm that the code has been correctly entered.

**IMPORTANT:** the 4 operation channels will be automatically assigned to the 4 keys of **SMARTY433**. To change code repeat the operation from point **a)**.

**ATTENTION: In programming mode (from point b), a delay longer than 30 seconds without carrying out any operation will cause the cancellation of the procedure. In this case no setting will be saved.**

Moreover it is also possible to program **SMARTY433** in order to make it a new **Leb electronics** remote control with random 12 bits fixed-code. In this case, operate in the following way:

- Press at the same time **P1 and P3 keys for 10 sec. approx.**, until the led switches on with a fixed light (phase preceded by blinking and switching off).
- Release **P1** and **P3** keys and check that the led switches off. The operation is completed.

If code is set by **L0428R programmer**, refer to instructions manual.

**IMPORTANT:** the code of the new remote control will be random attributed. The 4 operation channels will be automatically matched to each one of the 4 keys of the remote control.

## OPERATION AS A COPIER (Only for fixed-code remote controls)

**SMARTY433** can copy the majority of remote controls with fixed code on the market **from 12 to 80 bits**. Any key can copy a fixed code, **independently if the other keys work with rolling-code**.

To copy a fixed code remote control, follow below procedure:

- Press at the same time **P3 and P4 keys on SMARTY 433 for 10 sec. approx.**, until the led switches on with a fixed light (phase preceded by blinking and switching off).
- Release **P3** and **P4** keys and check that the led switches off (programming mode enabled)
- Then press pushbutton on **SMARTY433** you want to copy the code into, the led switches on with fixed light
- Place original remote control to copy close to **SMARTY433** as shown in figure 2
- Press pushbutton on the original remote control in order to transmit the code to be copied
- The led flashes three times to confirm that the operation of copying has been completed.

**ATTENTION: In programming mode (from point b), a delay longer than 30 seconds without carrying out any operation will cause the cancellation of the procedure. In this case no setting will be saved.**

## MAINTENANCE

It is recommended to avoid shocks and falls that can cause damages of remote. The only maintenance operation to be performed is periodical replacement of batteries (every year approximately). In this case open the cover of the remote control and insert the batteries respecting polarities shown in figure 1.

**ATTENTION:** Replace the batteries with the same model as the original ones.

**ATTENTION:** In case of device disposal, batteries are to be previously removed and disposed of according to local regulations. In no case they can be dumped in environment or in solid urban waste.

## EMERGENCY AND FIRST AID PROCEDURES

The electrolyte contained in the batteries is irritant for eyes and skin; in case of electrolyte leakage, avoid every physical contact. In case of skin or eyes contact, immediately and thoroughly wash with water and go to a doctor.

# SMARTY 433 – INSTRUCTIONS

Vers. 14 Octobre 2015 (SW 2.6 induction)

## CARACTÉRISTIQUES GÉNÉRALES

SMARTY433 est un émetteur universel et duplicateur (cloner du code fixe) dont les touches/canaux peuvent fonctionner chacune indépendamment, soit à code fixe qu'en rolling-code. SMARTY 433 est un quadri-canal et opère à la fréquence de 433.92 MHz (Led jaune). Le code peut être programmé par le dispositif PS01 à l'induction ou avec L0428R. L'alimentation électrique est fournie par deux piles au Lithium CR2016 à longue autonomie. Si programmé par le programmeur PS01 à l'induction ou avec L0428R, en accouplement au récepteur RSK4N ou RSK4, il permet l'implémentation de l'utile et sophistiqué Système "Secret Key".

## ACCOUPLÉMENT À UN RÉCÉPTEUR

Pour insérer le code de l'émetteur dans un récepteur, se référer aux instructions du récepteur.

## UTILISATION EN MODALITÉ ROLLING-CODE

L'émetteur est programmé par l'usage avec code Rolling sériel sur toutes les touches, donc il n'a besoin d'aucune programmation de la part de l'utilisateur. Il est toujours possible, en quelconque moment, de rétablir le code Rolling original en procédant de la manière suivante:

- Appuyer en même temps sur les touches P1 et P4 pour environ 10 Secondes jusqu'à ce que le Led s'allume avec la lumière fixe (phase précédée par clignotement et extinction).
- Laisser aller les touches et vérifier que le Led s'éteigne. L'opération est terminée.

Si le récepteur **Leb electronics** est préparé pour l'auto-apprentissage à distance (Far Storing - voir instructions du récepteur), on peut utiliser la procédure suivante pour insérer l'émetteur SMARTY433 sur une installation existante avec au moins un émetteur déjà mémorisé:

- Agir au sein de la distance de travail du récepteur - **IMPORTANT**
- appuyer sur SMARTY433 (modalité Rolling-Code) à insérer la touche désirée jusqu'à la Led s'éteint
- appuyer sur l'émetteur (Rolling-Code) déjà inséré et fonctionnant avec le récepteur la touche opérative pendant 2 secondes;
- appuyer encore sur l'émetteur SMARTY433 nouveau la même touche dont au point a), pendant 2 secondes. Opération terminée.

**Attention: la procédure ne fonctionne que si les 2 émetteurs transmettent en modalité rolling.**

Pour programmer l'émetteur SMARTY433 avec le code exclusif rolling (protocole Secret key) il faut utiliser le programmeur PS01 ou L0428R. En ce cas, se référer aux instructions reproduites sur les manuels pertinents.

## UTILISATION EN MODALITÉ CODE FIXE

Pour utiliser SMARTY433 en modalité code fixe sur toutes les touches suivre la procédure suivante:

- Appuyer en même temps sur les touches P1 et P2 pour environ 10 sec. jusqu'à ce que le Led s'allume avec la lumière fixe (phase précédée par clignotement et extinction).
- Laisser aller les touches et vérifier que le Led s'éteigne (mode de programmation activé)
- Composer la combinaison en appuyant de suite les touches P1 (OFF ou 0) et P2 (ON ou 1), en espaçant d'au moins 1 seconde la pression des touches. Après avoir complété la programmation des 10 positions de la combinaison, le Led clignote 3 fois pour confirmer que la séquence a été correctement insérée.

**IMPORTANT:** les 4 canaux opératifs seront joints de manière automatique aux 4 touches de l'émetteur. Pour changer le code répéter l'opération du point a).

**ATTENTION:** Une fois que l'on est entré en modalité programmation du point b), une attente prolongée supérieure à 30 secondes sans effectuer aucune opération provoquera l'annulation de la procédure et le rétablissement de la condition initiale. Aucun opération exécutée jusqu'à ce point ne sera mémorisée.

Il est possible aussi de programmer SMARTY433 de façon qu'il devienne un nouveau émetteur Leb electronics avec code fixe 12 bits casuel. En ce cas procéder de la façon suivante:

- Appuyer en même temps sur les touches P1 et P3 pendant environ 10 sec. jusqu'à ce que le Led s'allume avec la lumière fixe (phase précédée par clignotement et extinction).
- Laisser aller les touches et vérifier que le Led s'éteigne. L'opération est terminée.

Si on affiche le code par le programmeur L0428R, se référer aux instructions reproduites sur le manuel spécial.

**IMPORTANT:** le code du nouveau émetteur sera attribué de manière casuel. Les 4 canaux opératifs seront joints de façon automatique aux 4 touches de l'émetteur.

## UTILISATION COMME DUPLICATEUR (Seulement pour émetteur avec code fixe)

SMARTY 433 est apte à dupliquer la plupart des émetteurs à code fixe sur le marché avec combinaison variable de 12 à 80 bits. Chaque touche peut copier un code fixe, indépendamment du fait que les autres touches opèrent avec code rolling.

Pour copier un émetteur à code fixe opérer de la manière suivante:

- Sur SMARTY433, appuyer en même temps sur les touches P3 et P4 pour environ 10 sec. jusqu'à ce que le Led s'allume avec la lumière fixe (phase précédée par clignotement et extinction).
- Laisser aller les touches et vérifier que le Led s'éteigne (mode de programmation activée)
- Successivement appuyer sur la touche des SMARTY433 sur laquelle copier le code, le Led s'allume avec lumière fixe
- Approcher l'émetteur original à copier à SMARTY433 comme indiqué dans l'illustration 2
- Appuyer sur la touche de l'émetteur original pour transmettre le code/touche à copier
- Le Led clignote 3 fois pour signaler que l'opération de copiage est bien terminée.

**ATTENTION:** Une fois que l'on est entré en modalité programmation (voir le point b) une attente prolongée supérieure à 30 secondes sans effectuer aucune opération provoquera l'annulation de la procédure et le rétablissement de la condition initiale. Aucun opération exécutée jusqu'à ce point sera mémorisée.

Si on copie le code par le programmeur L0428R, se référer aux instructions reproduites sur le manuel pertinent.

## ENTRETIEN

Il est recommandé d'éviter des chocs violents ou des chutes qui pourraient compromettre le bon fonctionnement de l'émetteur. La seule opération d'entretien qu'il faut effectuer consiste dans la substitution périodique des piles (chaque année environ). Cette opération s'effectue facilement, en d'ouvrant le couvercle de l'émetteur et en introduisant les piles tout en respectant les polarités indiquées dans la figure 1.

**ATTENTION :** Ne substituer les piles qu'avec un modèle égal à l'original.

**AVERTISSEMENT :** En cas d'élimination du dispositif, les piles doivent précédemment être enlevées et doivent être éliminées selon les normes en vigueur. En aucun cas elles ne doivent être dispersées dans le milieu ou assimilées aux déchets urbains.

## PROCÉDURES D'URGENCE ET DE PREMIERS SOINS :

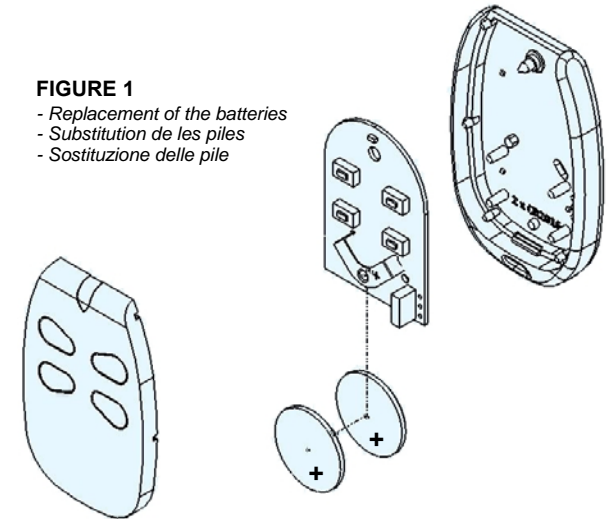
L'électrolyte contenu dans les piles est irritant pour les yeux et la peau; en cas de fuite de l'électrolyte, éviter toute forme de contact physique. En cas du contact avec la peau ou les yeux, laver immédiatement et abondamment avec de l'eau et consulter un docteur.

# SMARTY 433

CARATTERISTICHE TECNICHE	
Alimentazione:	2 Pile al litio – CR2016
Assorbimento:	10 mA circa
Frequenza di lavoro:	433.92 MHz
Potenza irradiata:	0.1 mW
Dimensioni:	40 x 65 x 8,5 mm
Peso:	25 gr
Temperatura di funzionamento:	0 / + 60 °C
TECHNICAL FEATURES	
Power supply:	2 lithium batteries – CR2016
Current absorption:	approximately 10 mA
Working frequency:	433.92 MHz
Radiated power:	0.1 mW
Dimensions:	40 x 65 x 8,5 mm
Weight:	25 gr
Operating temperature:	0 / + 60 °C
LES CARACTÉRISTIQUES TECHNIQUES	
Alimentation:	2 Piles au lithium – CR2016
Absorption:	10 mA environ
Fréquence de travail:	433.92 MHz
Puissance rayonnée:	0.1 mW
Dimensions:	40 x 65 x 8,5 mm
Poids:	25 gr
Température de travail:	0 / + 60 °C

FIGURE 1

- Replacement of the batteries
- Substitution de les piles
- Sostituzione delle pile



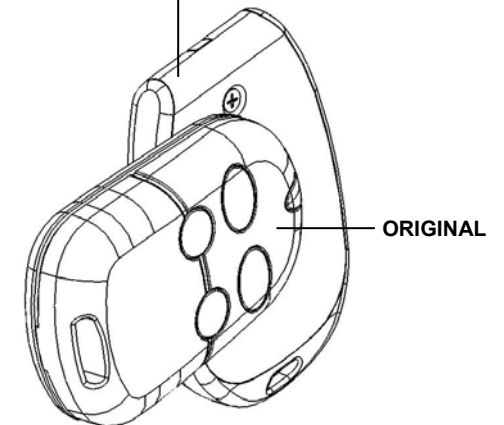
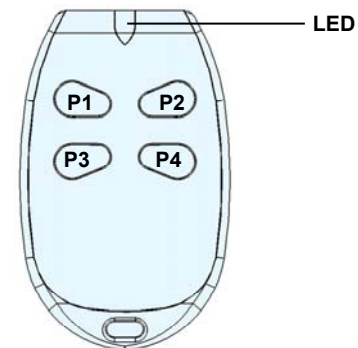
	P1	P2	P3	P4
Factory rolling code	X			X
Selected fixed code	X	X		
Random fixed code	X		X	
Copy function			X	X

SMARTY433

FIGURE 2

- Position de copier
- Position of copying
- Posizione di copiatura

FIGURE 3



## DICHIARAZIONE DI CONFORMITÀ

Modello: SMARTY 433

Descrizione del dispositivo: Radiocomando per l'automazione di un cancello.

Norme applicate: EN60950-1 2006 , EN 50371 2002 , EN301489-1 V1.8-1 , EN301489-3 V1.8.1 , EN300220-2 V2.1.2

Il fabbricante dichiara che i prodotti sono conformi alle normative previste dalle Direttive Europee 99/5/EC e 2006/95/EC.

Data : 13-02-2014

