

CTR44

MANUALE D'ISTRUZIONI

INSTRUCTIONS MANUAL

MANUEL D'EMPLOI

ITALIANO	3
ENGLISH	12
FRANCAIS	21

La casa costruttrice si riserva il diritto di apportare modifiche o miglioramenti al prodotto senza preavviso. Eventuali errori riscontrati nella presente edizione saranno corretti nella prossima.

The manufacturer reserves the right to modify or improve the product without prior notice. Any inaccuracies or errors found in this manual will be corrected in the next edition.

Le constructeur se réserve le droit d'apporter des modifications ou des améliorations au produit sans aucun préavis. Les éventuelles imprécisions ou erreurs trouvées dans cette édition seront corrigées dans la prochaine édition.

INDICE GENERALE		TABLE OF CONTENTS		TABLE GENERALE		
A	Destinazione dell'apparecchiatura.....	3	Scope of the device.....	11	Emploi de le tableau électronique.....	19
B	Limitazioni d'uso.....	3	Limits to use.....	11	Les limitations d'emploi.....	19
C	Installazione.....	4	Installation.....	12	Installation.....	20
D	Caratteristiche generali.....	4	General characteristics	12	Caractéristiques générales.....	20
E	Logica di funzionamento.....	5	Operation modes.....	13	Logique de fonctionnement.....	21
F	Caratteristiche elettriche e meccaniche	6	Electrical & mechanical characteristics	14	Caractéristiques électriques	22
G	Collegamenti elettrici.....	6	Electrical connections.....	14	Branchements électriques.....	22
H	Manutenzione.....	8	Maintenance.....	16	Entretien.....	24
I	Dichiarazione di conformità.....	8	Conformity declaration.....	16	Déclaration de conformité.....	24
L	Programmazione.....	9	Card programming.....	17	Programmation de la carte.....	25
M	Schema elettrico.....	10	General diagram.....	18	Schéma général.....	26

A) Destinazione dell'apparecchiatura

Quadro elettronico adibito al comando di 1 motore asincrono monofase alimentato a 230Vac destinato all'automazione di un cancello scorrevole.

B) Limitazioni d'uso

Attenzione : Prima di mettere in servizio l'apparato elettronico assicurarsi che siano state rispettate le note di seguito riportate.

Nota 1 - Leggere attentamente e per intero la documentazione tecnica di costruzione.

Nota 2 - L'apparecchio elettronico deve essere installato solamente da personale qualificato che abbia i necessari requisiti tecnici e professionali.

Nota 3 - La tensione di alimentazione dell'apparato deve essere pari a 230 Vac +/- 10%.

Nota 4 - Il polo N (neutro) della tensione di alimentazione di rete deve essere equipotenziale con la terra.

Nota 5 - Devono necessariamente essere rispettate tutte le norme di sicurezza relative all'installazione di apparati elettrici ed elettronici.

Nota 6 - La tensione di alimentazione di rete deve necessariamente essere fornita tramite un efficiente interruttore differenziale collaudato e tarato in base alle normative previste.

Nota 7 - Prima di installare l'apparato elettronico assicurarsi che il motore ad esso collegato, una volta alimentato con tensione di rete ed avviato, non produca sul cancello una spinta superiore a quella prevista dalle norme e comunque tale da non recare danni in caso di urto contro cose, persone o animali.

Nota 8 - L'apparecchiatura deve essere destinata solamente all'uso per il quale è stata espressamente concepita (vedi punto A). Ogni altro uso è da considerarsi improprio e quindi pericoloso.

Nota 9 - Prima di agire sull'apparato elettronico, all'interno del contenitore in cui è alloggiato, assicurarsi che non sia presente la tensione di alimentazione di rete.

Nota 10 - Non agire sull'apparecchiatura con mani o piedi bagnati o umidi.

Nota 11 - Non lasciare esposto l'apparecchio ad agenti atmosferici (pioggia, neve ecc.).

Nota 12 - Non permettere che l'apparato sia manipolato da bambini o da incapaci.

Nota 13 - L'apparato elettronico deve essere alloggiato nell'apposito contenitore.

Nota 14 - Il materiale plastico utilizzato per la costruzione del contenitore non è autoestinguente. È necessario, pertanto, installare il medesimo in luogo ben ventilato e lontano da elementi che possono originare fiamme.

Nota 15 - La manutenzione ordinaria dell'apparecchiatura deve essere eseguita solamente da personale qualificato ogni 6 mesi.

Attenzione : Il mancato rispetto delle note sopradescritte può causare danni a persone, animali o cose, nei confronti dei quali il costruttore non può essere considerato responsabile.

C) Installazione

- 1) Dopo aver aperto il coperchio assicurarsi dell' integrità dell'apparato elettronico. In caso di dubbio non mettere in servizio l'apparecchiatura e rivolgersi a personale professionalmente qualificato. Gli elementi accessori del contenitore (viti, guarnizione, passacavi) non devono essere lasciati alla portata dei bambini in quanto potenziali fonti di pericolo.
- 2) Assicurarsi che l'apparato sia fissato correttamente al contenitore. In caso contrario avvitare le viti allentate oppure aggiungere le viti mancanti.
- 3) Posizionare l'apparecchiatura in prossimità del cancello, in modo tale da ridurre al minimo la lunghezza dei fili di collegamento al resto dell'impianto.
Attenzione : Per un corretto funzionamento dell'apparato la lunghezza dei fili ad essa collegati non deve essere superiore a 10 metri.
- 4) Per una maggiore protezione dagli agenti atmosferici si consiglia di posizionare l'apparato sotto un tetto oppure, meglio ancora, in un vano che dispone anche di due pareti laterali. E' opportuno inoltre, dove possibile, installare l'apparecchiatura ad un'altezza non inferiore ad 1,5 metri per evitare che possa essere manipolata da bambini.
- 5) Prima di procedere al fissaggio orientare il contenitore in modo tale che la parete contenente i passacavi sia rivolta verso terra.
Attenzione : Non fissare il contenitore su superfici in legno .
- 6) Estrarre la parte mobile della morsettiera e procedere al collegamento dei fili relativi all'impianto come indicato nei paragrafi successivi.

D) Caratteristiche generali

Regolatore di potenza

L'apparecchiatura elettronica è predisposta per il collegamento di una eventuale scheda accessoria denominata regolatore di potenza con la quale è possibile ridurre la potenza fornita al motore.

Attenzione : In caso di guasto o anomalia della scheda regolatore di potenza è possibile che il motore, durante il funzionamento, operi alla massima potenza . È pertanto d'obbligo che venga rispettata la nota 7 riportata nel paragrafo precedente "limitazioni d'uso".

Spunto

L'apparecchiatura fornisce, all'avvio del motore, la potenza massima per circa 1 secondo, dopo il quale, interviene l'eventuale scheda regolatore di potenza ad essa connessa. Tale caratteristica consente di vincere l'elevata coppia resistente alla partenza del motore.

Radiricevitore

L'apparecchiatura elettronica contiene un radiorecettore che consente di comandare a distanza il cancello a mezzo radiocomando. Il ricevitore funziona in auto-apprendimento e può memorizzare sino a 12 codici diversi provenienti da vari radiocomandi. Il contenuto della memoria codici è conservato anche in assenza di alimentazione. È possibile azzerare il contenuto della memoria codici.

Lampeggiatore

La scheda elettronica fornisce un comando on / off (intermittenza) alla lampada con le seguenti logiche:

Lampeggio veloce : segnala la fase di apertura

Lampeggio lento : segnala la fase di chiusura

Chiusura immediata

È possibile abilitare o meno la procedura "chiusura immediata". Essa è solitamente utilizzata quando si desidera che il cancello chiuda non appena si abbia oltrepassato la barriera ottica (fotocellula) che sta lungo il percorso di attraversamento.

Attenzione : Tale procedura deve essere disabilitata quando il cancello è comandato da un orologio.

Tempo di lavoro

Il tempo di funzionamento del motore è controllato da un Timer digitale. Per un corretto funzionamento dell'automazione è necessario impostare il tempo di lavoro in modo tale che sia di poco superiore (2 secondi minimo) al tempo effettivo di corsa del cancello. Se un qualsiasi comando interrompe la corsa del cancello prima della fine, il Timer si arresta ed il tempo trascorso è memorizzato. L'apparecchiatura è quindi in grado di stabilire, con una certa approssimazione, il tempo di lavoro parziale necessario per terminare la corsa del cancello. Questa caratteristica impedisce al motore di rimanere alimentato per un lungo periodo dopo la fine della corsa, riducendo al minimo l'effetto di surriscaldamento.

Importante : La mancanza di alimentazione alla scheda elettronica provoca la perdita della posizione.

E) Logica di funzionamento

L'apparecchiatura può gestire tre diverse logiche di funzionamento :

- **Passo-passo**
- **Automatico**
- **Condominiale**

La logica di funzionamento **Condominiale** è prioritaria. Se vengono selezionate più logiche contemporaneamente andrà in uso quella prioritaria.

Attenzione : L'impostazione della logica di funzionamento così come la programmazione dei tempi deve essere eseguita solamente quando il ciclo di lavoro è completato o deve iniziare (cancello chiuso).

Logica "passo - passo" - Jumper JP1 non inserito

Dopo aver fornito la tensione di alimentazione alla scheda elettronica il primo comando di start da inizio ad un ciclo di apertura. Trascorso il tempo di lavoro per il motore la corsa è terminata ed il cancello si arresta. Il ciclo di lavoro è completato (lampeggiatore spento) in attesa di un nuovo comando di start per la chiusura. Fornendo un comando di start a corsa non ultimata il cancello si arresta. Un successivo comando di start determina l'inversione del moto.

Logica "automatico" - Jumper JP1 inserito, regolazione tempo pausa con P3 - P2 (vedi "Impostazione tempo di pausa")

Dopo aver fornito la tensione di alimentazione alla scheda elettronica il primo comando di start avvia un ciclo di apertura. Trascorso il tempo di lavoro per il motore la corsa è terminata ed il cancello si arresta dando inizio al periodo di pausa (lampeggiatore spento). Trascorso il tempo di pausa il cancello chiude automaticamente. Il ciclo di lavoro è completato al termine della fase di chiusura. Fornendo un comando di start a corsa non ultimata il cancello si arresta. Un successivo comando di start provoca l'inversione del moto. Un comando di start fornito durante la pausa interrompe il ciclo di lavoro (lampeggiatore spento) ed il cancello non chiude automaticamente. Un successivo comando di start avvia un ciclo di chiusura.

Logica "condominiale" - Jumper JP1 inserito, regolazione tempo pausa con P3 - P3 (vedi "Impostazione tempo di pausa")

Dopo aver fornito la tensione di alimentazione alla scheda elettronica il primo comando di start avvia un ciclo di apertura. Trascorso il tempo di lavoro per il motore la corsa è terminata ed il cancello si arresta dando inizio al periodo di pausa (lampeggiatore spento). Trascorso il tempo di pausa il cancello chiude automaticamente. Il ciclo di lavoro è completato solamente al termine della fase di chiusura. Un comando di start fornito durante l'apertura è ininfluente. Un comando di start fornito durante la chiusura provoca l'arresto e l'inversione di marcia dopo circa 1,5 secondi. Un comando di start fornito durante il tempo di pausa ricarica il medesimo allungando il periodo che precede la chiusura automatica.

Importante : Se l'apertura del cancello è comandata da un orologio è necessario abilitare la logica di funzionamento condominiale.

Qualunque sia la logica di funzionamento in uso, l'intervento dei dispositivi di sicurezza produce gli effetti di seguito descritti :

Fotocellula - Jumper JP2 non inserito: È influente solamente durante la fase di chiusura o nel periodo di pausa. Se un ostacolo oscura la fotocellula durante la chiusura provoca l'arresto e l'inversione di marcia dopo circa 1,5 secondi. L'intervento della fotocellula durante il tempo di pausa ricarica il medesimo allungando il periodo che precede la chiusura automatica.

Fotostop - Jumper JP2 inserito: Se un ostacolo oscura la cellula fotoelettrica durante il moto, qualunque sia il senso di marcia, o nella fase che precede l'avvio del ciclo di lavoro provoca l'arresto temporaneo del cancello sino a che rimane in tale stato. Il lampeggiatore segnala con luce fissa la condizione anomala. Non appena l'ostacolo è rimosso e la cellula fotoelettrica è libera ha sempre inizio un ciclo di apertura. L'intervento del fotostop durante il tempo di pausa ricarica il medesimo allungando il periodo che precede la chiusura automatica.

F) Caratteristiche elettriche e meccaniche

Dimensioni scheda elettronica : 100 x 105 x 45 mm

Peso scheda elettronica : 0,55 Kg

Alimentazione generale : 230Vac +/- 10%

Potenza assorbita a riposo : 0,5 W circa

Temperatura di funzionamento : da 0 a + 60 °C

Alimentazione motore monofase : 230Vac 1 HP max

Alimentazione lampeggiatore : 230Vac 40 W max

Alimentazione accessori : 24Vac 2 W max

Impostazione tempo di lavoro motore : da 1 a 120 secondi

Impostazione tempo di pausa : da 1 a 250 secondi

attenzione : Non mettere in servizio l'apparecchiatura se i carichi ad essa collegati o la tensione di alimentazione non rientrano nei valori limite sopradescritti. Il mancato rispetto può causare danni a persone, cose o animali, nei confronti dei quali il costruttore non può essere considerato responsabile.

G) Collegamenti elettrici

Sulla scheda si distinguono 5 connettori elettrici :

a) J1 morsettieria a 5 poli per il collegamento dei dispositivi che operano con la tensione di rete 230Vac (motore, lampeggiatore)

b) J2 connettore a 4 poli per il collegamento di eventuale scheda regolatore di potenza

c) J3 morsettieria a 2 poli per il collegamento del cavo antenna

d) J4 morsettieria a 8 poli per il collegamento dei dispositivi che operano in bassa tensione (comandi, dispositivi di sicurezza, uscita 24Vac)

e) J5 morsettieria a 2 poli per il collegamento del cavo di rete

Morsettiera J1

Morsetto 1 - Comune alimentazione 230 Vac motore M1

Morsetto 2 - Fase apre alimentazione 230 Vac motore M1

Morsetto 3 - Fase chiude alimentazione 230 Vac motore M1

Nota : Collegare il condensatore di rifasamento del motore M1 tra i morsetti 2 e 3

Morsetto 4 - Fase alimentazione 230 Vac Lampeggiatore

Morsetto 5 - Neutro alimentazione 230 Vac Lampeggiatore

Connettore J2

Morsetto 1 – Comune del motore M1

Morsetto 2 – Neutro alimentazione di rete 230 Vac

Morsetto 3 – Neutro alimentazione di rete 230 Vac

Morsetto 4 – Neutro alimentazione di rete 230 Vac

Importante : Nel caso non venga collegata la scheda regolatore di potenza è obbligatorio ponticellare i morsetti 1 e 2 del connettore J2 tramite un terminale Faston isolato da 4 mm.

Morsettiera J3

Morsetto 1 – Collegamento cavo antenna (segnale)

Morsetto 2 – Collegamento cavo antenna (calza)

Morsettiera J4

Morsetto 1 - Alimentazione 24 Vac per Fotocellule o altri dispositivi

Morsetto 2 - Alimentazione 24 Vac per Fotocellule o altri dispositivi (Comune)

Morsetto 3 - Contatto elettrico normalmente aperto del pulsante di Start

Morsetto 4 - Contatto elettrico normalmente chiuso della Fotocellula

Morsetto 5 - Morsetto comune dei contatti elettrici relativi a Start e Fotocellula

Morsetto 6 - Contatto elettrico normalmente chiuso del Finecorsa di apertura

Morsetto 7 - Contatto elettrico normalmente chiuso del Finecorsa di chiusura

Morsetto 8 - Morsetto comune dei contatti elettrici relativi ai Finecorsa

Importante : Gli ingressi normalmente chiusi devono essere ponticellati se non vengono utilizzati.

Morsettiera J5

Morsetto 1 - Fase alimentazione di rete 230 Vac

Morsetto 2 - Neutro alimentazione di rete 230 Vac

Attenzione : Le polarità della tensione di alimentazione devono essere rigorosamente rispettate.

Connessione dispositivi

Cavo alimentazione di rete 230Vac – Morsetti 1 e 2 di J5

Attenzione : Il polo di terra del cavo deve obbligatoriamente essere connesso ad un buon riferimento di terra che sta in prossimità del cancello.

Motore 1 – Morsetti 1, 2 e 3 di J1

Lampeggiatore – Morsetti 4 e 5 di J1

Alimentazione fotocellule – Morsetti 1 e 2 di J4

Pulsante di start NO – Morsetti 3 e 5 di J4

Contatto fotocellula NC – Morsetti 4 e 5 di J4

Finecorsa di apertura NC – Morsetti 6 e 8 di J4

Finecorsa di chiusura NC – Morsetti 7 e 8 di J4

Antenna – Morsetti 1 e 2 di J3

Importante : Prima di avviare il cancello verificare che le connessioni alla scheda elettronica siano corrette. A tal fine verificare anche la commutazione dei contatti elettrici.

H) Manutenzione

Attenzione : La manutenzione dell'apparecchiatura deve essere effettuata solo ed esclusivamente da un tecnico specializzato ed autorizzato dalla casa costruttrice. Qualsiasi operazione di mantenimento o controllo del dispositivo deve essere effettuata in assenza di tensione di alimentazione.

Manutenzione ordinaria : Ogni volta che si avverte la necessità e comunque ogni 6 mesi si raccomanda di verificare lo stato di funzionamento dell'apparecchiatura.

Manutenzione straordinaria: Se dovessero rendersi necessari interventi non banali sull'apparecchiatura, si raccomanda la rimozione della stessa, per consentire la riparazione in laboratorio ad opera di tecnici della casa costruttrice o da essa autorizzati.

La casa costruttrice si solleva da qualsiasi responsabilità per la mancata osservanza delle norme sopra descritte.

I) DICHIARAZIONE DI CONFORMITÀ

Descrizione dell'apparecchiatura: **Quadro elettronico adibito al comando di 1 motore asincrono monofase 230Vac destinato all'automazione di un cancello.**

Modello: **CTR44**

Norme applicate : **EN 61000-6-3, EN 61000-6-1, EN 301489-1, EN 301489-3, EN 300220-2, EN 300220-1, EN 60950-1**

Laboratorio di prova : **NEMKO SPA**

Esito : **Positivo**

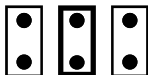
Il fabbricante dichiara che i prodotti sopraelencati sono conformi alle normative previste dalle direttive europee 2004/108/EC e 2006/95/EC.

Data : 24-10-2009

L) Programmazione scheda

Logica Passo-Passo

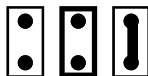
JP3 JP2 JP1



JP1 - jumper non inserito
JP2 - jumper ininfluente
JP3 - jumper ininfluente

Chiusura Automatica

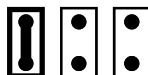
JP3 JP2 JP1



JP1 - jumper inserito
JP2 - jumper ininfluente
JP3 - jumper ininfluente

Chiusura senza Pausa

JP3 JP2 JP1



JP1 - jumper ininfluente
JP2 - jumper ininfluente
JP3 - jumper inserito

Logica Fotostop

JP3 JP2 JP1



JP1 - jumper ininfluente
JP2 - jumper inserito
JP3 - jumper ininfluente

Apprendimento codici radiocomando

Premere il tasto **P1** una volta per inserire un codice di **Start**. La pressione del tasto è seguita da un lampeggio di conferma del led **DL1**. Quando il led si accende di luce fissa trasmettere con il radiocomando il codice da apprendere.

Cancellazione memoria codici

Premere il tasto **P1** fino allo spegnimento del led **DL1** (circa 10 secondi).

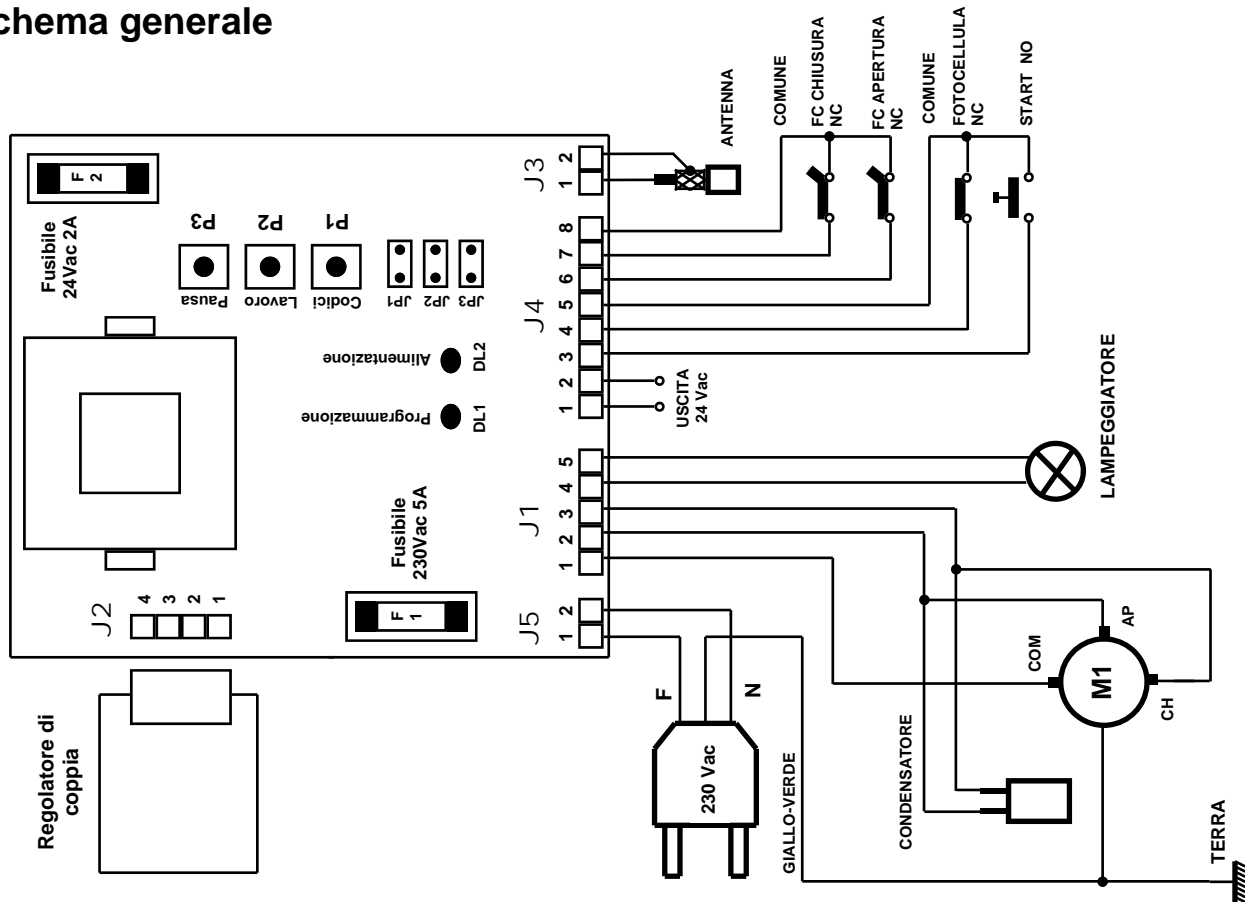
Impostazione tempo di pausa

Premere il tasto **P3** fino all'accensione del led **DL1** con luce fissa. Rilasciare il tasto e far trascorrere il tempo di pausa desiderato, al termine premere nuovamente il tasto **P3** (il led si spegne).

Impostazione tempo di lavoro

Premere il tasto **P2** fino alla partenza del motore in apertura. A completa apertura il cancello si arresta a seguito dell'intervento del finecorsa. Se al motore non è collegato il finecorsa di apertura, sarà necessario premere di nuovo il tasto **P2** per arrestare il movimento. Dopo 1 secondo circa di pausa il cancello inizierà a chiudere automaticamente fino a raggiungere il finecorsa. Se al motore non è collegato il finecorsa di chiusura, sarà necessario premere di nuovo il tasto **P2** per arrestare il movimento.

M) Schema generale



A) – Scope of the device

Electronic board controlling 1 230Vac single-phase asynchronous motor for the automation of a sliding gate.

B) – Limits to use

Caution : Before operating the electronic unit make sure the following operations have been carried out.

Note 1 – Read carefully the whole technical documentation supplied.

Note 2 – The electronic unit must be installed by qualified personnel only.

Note 3 – The mains power supply connected to the unit must be 230Vac +/- 10%.

Note 4 – The neutral (N) pole of the mains power supply must be equipotential to the ground.

Note 5 – All security norms for the installation of electric and electronic devices must be respected.

Note 6 – The mains power must be supplied with an efficient differential switch tested and calibrated in conformity with the applicable rules.

Note 7 – Before installing the electronic unit check the motor to which it will be connected. When the motor is connected to the mains power the torque it apply to the gate must respect the applicable rules and, in any case, it must be such that in case of collision no damage will be caused to persons, animals or objects.

Note 8 – The unit must be applied for the intended use only (see point A). All other use is to be considered improper and dangerous.

Note 9 – Before acceding to the electronic unit's box for any intervention check that the mains power has been cut off.

Note 10 – Do not access the unit with wet/damp hand or feet.

Note 11 – Do not expose the unit to weather (rain, snow, etc.)

Note 12 – Do not allow any children or unqualified persons to touch the unit.

Note 13 – The electronic unit must be placed in the box supplied.

Note 14 – The plastic material used for the box is not self-extinguishing. Therefore it must be installed in an well aired place far from any objects or elements that can cause fire.

Note 15 – The ordinary maintenance of electronic unit must be executed by qualified personnel every 6 months.

Caution: Failure to respect the above listed norms can cause damage to persons, animals or objects. The manufacturer can in no way be held responsible for such damage.

C) – Installation

- 1) Open the cover and check that the electronic unit is in good order. In case of doubt do not install the unit and ask for the intervention of qualified personnel. The container's accessories (screws, round seal, cable glands) must not be left within the reach of children since they are a potential danger.
- 2) Check that the electronic unit is properly fixed to its box. If not, tighten all screws or provide the missing screws.
- 3) Place the unit near the gate so that the system connection wires' length is reduced to the minimum.
Caution: For the unit's correct operation the wires connected to it must not be longer than 10 metres.
- 4) For increased weather protection we recommend to place the unit under a roof or, even better, in an enclosure having two side walls. Wherever possible, it is advisable to install the unit at a minimum 1,5 mt level above the ground to keep it out of the reach of children.
- 5) Before proceeding to assembly place the container so that the side fitted with the cable glands is directed towards the ground.
Caution: Do not assemble the container on wood surfaces.
- 6) Lift the mobile portion of the connector and proceed to connect the unit wires as described in the following chapters.

D) - General characteristics

Power regulator

The electronic unit is pre-set for the optional connection of an accessory card called "power regulator". By means of this card the power supplied to the motor can be reduced.

Caution: In case failure or anomaly of the power regulator card the motor may operate at their maximum power value. This is why n° 7 note in the previous chapter "limits to use" must absolutely be put into practice.

Start up to maximum power

When the motor starts the unit supplies the maximum power value for approx. 1 sec. Subsequently the unit's power regulator card, if present, operates. This particular feature allows to overcome the high negative torque at the motor start.

Radio-receiver

The electronic unit contains a radio-receiver allowing remote control of the gate by means of the radio transmitter. The radio receiver operates with a self-learning logic and can store up to 12 different codes from the radio-commands. The memory contents is preserved in absence of power supply. The memory contents may be erased (total cancellation).

Blinker

The electronic card supplies an on/off control (flashing light) to the lamp. The logic of the blinking allows displaying the gate's operating.

Quick flashing light : it signals the opening phase

Slow flashing light : it signals the closing phase

Immediate closing

This procedure can be enabled or excluded. It is usually employed when the gate must close as soon as the vehicle has passed the optical barrier (photo-cell) placed along the way.

Caution: This procedure must be excluded when the gate opening is controlled by a clock.

Work time

The motor work time is controlled by an digital timer. For the automation system to work properly the operating time value to be set must be slightly (min. 2 sec.) above the gate's actual work time. If any command interrupts the gate's travel before its end, the Timer stops and the elapsed time is stored in memory. Therefore the unit can determine, with a fair approximation, the partial working time necessary to the gate to end its travel. Thanks to this feature it is possible to avoid that the motor works for a long time after the end of the gate's travel, thus reducing overheating to the minimum.

Warning : In case of absence of power supply the stored position will be lost.

E) Operation modes

The unit can operate in three modes :

- **Step by step**
- **Automatic**
- **Condominium**

The **Condominium** mode is the priority operation mode. If more than one modes are selected the priority mode will be enabled.

Notice: The operation logic setting (dip switch), the work time programming and the pause time programming must be carried out only if the cycle is concluded or before it starts (with closed gate).

“Step-by-step” mode - Jumper JP1 not inserted

After the power is supplied to the electronic card the first start command determines an opening cycle. At the end of the motor work time, the gate stops. The operating cycle is completed (blinker off) and the system waits for a new start command to determine the closing cycle. If a start command is supplied when the end of travel has not been reached yet the gate stops. A new start command will cause the reversal of the motion.

“Automatic” mode - JP1 inserted, program the pause time through P3-P2 (see chapter “Setting the pause time”)

After the power is supplied to the electronic card the first start command determines an opening cycle. At the end of the motor work time, the gate stops. The pause period starts (blinker OFF). At the end of the pause period the gate closes automatically. The operating cycle is complete only when the closing motion has ended. If a start command is supplied before the end of travel is reached the gate stops. A new start command will cause the gate to reverse its motion. If a start command is supplied during the pause period the operating cycle is interrupted (blinker off) and the gate does not close automatically. A further start command will determine a closing cycle.

“Condominium” mode - JP1 inserted, program the pause time through P3-P3 (see chapter “Setting the pause time”)

After the power is supplied to the electronic card the first start command determines an opening cycle. At the end of the motor work time, the gate stops. The pause period starts (blinker OFF). At the end of the pause period the gate closes automatically. The operating cycle is complete only when the closing motion has ended. If a start command is supplied while the gate opens, the command will have no effect. If a start command is supplied while the gate closes, the gate will stop and reverse its motion after approx. 1.5 sec. If a start command is supplied during the pause period, the period will be reset and the automatic closure will start later.

Important : If the gate opening is controlled by a clock the “condominium” mode must be enabled.

In any operation mode, the safety devices causes the following effects :

Photo-cell - Jumper JP2 not inserted : This device has effect only during the closure phase or in the pause period. If an obstacle covers the photo-cell during the closure phase, the gate stops and reverses its motion after approx. 1,5 sec. If an obstacle covers the photo-cell during the pause period this last one is reset and the automatic closure is therefore delayed.

Photostop - Jumper JP2 inserted : If an obstacle covers the photo-cell during the gate's motion (opening or closure), or during the period preceding the operating cycle's start, then the gate is temporarily stopped, until the obstacle is not removed. The blinker will light with a fixed light to signal the irregular condition. When the obstacle is removed and the photocell is freed, an opening cycle will start. If an obstacle covers the photostop during the pause period this last one is reset and the automatic closure is therefore delayed.

F) Electrical and mechanical characteristics

Dimensions of electronic card : 100 x 105 x 45 mm

Weight of electronic card : 0,55 Kg

Mains power supply : 230Vac +/- 10%

Stand-by power consumption : approx. 0,5 W

Operating temperature range : 0 to + 60 °C

Single-phase motor power supply : 230Vac 1 HP max

Blinker power supply : 230Vac 40 W max

Accessories power supply : 24Vac 2 W max

Motor's work time : programmable, 1 to 120 sec.

Pause time : programmable, 1 to 250 sec.

Caution : The unit must be not switched on if the connected loads or the power supply exceed the a.m. limits. Failure to observe this precaution can result in damage to persons, animals or objects for which the manufacturer cannot be held responsible.

G) Electric connections

5 electric connectors are fitted to the card :

- a) **J1** 5-pole Terminal board for the connection of the devices operating with 230Vac mains power supply (motor, blinker)
- b) **J2** 4-pole connector for the optional connection of a power regulator card
- c) **J3** 2-pole Terminal board for the connection of the aerial cable
- d) **J4** 8-pole Terminal board for the connection of the devices operating at low voltage (commands, safety devices, 24Vac power supply)
- e) **J5** 2-pole Terminal board for the connection of the 230Vac mains power cable

Terminal board J1

Terminal 1 - 230 Vac motor M1 power supply neutral (common)

Terminal 2 - 230 Vac motor M1 power supply phase (opening)

Terminal 3 - 230 Vac motor M1 power supply phase (closure)

Note: connect the capacitor of the motor M1 between terminals 2 and 3.

Terminal 4 - 230 Vac blinker power supply phase

Terminal 5 - 230 Vac blinker power supply neutral (common)

Connector J2

Terminal 1 – 230 Vac motor M1 power supply common

Terminal 2 – 230 Vac mains power supply neutral

Terminal 3 – 230 Vac mains power supply neutral

Terminal 4 – 230 Vac mains power supply neutral

Important : If the power regulator card is not connected the J2 connector's terminals 1 and 2 must be bridged with 4 mm insulated Faston terminal.

Terminal board J3

Terminal 1 – Aerial cable connection (signal)

Terminal 2 – Aerial cable connection (shield)

Terminal board J4

Terminal 1 – 24Vac power supply for photo-cells or other devices

Terminal 2 – 24Vac power supply for photo-cells or other devices (Common)

Terminal 3 – Opening Start push-button's normally open electric contact

Terminal 4 – Photo-cell's normally closed electric contact

Terminal 5 – Common terminal for all electric contacts of Start and photo-cell

Terminal 6 – Opening limit switch's normally closed electric contact

Terminal 7 – Closing limit switch's normally closed electric contact

Terminal 8 – Common terminal for all electric contacts of limit switches

Important : The normally closed inputs not in use must be fitted with jumpers

Terminal board J5

Terminal 1 - 230 Vac mains power supply phase

Terminal 2 - 230 Vac mains power supply neutral

Warning : The power supply voltage polarities must be carefully observed.

Connection of the devices

230Vac mains power supply cable – Terminals 1 and 2 on J5

Warning : The cable's ground pole must be connected to a good ground reference in the gate's nearby area.

Motor 1 – Terminals 1, 2 and 3 on J1

Blinker – Terminals 4 and 5 on J1

Photo-cells power supply – Terminals 1 and 2 on J4

NO start push-button – Terminals 3 and 5 on J4

NC photo-cell contact – Terminals 4 and 5 on J4

NC opening limit switch – Terminals 6 and 8 on J4

NC closing limit switch – Terminals 7 and 8 on J4

Aerial – Terminals 1 and 2 on J3

Important : Before starting the gate check all connections to the electronic card. Check also the electric contacts' switching.

H) MAINTENANCE

Warning : The maintenance of the device must be effected only and exclusively by a specialized technician authorized from the Manufacturer. Any operation of maintenance or control of the device must be effected in absence of power supply.

Ordinary maintenance: Every time that it is necessary and however every 6 months is recommended to verify the device operation.

Extraordinary maintenance: In case of failure, remove the device and send it for repair to the manufacturer laboratory or to authorized laboratory.

The Manufacturer is not responsible for missing observance of rules above described.

I) CONFORMITY DECLARATION

Description of the device : **Electronic board for the control of a 230Vac single-phase asynchronous motor for gate automation.**

Model : **CTR44**

Rules applied : **EN 61000-6-3, EN 61000-6-1, EN 301489-1, EN 301489-3, EN 300220-2, EN 300220-1, EN 60950-1**

Test laboratory : **NEMKO SPA**

Outcome : **Positive**

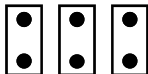
The manufacturer declares that the above listed products comply to the norms provided for by directives 2004/108/EC and 2006/95/EC.

Date , 24-10-2009

L) Programming the card

Step-by-step logic

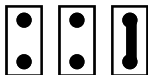
JP3 JP2 JP1



JP1 - jumper not inserted
JP2 - no effect
JP3 - no effect

Automatic closing logic

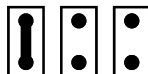
JP3 JP2 JP1



JP1 - jumper inserted
JP2 - no effect
JP3 - no effect

Immediate closing logic

JP3 JP2 JP1



JP1 - no effect
JP2 - no effect
JP3 - jumper inserted

Photo-stop logic

JP3 JP2 JP1



JP1 - no effect
JP2 - jumper inserted
JP3 - no effect

Remote controls codes self-learning

Press the **P1** push-button once to insert a **Start** code. Each time the push-button is pressed, the led **DL1** flashes in acknowledgement. When the led is lit with a fixed light transmit the code to be learn by means of the radio-command.

Erasing all stored codes

Press push-button **P1** until the led **LD1** goes off (about 10 seconds).

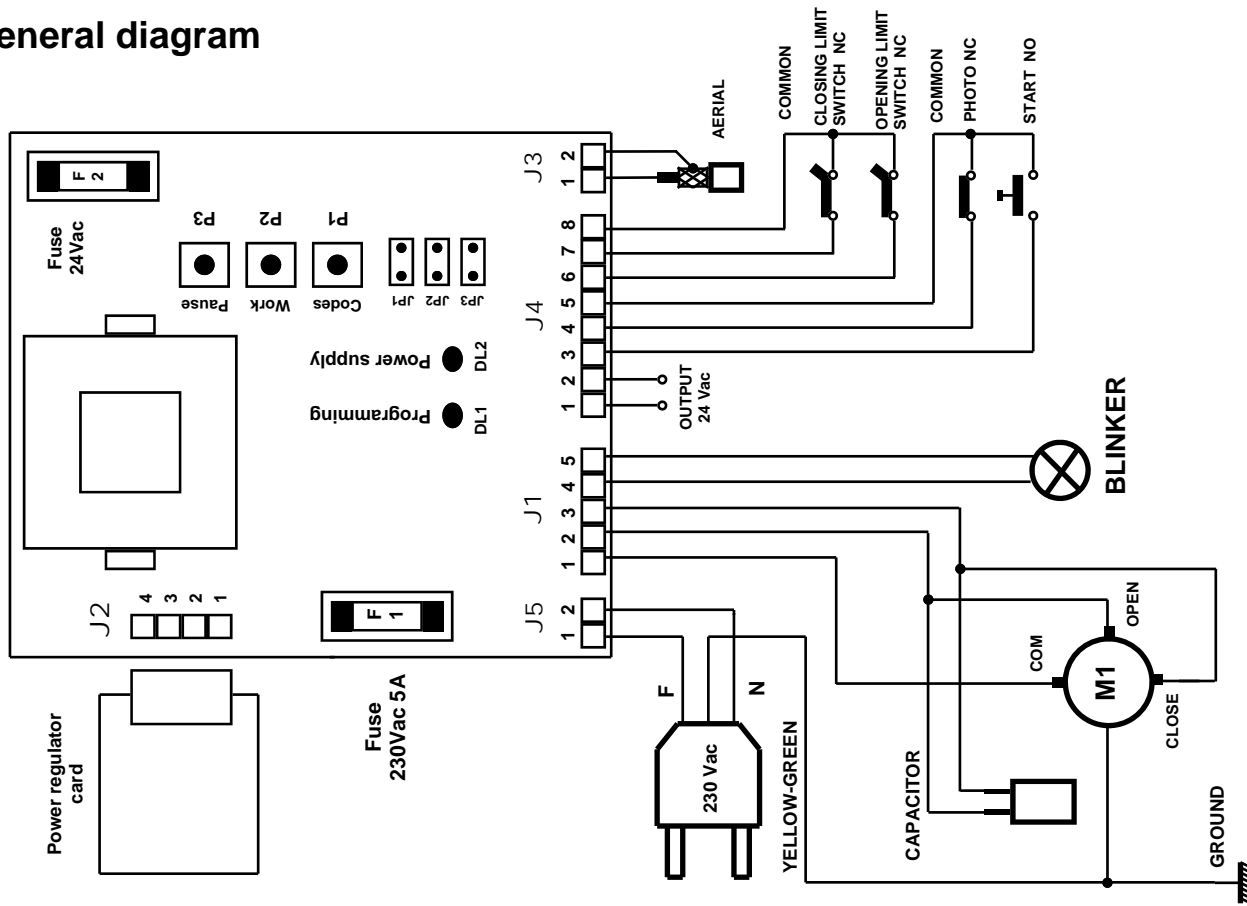
Setting the pause time

Press push-button **P3** until the led **DL1** lights. Let the desired pause time pass, then press push-button **P3** again (the led goes off).

Setting the work time

Press push-button **P2** until the gate starts opening. The opening limit switch stops the gate when it is completely opened. If no opening limit switch is connected to the motor, it will be necessary to press the **P2** key again to stop the motion. After about 1 Second of pause the gate starts closing automatically until it will reach the closing limit switch. If no closing limit switch is connected to the motor, it will be necessary to press the **P2** key again to stop the motion.

M) General diagram



A) – Emploi de le tableau électronique

Un tableau électronique pour commander 1 moteur asynchrone monophasé alimenté à 230Vac tout à fait indiqué pour l'automatisation d'un portail coulissant.

B) – Les limitations d'emploi

Attention : Avant de mettre en service le tableau électronique il faut s'assurer que les notes ci-dessous reportées aient bien été respectées.

Note 1 - Lire attentivement et entièrement la documentation technique relative à la construction.

Note 2 - Le tableau électronique ne doit être installée que par un personnel qualifié en la matière il doit posséder toutes les capacités techniques et professionnelles nécessaires.

Note 3 - La tension d'alimentation de le tableau électronique doit être égale à 230Vac +/- 10%.

Note 4 - Le pôle N (neutre) de la tension d'alimentation du réseau doit être équipotentielle avec la terre.

Note 5 - Il faut obligatoirement observer toutes les règles en matière de sécurité relatives à l'installation des équipements électriques.

Note 6 - La tension d'alimentation du réseau doit nécessairement être fournie moyennant un interrupteur différentiel qui fonctionne bien, essayé et mis au point selon les réglementation prévues.

Note 7 - Avant d'installer l'équipement électronique il faut s'assurer que le moteur qui est assemblé à ce dernier, quand il a été alimenté avec la tension du réseau et mis en marche, ne produit pas sur le portail une poussée supérieure à celle prévue par les règles en matière de sécurité et n'importe comment il doit être en mesure de ne pas provoquer des dommages en cas de heurts contre les choses, les personnes ou les animaux.

Note 8 - Le tableau électronique ne doit être destinée qu'à l'emploi pour lequel elle a été expressément conçue (consulter le point A). Tout autre emploi doit être considéré comme étant contre-indiqué et par conséquent dangereux.

Note 9 - Avant d'agir sur le tableau électronique il faut s'assurer, qu' à l'intérieur de la boîte dans laquelle elle est logée, la tension d'alimentation du réseau ne soit pas présente.

Note 10 - Ne pas agir sur le tableau électronique avec les mains ou les pieds mouillés ou bien humides.

Note 11 - Ne pas laisser le tableau électronique exposée aux agents atmosphériques (la pluie, la neige etc...).

Note 12 - Ne pas permettre que le tableau électronique soit manipulée par des enfants ou bien par des personnes incapables.

Note 13 - Le tableau électronique doit être logée dans la boîte spéciale à cet effet.

Note 14 - Le matériel plastique utilisé pour construire la boîte n'est pas auto-extinguible. Par conséquent il est nécessaire de l'installer dans un local bien ventilé et loin des éléments qui pourraient donner origine aux flammes.

Note 15 - L'entretien ordinaire de l'unité électronique doit être exécuté par le personnel qualifié tous les 6 mois.

Attention : Le non respect des notes ci-dessus indiquées peut causer des dommages aux personnes, aux animaux et aux choses, vis à vis desquels le constructeur ne peut pas être retenu responsable.

C) – L'installation

- 1) Ouvrir le couvercle et s'assurer si tout l'équipement électronique est bien intact. En cas de doute ne pas mettre en marche le tableau électronique et s'adresser à des personnes professionnellement qualifiées. Les éléments accessoires de la boîte (les vis, etc.) ne doivent pas être laissés à la portée des enfants car ce sont des sources potentielles de danger.
- 2) S'assurer que l'équipement électronique soit correctement fixé à la boîte. Dans le cas contraire visser les vis desserrées.
- 3) Positionner l'équipement électronique près du portail, afin de réduire au minimum la longueur des fils de jonction au reste de l'installation.
Attention: Pour que le tableau électronique fonctionne correctement la longueur des fils qui sont branchés à cette dernière ne doit pas dépasser les 10 mètres.
- 4) En outre il est souhaitable, là où cela est possible, d'installer l'équipement électronique à une hauteur non inférieure à 1,5 mètre pour éviter toute manipulation de la part des enfants.
- 5) Avant de procéder à la fixation, orienter la boîte de façon à ce que la paroi qui contient les chaumards soit tournée vers la terre.
Attention : Ne pas fixer la boîte sur des surfaces en bois.
- 6) Extraire la partie mobile de la boîte à bornes et effectuer le branchement des fils relatifs à l'installation comme cela est indiqué dans les paragraphes suivants.

D) – Les caractéristiques générales

Le régulateur de puissance

Le tableau électronique est conçue pour le branchement d'une éventuelle carte accessoire dénommée **régulateur de puissance** avec laquelle il est possible de réduire la puissance fournie au moteur.

Attention : En cas de panne ou bien d'anomalie de la carte régulateur de puissance il est possible que le moteur, pendant le fonctionnement, travaille avec la puissance au maximum. C'est pourquoi il faut absolument respecter la note 7 qui est indiquée dans le paragraphe précédent au point « les limitations d'emploi » .

Le démarrage à la maximum puissance

Le tableau électronique fournit, dès la mise en marche du moteur, la puissance maximum pendant environ 1 seconde, au terme de laquelle intervient l'éventuelle carte régulateur de puissance à laquelle il est branché.

Le Récepteur radio

Le tableau électronique contient un récepteur radio qui permet de commander à distance le portail à l'aide d'une radiocommande. Le récepteur fonctionne en mode d'auto-apprentissage et il peut mémoriser jusqu'à 12 codes différents provenant de diverses radiocommandes. Le contenu de la mémoire des codes est conservé même en absence d'alimentation. Il est possible de mettre à zéro le contenu de la mémoire des codes (vidage total).

Le clignotant

La carte électronique fournit une commande on/off (à allumage intermittent) à la lampe avec la suivante logique:

Feu clignotant rapide: il signale la phase d'ouverture.

Feu clignotant lent : il signale la phase de fermeture.

La fermeture immédiate

Il est possible d'autoriser ou bien de ne pas autoriser la réalisation de la procédure de « **fermeture immédiate** » . Normalement on l'utilise quand on veut que le portail se ferme dès que l'on a dépassé la barrière optique (photocellule) qui se trouve le long du parcours de la traversée.

Attention : Cette procédure ne doit pas être activée quand l'ouverture du portail est commandée par une horloge.

Le temps de travail

Le temps de fonctionnement du moteur est contrôlé par un Timer digital. Pour avoir un fonctionnement correct de l'automatisme il faut afficher le temps de travail de façon à ce qu'il soit légèrement supérieur (2 secondes minimum) au temps réel de course du portail. Si une quelconque commande interrompt la course du portail avant la fin, le Timer s'arrête et le temps qui s'est écoulé est mémorisé. Le tableau électronique est donc en mesure d'établir, avec une certaine approximation, le temps de travail partiel nécessaire pour faire terminer la course du portail. Cette caractéristique empêche au moteur d'être alimenté pendant une longue période après la fin de la course, en réduisant ainsi au minimum l'effet de sur-chauffage.

Très Important : Le manque d'alimentation à la carte électronique provoque la perte de la position.

E) La logique de fonctionnement

Le tableau électronique peut gérer trois logiques de fonctionnement différentes:

- **Pas-à-pas**
- **Automatique**
- **Copropriété**

La logique de fonctionnement dite de **Copropriété** est prioritaire.

Attention : L'affichage de la logique de fonctionnement tout comme la programmation des temps de travail et de pause doivent être effectués seulement quand le cycle de travail est terminé ou bien quand il doit commencer (le portail doit être fermé).

La logique du pas-à-pas - jumper JP1 = branché pas

Après avoir fourni la tension d'alimentation à la carte électronique, la première commande de Start fait commencer un cycle d'ouverture. Le temps de travail écoulé pour le moteur la course est terminée et le portail s'arrête. Le cycle de travail est complété (le clignotant est éteint) en attendant une nouvelle commande de Start pour la fermeture. En fournissant une commande de Start quand la course n'est pas finie le portail s'arrête. Une commande successive de Start détermine l'inversion du mouvement.

La logique automatique - jumper JP1 = branché, programmer le temps de pause avec P3-P2 (voir «L'affichage du temps de la pause»)

Après avoir fourni la tension d'alimentation à la carte électronique, la première commande de Start fait commencer un cycle d'ouverture. Le temps de travail écoulé pour le moteur la course est terminée et le portail s'arrête en faisant commencer le temps de la pause (le clignotant est éteint). Le temps de la pause écoulé le portail se ferme automatiquement. Le cycle de travail est complété à la fin de la phase de fermeture. En fournissant une commande de Start quand la course n'est pas finie le portail s'arrête. Une commande successive de Start détermine l'inversion du mouvement. Une commande de Start fournie pendant le temps de pause interrompt le cycle du travail (le clignotant est éteint) et le portail ne se ferme pas automatiquement. Une commande successive de Start met en route un cycle de fermeture.

La logique dite de copropriété - jumper JP1 = branché, programmer le temps de pause avec P3-P3 (voir «L'affichage du temps de la pause»)

Après avoir fourni la tension d'alimentation à la carte électronique, la première commande de Start fait commencer un cycle d'ouverture. Le temps de travail écoulé pour le moteur la course est terminée et le portail s'arrête en faisant commencer le temps de la pause (le clignotant est éteint). Le temps de la pause écoulé, le portail se ferme automatiquement. Le cycle de travail n'est complété qu'à la fin de la phase de fermeture. Une commande de Start fournie pendant la phase d'ouverture est sans incidence. Une commande de Start fournie pendant la phase de fermeture provoque l'arrêt ainsi que l'inversion de marche après 1,5 seconde environ. Une commande de Start fournie pendant le temps de pause recharge ce dernier en prolongeant le temps qui précède la fermeture automatique.

Très important : Si l'ouverture du portail est commandée par une horloge il faut nécessairement mettre en service cet logique de fonctionnement.

Quelque soit la logique de fonctionnement utilisée, l'intervention des dispositifs de sécurité produit les effets décrits ci-dessous :

La photocellule - jumper JP2 = branché pas : Elle a de l'influence seulement pendant la phase de fermeture ou pendant la durée de la pause. Si un obstacle obscurcit la photocellule pendant la fermeture, il provoque l'arrêt et l'inversion de marche après environ 1,5 seconde. L'intervention de la photocellule pendant le temps de la pause recharge cette dernière en prolongeant le temps qui précède la fermeture automatique.

Le photo-stop - jumper JP2 = branché : Si un obstacle obscurcit la cellule photoélectrique pendant le mouvement, quelque soit le sens de marche, ou au cours de la phase qui précède le démarrage du cycle de travail, il provoque l'arrêt temporaire du portail jusqu'à ce qu'il reste dans cet état. Le feu clignotant signale avec la lumière fixe la condition anormale. Dès que l'obstacle est enlevé et que la photocellule est libre un cycle d'ouverture commence toujours. L'intervention du photo-stop pendant le temps de la pause recharge cette dernière en rallongeant le temps qui précède la fermeture automatique.

F) Les caractéristiques électriques et mécaniques

Dimensions de la carte électronique: 100 x 105 x 45 mm

Poids de la carte électronique: 0,55 Kg

Alimentation générale: 230Vac +/- 10%

Puissance absorbée au repos: 0,5 W circa

Température de fonctionnement: de 0 à + 60 °C

Alimentation du moteur monophasés: 230Vac 1 HP max

Alimentation du clignotant: 230Vac 40 W max

Alimentation des accessoires: 24Vac 2 W max

Réglage du temps de travail du moteur: de 0 à 60 secondi

Réglage du temps de pause: de 0 à 250 secondi

Attention: Ne pas mettre en marche le tableau électronique si les charges électriques qui sont connectées à elle ou bien si la tension d'alimentation ne rentrent pas dans les valeurs limites ci-dessus indiquées. Le non respect peut causer des dommages aux personnes, aux animaux et aux choses, vis à vis desquels le constructeur ne peut pas être considéré responsable.

G) Les branchements électriques

Sur la carte on distingue 5 connecteurs électriques:

- a) **J1** une boîte à bornes ayant 5 pôles pour le branchement des dispositifs qui fonctionnent avec la tension 230 Vac (le moteur et le clignotant).
- b) **J2** Un connecteur ayant 4 pôles pour le branchement d'une éventuelle régulateur de puissance
- c) **J3** Une boîte à bornes ayant 2 pôles pour le branchement de l'antenne
- d) **J4** Une boîte à bornes ayant 8 pôles pour le branchement des dispositifs qui fonctionnent en basse tension (les commandes, les dispositifs de sécurité et la sortie de l'alimentation 24Vac)
- e) **J5** Une boîte à bornes ayant 2 pôles pour le branchement de la tension de réseau 230 Vac

Boîte à bornes J1

Borne 1 - Commune d'alimentation à 230 Vac moteur M1

Borne 2 - La phase ouverture d'alimentation à 230 Vac moteur M1

Borne 3 - La phase fermeture d'alimentation à 230 Vac moteur M1

REMARQUE: Brancher le condensateur du moteur M1 entre les bornes 2 et 3

Borne 4 - La phase d'alimentation à 230 Vac pour la lumière de service

Borne 5 - Le neutre d'alimentation à 230 Vac pour la lumière de service

Connecteur J2

Borne 1 – Commune d'alimentation à 230 Vac moteurs M1

Borne 2 – Le neutre d'alimentation du réseau à 230 Vac

Borne 3 – Le neutre d'alimentation du réseau à 230 Vac

Borne 4 – Le neutre d'alimentation du réseau à 230 Vac

Très important : Si l'on ne branche pas la carte régulatrice de puissance il faut obligatoirement effectuer des ponts électriques avec les bornes 1 et 2 du connecteur J2 en se servant d'un Faston isolée de 4 mm.

Boîte à bornes J3

Borne 1 - Entrée de l'antenne (signal)

Borne 2 - Entrée de l'antenne (gaine)

Boîte à bornes J4

Borne 1 - Alimentation à 24 Vac pour la photocellule ou d'autres dispositifs

Borne 2 - Alimentation à 24 Vac pour la photocellule ou d'autres dispositifs (commune)

Borne 3 - Un contact électrique normalement ouvert du bouton poussoir de Start

Borne 4 - Un contact électrique normalement fermé de la Photocellule

Borne 5 - Une borne commune à tous les contacts électriques relatifs aux commandes et Photocellule

Borne 6 - Le contact électrique normalement fermé du Fin de course ouverture

Borne 7 - Le contact électrique normalement fermé du Fin de course fermeture

Borne 8 - Une borne commune à tous les contacts électriques relatifs aux Fin de course

Très important : Les entrées normalement fermées doivent être équipées de ponts électriques si elles ne sont pas utilisées.)

Boîte à bornes J5

Borne 1 - La phase d'alimentation du réseau à 230 Vac

Borne 2 - Le neutre d'alimentation du réseau à 230 Vac

Attention : Les polarités de la tension d'alimentation doivent être rigoureusement respectées.

La connexion des dispositifs

Le câble d'alimentation du réseau à 230 Vac et terre - Les bornes 1 et 2 de J5

Attention : le pôle de la terre du câble doit obligatoirement être connecté à une bonne référence de terre qui se trouve près du portail.

Moteur 1 – Bornes 1, 2 et 3 de J1

Moteur 2 – Bornes 4, 5 et 6 de J1

Clignotant - Bornes 7 et 8 de J1

Serrure électrique - Bornes 1 et 2 de J4

Alimentation des photocellules - Bornes 3 et 4 de J4

Contact de la photocellule NC - Bornes 5 et 6 de J4

Contact du photostop NC - Bornes 7 et 8 de J4

Bouton poussoir de Start de piéton NO - Bornes 7 et 9 de J4

Bouton poussoir de Start NO – Bornes 7 et 10 de J4

Antenne – Bornes 1 et 2 de J3

Très important : Avant de faire démarrer le portail vérifier si les connexions à la carte électroniques sont correctes. Pour cela vérifier aussi la commutation des contacts électriques.

H) ENTRETIEN

Attention: L'entretien du dispositif doit être effectué seulement et exclusivement par un technicien spécialisé autorisé du fabricant.

N'importe quelle opération de l'entretien ou contrôle du dispositif doit être effectuée en l'absence de l'alimentation électrique.

Entretien ordinaire: Chaque fois qu'il est nécessaire et cependant tous les 6 mois est recommandée pour vérifier le fonctionnement du dispositif.

Entretien extraordinaire: En cas de panne, enlever le dispositif et envoyer-le pour la réparation au laboratoire du fabricant ou au laboratoire autorisé.

Le fabricant ne peut pas être considéré responsable du manque d'observance des règles au-dessus de décrit.

I) DECLARATION DE CONFORMITE

Description de le tableau électronique : **Il s'agit d'un Tableau électrique en mesure de commander un moteur asynchrones monophasés à 230Vac pour l'automatisation d'un portail.**

Modèle : **CTR44**

Normes appliquées : **EN 61000-6-3, EN 61000-6-1, EN 301489-1, EN 301489-3, EN 300220-2, EN 300220-1, EN60950-1**

Laboratoire pour l'essai : **NEMKO SPA**

Résultat : **Positif**

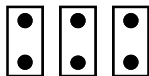
Le fabricant déclare que les produits ci-dessus indiqués sont conformes aux réglementations prévues par les directives 2004/108/EC et 2006/95/EC.

Date , 24-10-2009

L) Programmation de la carte électronique

Logique Pas-à-Pas

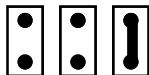
JP3 JP2 JP1



JP1 - jumper inséré pas
JP2 - jumper n'a aucune incidence
JP3 - jumper n'a aucune incidence

Fermeture Automatique

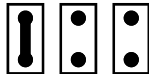
JP3 JP2 JP1



JP1 - jumper inséré
JP2 - jumper n'a aucune incidence
JP3 - jumper n'a aucune incidence

Fermeture sans Pause

JP3 JP2 JP1



JP1 - jumper n'a aucune incidence
JP2 - jumper n'a aucune incidence
JP3 - jumper inséré

La logique Fotostop

JP3 JP2 JP1



JP1 - jumper n'a aucune incidence
JP2 - jumper inséré
JP3 - jumper n'a aucune incidence

Apprentissage des codes de la radiocommande

Appuyer une fois sur le bouton **P1** pour introduire un code de **Start**. La pression effectuée sur le bouton est suivie par un clignotement de confirmation de la part du led **DL1**. Quand le led s'allume d'une manière fixe transmettre avec la radiocommande le code qu'il faut apprendre.

L'effacement des codes en mémoire

Appuyer sur le bouton **P1** jusqu'à ce que le led **DL1** s'éteigne (environ dix secondes).

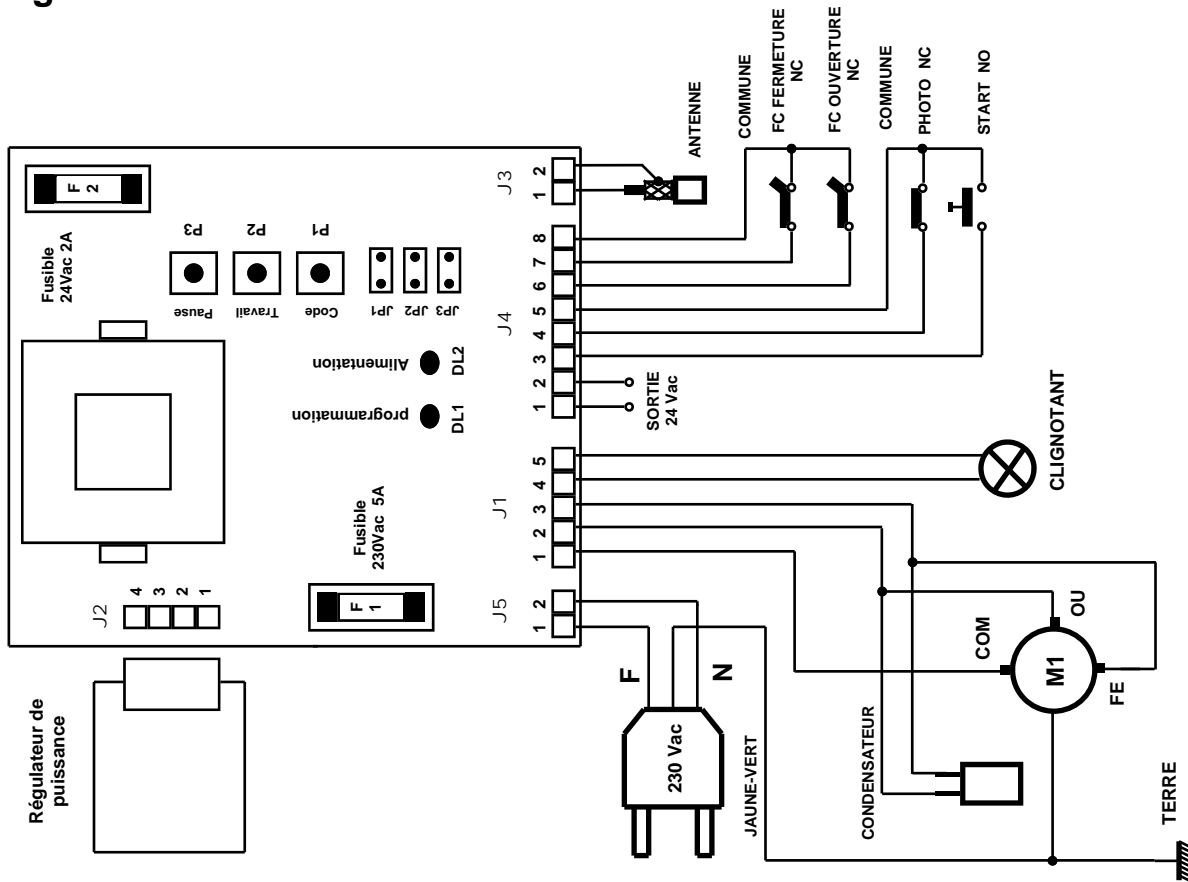
L'affichage du temps de la pause

Appuyer sur le bouton **P3** jusqu'à ce que le led **DL1** s'allume. Faire passer le temps de pause désiré et appuyer à nouveau sur le bouton **P3**. (le led s'éteint).

L'affichage du temps de travail

Appuyer sur le bouton **P2** jusqu'au départ du moteur **M1** pour l'ouverture. À la complète ouverture le portail s'arrête en suite de l'intervention du fin de course. Si au moteur il n'est pas branché le fin de course d'ouverture, il sera nécessaire appuyer de nouveau sur le bouton **P2** pour arrêter le mouvement. Après 1 seconde environ de pause le portail commencera automatiquement à fermer jusqu'à fin de course. Si au moteur il n'est pas branché le fin de course de fermeture, il sera nécessaire appuyer encore sur le bouton **P2** pour arrêter le mouvement.

M) Schéma général



CE

