



CTR58

MANUALE D'ISTRUZIONI

INSTRUCTIONS MANUAL

MANUEL D'EMPLOI

ITALIANO	3
ENGLISH	16
FRANCAIS	29

La casa costruttrice si riserva il diritto di apportare modifiche o miglioramenti al prodotto senza preavviso. Eventuali errori riscontrati nella presente edizione saranno corretti nella prossima.

The manufacturer reserves the right to modify or improve the product without prior notice. Any inaccuracies or errors found in this manual will be corrected in the next edition.

Le constructeur se réserve le droit d'apporter des modifications ou des améliorations au produit sans aucun préavis. Les éventuelles imprécisions ou erreurs trouvées dans cette édition seront corrigées dans la prochaine édition.

INDICE GENERALE

A	Destinazione dell'apparecchiatura.....	4	E	Manutenzione.....	10
B	Limitazioni d'uso.....	4	F	Dichiarazione di conformità.....	11
C	Installazione.....	5	G	Programmazione scheda.....	11
D	Funzionamento.....	5	G.1	Inserimento codici a distanza.....	13
D.1	Comandi.....	5	H	Schema generale.....	14
D.2	Dispositivi di sicurezza.....	5	I	Guida rapida all'installazione.....	15
D.3	Uscite.....	6			
D.4	Alimentazioni.....	6			
D.5	Accessori.....	6			
D.6	Segnalazioni ottiche.....	6			
D.7	Trimmer.....	6			
D.8	Jumper caricabatteria.....	6			
D.9	Tasti programmazione.....	7			
D.10	Fusibili di protezione.....	7			
D.11	Caratteristiche tecniche.....	7			
D.12	Logica di funzionamento.....	8			
D.13	Caratteristiche elettriche e meccaniche.....	9			
D.14	Collegamenti elettrici.....	10			

A) Destinazione dell'apparecchiatura

Quadro elettronico adibito al comando di 1 motore alimentato con tensione 12Vcc o 24Vcc destinato all'automazione di un cancello scorrevole.

B) - Limitazioni d'uso

Attenzione : Prima di mettere in servizio l'apparato elettronico assicurarsi che siano state rispettate le note di seguito riportate.

Nota 1 - Leggere attentamente e per intero la documentazione tecnica di costruzione.

Nota 2 - L'apparecchio elettronico deve essere installato solamente da personale qualificato che abbia i necessari requisiti tecnici e professionali.

Nota 3 - La tensione di alimentazione in ingresso al trasformatore elettrico deve essere pari a 230 Vac +/- 10%.

Nota 4 - Il polo N (neutro) della tensione di alimentazione di rete deve essere equipotenziale con la terra.

Nota 5 - Devono necessariamente essere rispettate tutte le norme di sicurezza relative all'installazione di apparati elettrici ed elettronici.

Nota 6 - La tensione di alimentazione di rete deve necessariamente essere fornita tramite un efficiente interruttore differenziale collaudato e tarato in base alle normative previste.

Nota 7 - Prima di installare l'apparato elettronico assicurarsi che il motore ad esso collegato, una volta alimentato con idonea batteria carica ed avviato, non produca sul cancello una spinta superiore a quella prevista dalle norme e comunque tale da non recare danni in caso di urto contro cose , persone o animali.

Nota 8 - L'apparecchiatura deve essere destinata solamente all'uso per il quale è stata espressamente concepita (vedi punto A). Ogni altro uso è da considerarsi improprio e quindi pericoloso.

Nota 9 - Prima di agire sull'apparato elettronico , all'interno del contenitore in cui è alloggiato, assicurarsi che non sia presente la tensione di alimentazione di rete.

Nota 10 - Non agire sull'apparecchiatura con mani o piedi bagnati o umidi.

Nota 11 - Non lasciare esposto l'apparecchio ad agenti atmosferici (pioggia,neve ecc.).

Nota 12 - Non permettere che l'apparato sia manipolato da bambini o da incompetenti.

Nota 13 - L'apparato elettronico deve essere alloggiato nell'apposito contenitore.

Nota 14 - È necessario installare l'apparecchiatura in luogo ben ventilato e lontano da elementi che possono originare fiamme.

Nota 15 - La manutenzione ordinaria dell'apparecchiatura deve essere eseguita solamente da personale qualificato ogni 6 mesi.

Attenzione : Il mancato rispetto delle note sopradescritte può causare danni a persone, animali o cose, nei confronti dei quali il costruttore non può essere considerato responsabile.

C) – Installazione

- 1) Dopo aver tolto il coperchio svitando le apposite viti assicurarsi dell' integrità dell'apparato elettronico. In caso di dubbio non mettere in servizio l'apparecchiatura e rivolgersi a personale professionalmente qualificato. Gli elementi accessori del contenitore (viti, passacavi) non devono essere lasciati alla portata dei bambini in quanto potenziali fonti di pericolo.
- 2) Assicurarsi che l'apparato elettronico ed i dispositivi di contorno (trasformatore elettrico, portafusibili) siano alloggiati e fissati correttamente al contenitore. In caso contrario avvitare le viti allentate oppure aggiungere le viti mancanti.
- 3) Posizionare l'apparecchiatura in prossimità del cancello, in modo tale da ridurre al minimo la lunghezza dei fili di collegamento al resto dell'impianto.

Attenzione : Per un corretto funzionamento dell'apparecchiatura la lunghezza dei fili ad essa collegati non deve essere superiore a 10 metri.

- 4) Per una maggiore protezione dagli agenti atmosferici si consiglia di posizionare l'apparato sotto un tetto oppure, meglio ancora, in un vano che dispone anche di due pareti laterali. È opportuno inoltre, dove possibile, installare l'apparecchiatura ad un'altezza non inferiore ad 1,5 metri per evitare che possa essere manipolata da bambini.
- 5) Prima di procedere al fissaggio orientare il contenitore in modo tale che la parete contenente i passacavi sia rivolta verso terra.

Attenzione : Non fissare il contenitore su superfici in legno .

- 6) Estrarre la parte mobile della morsettiere e procedere al collegamento dei fili relativi all'impianto come indicato nei paragrafi successivi.

Attenzione : I cavi di collegamento al motore, alla batteria ed al lampeggiatore devono avere una sezione non inferiore a 2,5 mm²

D) Funzionamento

1) Definizione comandi

Start

Ingresso che fa capo ad un pulsante esterno all'apparato che serve a richiedere l'apertura o la chiusura del cancello. A questo ingresso viene solitamente collegato un pulsante a chiave.

2) Definizione dispositivi di sicurezza

Fotocellula (FT)

Ingresso che fa capo ad una barriera ottica avente lo scopo di intercettare e segnalare il passaggio di persone o autovetture lungo il percorso che attraversa il cancello o nella zona che sta in prossimità del medesimo.

Fotostop (FTS)

Ingresso che fa capo ad una barriera ottica avente lo scopo di intercettare e segnalare il passaggio di persone o autovetture lungo il percorso che attraversa il cancello o nella zona che sta in prossimità del medesimo.

Finecorsa apertura (FA)

Ingresso che fa capo ad uno switch esterno all'apparato che viene azionato quando l'anta ha completato la corsa in apertura.

Finecorsa chiusura (FC)

Ingresso che fa capo ad uno switch esterno all'apparato che viene azionato quando l'anta ha completato la corsa in apertura.

3) Definizione uscite

Lampeggiatore: Comando on/off di una lampada che ha lo scopo di segnalare la condizione di pericolo determinata dal cancello in movimento.

Motore: Uscita per il comando apre / chiude del motore collegato all'anta scorrevole.

4) Definizione alimentazioni

AC IN (FS1 - FS2): Ingresso 12Vac o 24Vac per l'alimentazione della scheda elettronica

OUT 12Vdc (morsetti 11-12): Uscita per l'alimentazione delle fotocellule e/o di altri dispositivi accessori.

BATT IN (FS3 - FS4): Ingresso per il collegamento di una Batteria tampone da 12Vdc o 24Vdc a seconda del tipo di alimentazione in uso.

Attenzione: posizionare il jumper JP1 nella corretta posizione onde evitare danni gravi all'apparecchiatura e/o alla batteria.

5) Definizione ingressi

Antenna (ANT morsetti 1-2): Ingresso per il collegamento di un'antenna radiricevente.

6) Definizione segnalazioni ottiche

DL1 - Led programmazione (rosso): Si accende contemporaneamente al lampeggiatore, in fase di programmazione e durante il moto del cancello.

DL2 - Led finecorsa apertura (giallo): Si spegna quando il finecorsa è azionato oppure quando non è collegato.

DL3 - Led finecorsa chiusura (giallo): Si spegna quando il finecorsa è azionato oppure quando non è collegato.

DL4 - Led fotostop (giallo): Si spegna quando la cellula fotoelettrica è oscurata oppure quando non è collegata.

DL5 - Led fotocellula (giallo): Si spegna quando la fotocellula è oscurata oppure quando non è collegata.

7) Definizione trimmer

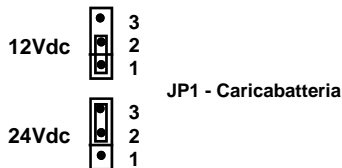
RV1 – Velocità Rallentamento: Imposta la velocità del cancello in rallentamento. Si può regolare in qualsiasi momento. La rotazione in senso orario fa aumentare la velocità.

8) Definizione jumper

Jumper JP1 - Caricabatteria

In posizione 1-2 permette la carica di una batteria da 12Vdc. In posizione 2-3 permette la carica di una batteria da 24Vdc.

**ATTENZIONE: RISPETTARE LA TENSIONE ALTRIMENTI LA
CENTRALINA PUO' DANNEGGIARSI !**



9) Definizione tasti programmazione

P1 - Tasto per l'inserimento o la cancellazione dei codici radiocomando in memoria

P2 - Tasto per l'impostazione del tempo di lavoro del motore

P3 - Tasto per l'impostazione del tempo di pausa

10) Definizione fusibili di protezione

F1 - Fusibile Batteria (10A - Rapido)

Sconnette la Batteria tampone dalla scheda elettronica in caso di cortocircuito o di anomalia nei consumi di corrente.

F2 - Fusibile Servizi Autoripristinante (0,5A - Ritardato)

Protegge l'apparecchiatura elettronica in caso di cortocircuito o sovracorrenti verificatesi sulle fotocellule o su altri eventuali dispositivi accessori collegati alla scheda elettronica.

11) Caratteristiche tecniche

Alimentazione

L'alimentazione alla scheda elettronica ed ai motori è fornita tramite un trasformatore elettrico dotato di fusibile di protezione. All'apparecchiatura è possibile collegare una batteria da 12Vdc / 7Ah o 24Vdc / 4Ah a seconda del tipo di alimentazione in uso, allo scopo di garantire il funzionamento dell'automazione in assenza di energia elettrica.

Radoricevitore (Rolling code)

L'apparecchiatura elettronica contiene un radoricevitore bicanale che consente di comandare a distanza il cancello a mezzo radiocomando. Il canale 1 del radoricevitore agisce da **Start**, mentre il canale 2 agisce da **Start pedonale**. Il comando **Start Pedonale** può essere fornito solo tramite radiocomando e serve a richiedere l'apertura parziale dell'anta del cancello, vedi capitolo "Inserimento/Cancellazione codici radiocomando". Il ricevitore funziona in autoapprendimento e può memorizzare sino a 50 codici. È possibile indirizzare ciascun codice sul canale desiderato (start o start pedonale). Il contenuto della memoria codici è conservato anche in assenza di alimentazione. È possibile azzerare il contenuto della memoria codici (svuotamento totale).

Tempo di lavoro

Il tempo di funzionamento del motore è controllato da un Timer digitale. Se un qualsiasi comando interrompe la corsa dell'anta prima della fine, il Timer si arresta ed il tempo trascorso è memorizzato. L'apparecchiatura è quindi in grado di stabilire, con una certa approssimazione, il tempo di lavoro parziale necessario per terminare la corsa dell'anta. Se programmata in manuale, per un corretto funzionamento dell'automazione è necessario impostare il tempo di lavoro (vedi capitolo "Impostazione tempi di Lavoro") in modo tale che sia di poco superiore (5 secondi circa) al tempo effettivo di corsa dell'anta. È consigliabile impostare il tempo di lavoro affinché l'anta inizi a rallentare a non meno di 50 cm dalla fine della corsa. L'arresto dell'anta dipende dalla corrente assorbita dal motore (spinta). Durante la fase a velocità normale quando l'assorbimento di corrente del motore raggiunge un valore auto-determinato, per la presenza di un ostacolo, il cancello si arresta. In apertura inverte la marcia per circa 2 secondi, mentre in chiusura inverte la marcia per l'intera corsa. Dopo una mancanza di alimentazione, al primo comando di Start il cancello esegue sempre un ciclo di apertura.

Importante : La mancanza di alimentazione alla scheda elettronica provoca la perdita della posizione del cancello (azzeramento Timer).

Lampeggiatore

La scheda elettronica fornisce un comando on / off alla lampada con una logica che permette di visualizzare lo stato di funzionamento del cancello.

Lampeggio veloce : segnala la fase di apertura

Lampeggio lento : segnala la fase di chiusura

Un lampeggio ogni tre secondi: segnala la fase di apertura e chiusura in assenza di rete 230Vac.

Luce fissa : segnala che il cancello è fermo in attesa che venga rimosso l'ostacolo che oscura la fotocellula.

L'apparecchiatura fornisce alla lampada un comando on / off (intermittenza), per circa 1 secondo, prima della partenza del motore (**preallarme**).

12) Logica di funzionamento

Premessa

L'apparecchiatura elettronica contiene un microprocessore che gestisce la logica di funzionamento del cancello. Durante il funzionamento si distinguono 4 fasi principali :

- Fase precedente al moto
- Fase in cui il cancello è in movimento veloce
- Fase in cui il cancello è in movimento lento
- Fase in cui il cancello è in pausa (aperto)

L'apparecchiatura può gestire tre diverse logiche di funzionamento :

Passo-passo – Si ottiene impostando il tempo di Pausa a “0” (azzeramento) , vedi capitolo “Impostazione tempo di Pausa”.

Automatico - Si ottiene impostando un tempo di Pausa con i tasti **P3** e **P2** , vedi capitolo “Impostazione tempo di Pausa”.

Condominiale - Si ottiene impostando un tempo di Pausa con i tasti **P3** e **P3** , vedi capitolo “Impostazione tempo di Pausa”.

Attenzione : L'impostazione della logica di funzionamento così come la programmazione dei tempi di lavoro e di pausa deve essere eseguita solamente quando il ciclo di lavoro è completato o deve iniziare (cancello chiuso).

Il ciclo di funzionamento di apertura o chiusura è avviato da un comando di **Start o Start pedonale**.

Importante : Il primo comando di Start fornito dopo aver alimentato la scheda elettronica determina sempre l'avvio di un ciclo di apertura qualunque sia la logica selezionata.

Logica “ passo - passo “

Dopo aver fornito la tensione di alimentazione alla scheda elettronica il primo comando di start avvia un ciclo di apertura. Durante la fase di rallentamento, la fine del tempo di lavoro o l'intervento del Finecorsa FA, determina l'arresto del cancello. Il ciclo di lavoro è completato (lampeggiatore spento) in attesa di un nuovo comando di start per la chiusura. Fornendo un comando di start a corsa non ultimata il cancello si arresta. Un successivo comando di start determina l'inversione del moto.

Logica “ automatico “

Dopo aver fornito la tensione di alimentazione alla scheda elettronica il primo comando di start avvia un ciclo di apertura. Durante la fase di rallentamento, la fine del tempo di lavoro o l'intervento del Finecorsa FA, determina l'arresto del cancello e da inizio al periodo di pausa (lampeggiatore spento). Trascorso il tempo di pausa il cancello chiude automaticamente. Il ciclo di lavoro è completato al termine della fase di chiusura. Fornendo un comando di start a corsa non ultimata il cancello si arresta. Un successivo comando di start determina l'inversione del moto. Un comando di start fornito durante la pausa interrompe il ciclo di lavoro ed il cancello non chiude automaticamente. Un successivo comando di start avvia un ciclo di chiusura.

Logica “ condominiale “

Dopo aver fornito la tensione di alimentazione alla scheda elettronica il primo comando di start avvia un ciclo di apertura. Durante la fase di rallentamento, la fine del tempo di lavoro o l'intervento del Finecorsa FA, determina l'arresto del cancello e da inizio al periodo di pausa (lampeggiatore spento). Trascorso il tempo di pausa il cancello chiude automaticamente. Il ciclo di lavoro è completato al termine della fase di chiusura. Un comando di start fornito durante l'apertura è ininfluente. Un comando di start fornito durante la chiusura provoca l'arresto e l'inversione di marcia dopo circa 1,5 secondi. Un comando di start fornito durante il tempo di pausa ricarica il medesimo allungando il periodo che precede la chiusura automatica.

Importante : Se l'apertura del cancello è comandata da un orologio è necessario abilitare la logica di funzionamento condominiale.

Fotocellula.: È influente solo durante la fase di chiusura o nel periodo di pausa. Se un ostacolo oscura la fotocellula durante la chiusura provoca l'arresto e l'inversione di marcia dopo circa 1,5 secondi. L'intervento della fotocellula durante il tempo di pausa ricarica il medesimo allungando il periodo che precede la chiusura automatica.

Fotostop : Se un ostacolo oscura la cellula fotoelettrica durante il moto, qualunque sia il senso di marcia, o nella fase che precede l'avvio del ciclo di lavoro provoca l'arresto temporaneo del cancello sino a che rimane in tale stato. Il lampeggiatore segnala con luce fissa la condizione anomala. Non appena l'ostacolo è rimosso e la cellula fotoelettrica è libera ha sempre inizio un ciclo di apertura. Tale condizione non è valida solamente quando, una volta completato il ciclo di apertura, un comando di start avvia la fase di chiusura in logica passo - passo. L'intervento del fotostop durante il tempo di pausa ricarica il medesimo allungando il periodo che precede la chiusura automatica.

Start pedonale : Il comando start pedonale agisce allo stesso modo dell'altro comando di start ma determina l'apertura parziale del cancello (circa 80 cm). Il comando start pedonale è ininfluente durante un ciclo di start sino al termine della fase di chiusura (cancello chiuso). Durante un ciclo di start pedonale il comando di start è sempre attivo e determina l'avvio di un ciclo di apertura totale del cancello.

13) Caratteristiche elettriche e meccaniche

Dimensioni (con scatola) e peso : 186 x 283 x 112 mm – 2,3 Kg

Trasformatore di alimentazione : 230/12-24Vac – 100VA

Capacità caricabatteria : 0,1A max

Capacità batteria opzionale : 12V-7Ah o 24V-4Ah

Alimentazione lampeggiatore : 12V o 24V - 15W max

Capacità contatti relè : 30A max

Alimentazione motore : 12Vdc o 24Vdc - 90W max

Alimentazione accessori : 12Vdc - 3 W max

Temperatura di funzionamento : da 0 a + 60 °C (interna)

Regolazione tempo di lavoro motori : da 1 a 120 secondi

Regolazione tempo di pausa : da 1 a 120 secondi

Regolazione Stop Amperometrico : Automatica

Attenzione : Non mettere in servizio il dispositivo se i carichi ad esso collegati o la tensione di alimentazione non rientrano nei valori sopradescritti. Il mancato rispetto può causare danni a persone, cose o animali, nei confronti dei quali il costruttore non può essere considerato responsabile.

14) Collegamenti elettrici

Sulla scheda si distinguono 3 connettori elettrici :

- 1) **J1** morsettiera estraibile a 16 poli per il collegamento dei comandi, dispositivi di sicurezza e dispositivi di potenza
- 2) **FS1,FS2** n°2 Faston per il collegamento del trasformatore elettrico di alimentazione
- 3) **FS3,FS4** n°2 Faston per il collegamento della Batteria tampone. **Attenzione:** rispettare le polarità (vedi pag. 13.) ed il voltaggio (vedere JP1).

Morsettiera J1

Morsetto 1 - Collegamento cavo antenna (segnale) per radiorecettore

Morsetto 2 - Collegamento cavo antenna (calza) per radiorecettore

Morsetto 3 - Contatto elettrico normalmente aperto del pulsante di start

Morsetto 4 - Comune

Morsetto 5 - Contatto elettrico normalmente chiuso del Finecorsa di apertura

Morsetto 6 - Contatto elettrico normalmente chiuso del Finecorsa di chiusura

Morsetto 7 - Comune

Morsetto 8 - Contatto elettrico normalmente chiuso del Fotostop

Morsetto 9 - Contatto elettrico normalmente chiuso della Fotocellula

Morsetto 10 - Comune

Morsetto 11 - Alimentazione Positivo fotocellule e/o accessori

Morsetto 12 - Alimentazione Negativo fotocellule e/o accessori

Morsetto 13 - Collegamento lampeggiatore

Morsetto 14 - Collegamento lampeggiatore

Morsetto 15 - Alimentazione motore M1

Morsetto 16 - Alimentazione motore M1

E) Manutenzione

Attenzione : La manutenzione dell'apparecchiatura deve essere effettuata solo ed esclusivamente da un tecnico specializzato ed autorizzato dalla casa costruttrice. Qualsiasi operazione di mantenimento o controllo dell'apparecchiatura deve essere effettuata in assenza di tensione di alimentazione.

Manutenzione ordinaria : Ogni volta che si avverte la necessità e comunque ogni 6 mesi si raccomanda di verificare lo stato di funzionamento dell'apparecchiatura.

Manutenzione straordinaria: Se dovessero rendersi necessari interventi non banali sull'apparecchiatura, si raccomanda la rimozione della stessa, per consentire la riparazione in laboratorio ad opera di tecnici della casa costruttrice o da essa autorizzati.

La casa costruttrice si solleva da qualsiasi responsabilità per la mancata osservanza delle norme sopra descritte.

F) DICHIARAZIONE DI CONFORMITÀ

Descrizione dell'apparecchiatura: **Quadro elettronico adibito al comando di un motore in bassa tensione 12Vdc o 24Vdc destinato all'automazione di un cancello scorrevole.**

Modello: **CTR58**

Norme applicate : **EN 61000-6-3, EN 61000-6-1, EN 301489-1, EN 301489-3, EN 300220-2, EN 300220-1, EN 60950-1**

Laboratorio di prova : **NEMKO SPA**

Esito : **Positivo**

Il fabbricante dichiara che i prodotti sopraelencati sono conformi alle normative previste dalle direttive europee 2004/108/EC e 2006/95/EC.

Data : **04-01-2012**

G) Programmazione scheda

Attenzione: prima di procedere con la programmazione della scheda è necessario che tutti gli ingressi (cap. D1 e D2) siano collegati correttamente. **Attenzione:** con cancello posizionato a metà apertura, il primo comando dopo interruzione di corrente **determina sempre un'apertura**. In caso contrario invertire i terminali del motore (J1).

Apprendimento codici radiocomando

Premere il tasto **P1** una volta per inserire un codice di “**Start**”, premere il tasto **P1** due volte per inserire un codice di “**Start pedonale**”. Ogni pressione del tasto è seguita da un lampeggio di conferma del led **DL1**. Distanziare di almeno 1 secondo una pressione del tasto **P1** dalla successiva. Quando il led si accende di luce fissa trasmettere con il radiocomando il codice da apprendere.

Cancellazione dei codici in memoria

Tenere premuto il tasto **P1** fino allo spegnimento del led **DL1** (dopo circa dieci secondi).

PROGRAMMAZIONE TEMPI DI LAVORO

IMPORTANTE: *per una corretta rilevazione della sensibilità amperometrica, i fincorsa elettrici devono agire in prossimità degli stopper meccanici del cancello (entro 10 cm). **Se distanti, scollegare i fincorsa elettrici e procedere come sotto descritto.** Una volta eseguita la programmazione, ricollegare i fincorsa elettrici.*

1. PROGRAMMAZIONE AUTOMATICA

Posizionare il cancello in massima apertura. Ruotare il trimmer **RV1** (velocità di rallentamento) al minimo in senso antiorario e premere il tasto **P2**. Il cancello eseguirà una serie di operazioni le quali consentiranno all'apparecchiatura di apprendere automaticamente i tempi di lavoro.

Attenzione: durante le operazioni di auto-apprendimento dei tempi di lavoro tutti i dispositivi di sicurezza sono ignorati.

2. PROGRAMMAZIONE MANUALE

Posizionare il cancello completamente chiuso. Premere il tasto **P2** per circa 10 secondi fino all'apertura del cancello. In questa fase la velocità è quella di rallentamento (non di crociera) ed è regolabile con il trimmer **RV1**. A completa apertura, attendere 3 secondi e premere in sequenza il tasto **P2** come da istruzioni sotto:

DL1 e lampeggiatore si accendono (premere P2 se i finecorsa sono scollegati)

- 1) avvio motore
- 2) inizio rallentamento motore
- 3) il motore si arresta automaticamente (premere P2 se i finecorsa sono scollegati)

N.B. il programma assegna in maniera automatica anche posizione di inizio rallentamento in apertura.

La **velocità di rallentamento** può essere regolata in qualsiasi momento tramite il trimmer RV1.

Attenzione: durante la programmazione dei tempi di lavoro tutti i dispositivi di sicurezza sono ignorati.

Impostazione tempo di pausa e logica di funzionamento

Logica di funzionamento

La logica di funzionamento è determinata dalla sequenza di pressioni dei tasti P2 e P3, contestualmente all'impostazione di un eventuale tempo di pausa.

Logica Passo-Passo (nessun tempo di pausa)

Tenere premuto **P3** fino ad accensione e spegnimento del led **DL1** (procedura di azzeramento del tempo di pausa).

Logica Automatico (con tempo di pausa)

Premere **P3** fino all'accensione del led **DL1**. Far trascorrere il tempo di pausa desiderato e poi premere nuovamente il tasto **P2**. Il led **DL1** si spegnerà.

Logica Condominiale (con tempo di pausa)

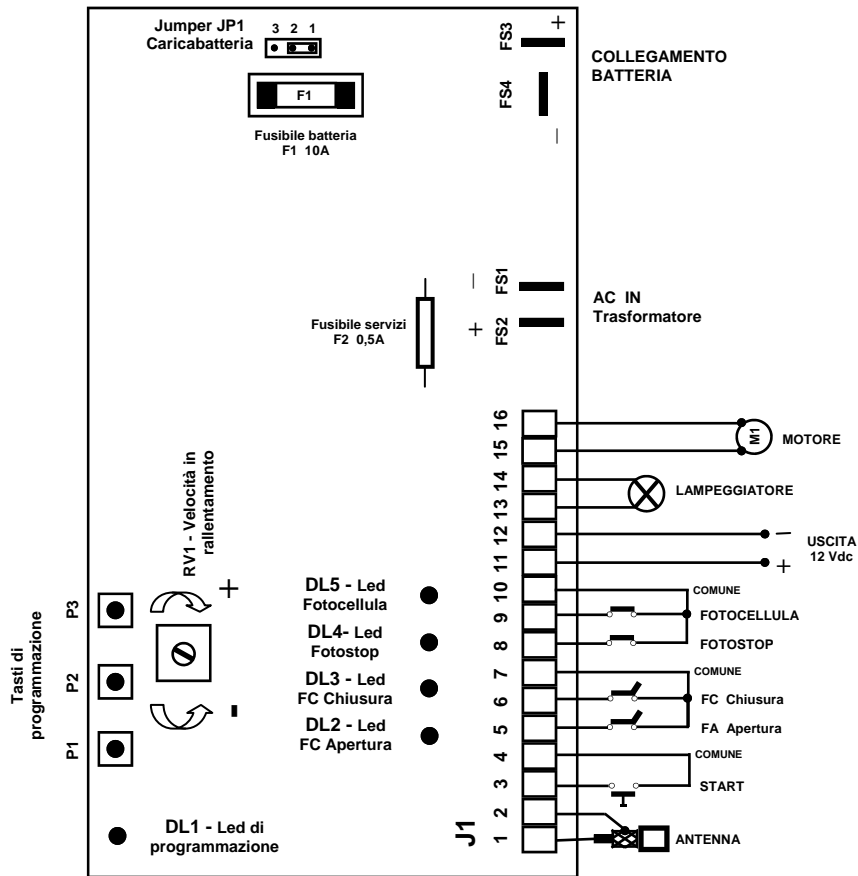
Premere il tasto **P3** fino all'accensione del led **DL1**. Far trascorrere il tempo di pausa desiderato e poi premere nuovamente il tasto **P3**. Il led **DL1** si spegnerà.

FAR STORING (inserimento codici a distanza)

Sulla centralina è operativa la funzione “**Far Storing**”. È una funzione speciale che consente l’inserimento di nuovi radiocomandi **senza dover operare manualmente sulla ricevente**. La funzione “**Far Storing**” è operativa solo con radiocomandi **SMARTY** (modo rolling-code), **ROLLY** e con tutti i radiocomandi rolling-code **Leb**, anche fuori produzione. La procedura è molto semplice, l’unica precauzione da rispettare consiste nell’eseguire le operazioni nel **raggio d’azione della ricevente**. Per operare in “**Far Storing**” procedere nel modo seguente:

- 1 - Sul nuovo radiocomando da memorizzare, premere il tasto desiderato per circa 6 sec. fino allo spegnimento del Led (sul radiocomando);
- 2 - Su un radiocomando già memorizzato, premere per 2 secondi il tasto relativo all’utenza che dovrà essere comandata dal nuovo radiocomando (il lampeggiatore si accende con luce fissa);
- 3 - Sul nuovo radiocomando da memorizzare, premere lo stesso tasto già premuto al punto 1 per almeno 1 secondo; il lampeggiatore si spegne e il nuovo radiocomando è stato memorizzato.

CTR58 Schema generale



Attenzione: con cancello posizionato a metà apertura, il primo comando dopo un'interruzione di corrente determina sempre un'apertura. In caso contrario invertire i terminali del motore (15-16 di J1).

I) GUIDA RAPIDA ALL'INSTALLAZIONE

PASSAGGI VELOCI PER RENDERE OPERATIVA L'INSTALLAZIONE

Una volta effettuati i collegamenti, **eseguire in sequenza** la procedura seguente:

1. Sincerarsi che l'operatore sia collegato in **morsettiera J1 ai terminali 15-16**;
2. Collegare alla rete elettrica la centrale;
3. Inserire almeno 1 telecomando (pag. 11);
4. **Verificare la corretta polarità del motore**: sbloccare manualmente l'operatore e posizionare a metà corsa il cancello. Bloccare. Dare un comando di start con il telecomando: **il primo comando dopo un'interruzione di corrente determina sempre un'apertura**. In caso di chiusura, **invertire il collegamento del motore ai terminali 15-16 nella morsettiera J1**;
5. Verificare che le camme fine corsa siano posizionate in modo da rispettare la tabella seguente:

Posizione del cancello	Stato del led	
	DL2	DL3
Chiuso	ON	off
Aperto	off	ON
Metà	ON	ON

6. Se il cancello non dovesse azionarsi, **verificare i collegamenti delle sicurezze ed eventualmente ponticellare tutti i contatti NC** (normalmente chiusi) e riprovare.
7. A seconda che si opti per la programmazione manuale od automatica, fare riferimento ai rispettivi passaggi sotto descritti.

PROGRAMMAZIONE AUTOMATICA

- a. Sbloccare l'operatore e posizionare il cancello in massima apertura. Bloccare e regolare il Trimmer RV1 al minimo in senso antiorario.
- b. Premere il tasto P2: dopo alcuni secondi il cancello effettuerà una serie di operazioni che consentiranno di apprendere automaticamente i tempi di lavoro.
- c. Fine programmazione

PROGRAMMAZIONE MANUALE

- a. Sbloccare l'operatore e posizionare il cancello in chiusura. Bloccare l'operatore.
 - b. Fare riferimento alle istruzioni di pag. 12 "PROGRAMMAZIONE MANUALE" fino a fine programmazione.
8. Impostare logica di funzionamento (passo-passo, automatico, condominiale) e tempo di pausa come indicato a pag. 12 del presente manuale, velocità di rallentamento (RV1), e altre varie personalizzazioni.

TABLE OF CONTENTS

A	Scope of the device	17	E	Maintenance	23
B	Limits to use	17	F	Conformity declaration	24
C	Installation	18	G	Board programming	24
D	Operation	18	G.1	Far Storing	26
D.1	Controls.....	18	H	General diagram	27
D.2	Safety devices.....	18	I	Quick start guide	28
D.3	Outputs.....	18			
D.4	Power supply inputs/outputs.....	19			
D.5	Accessory inputs.....	19			
D.6	Optical signals.....	19			
D.7	Trimmer.....	19			
D.8	Jumper of battery charger.....	19			
D.9	Programming keys.....	20			
D.10	Protection fuses.....	20			
D.11	Technical features.....	20			
D.12	Operation modes.....	21			
D.13	Electrical and mechanical specifications.....	22			
D.14	Electric connections.....	23			

A) – Scope of the device

The electronic board controls a motor that operate at 12Vdc or 24Vdc for the automation of a sliding gate.

B) – Limits to use

Caution : Before operating the electronic unit make sure the following operations have been carried out.

Note 1 – Read carefully the whole technical documentation supplied.

Note 2 – The electronic unit must be installed by qualified personnel only. The installation engineer must have the necessary technical and professional qualification.

Note 3 – The mains power supply connected to the unit must be 230Vac +/- 10%.

Note 4 – The neutral (N) pole of the mains power supply must be unipotential to the ground.

Note 5 – All security norms for the installation of electric and electronic devices must be respected.

Note 6 – The mains power must be supplied with an efficient differential switch tested and calibrated in conformity with the applicable rules.

Note 7 – Before installing the electronic unit check the motor to which it will be connected. When the motor is connected to a suitable battery the torque it apply to the gate must respect the applicable rules and, in any case, it must be such that in case of collision no damage will be caused to persons, animals or objects.

Note 8 – The unit must be applied for the intended use only (see point A). All other use is to be considered improper and dangerous.

Note 9 – Before acceding to the electronic unit's box for any intervention check that the mains power has been cut off.

Note 10 – Do not access the unit with wet/damp hand or feet.

Note 11 – Do not expose the unit to weather (rain, snow, etc.)

Note 12 – Do not allow any children or unqualified persons to touch the unit.

Note 13 – The electronic unit must be placed in the box supplied.

Note 14 – The electronic board must be installed in a well aired place far from any objects or elements that can cause fire.

Note 15 – The ordinary maintenance of electronic unit must be executed by qualified personnel every 6 months.

Caution: Failure to respect the above listed norms can cause damage to persons, animals or objects. The manufacturer can in no way be held responsible for such damage.

C) – Installation

- 1) Unscrew the screws of the cover and lift the cover. Check that the electronic unit is in good order. In case of doubt do not install the unit and ask for the intervention of qualified personnel. The container's accessories (screws, round seal, cable glands) must not be left within the reach of children since they are a potential danger.
- 2) Check that the electronic unit is properly fixed to its box. If not, tighten all screws or provide the missing screws.
- 3) Place the unit near the gate so that the system connection wires' length is reduced to the minimum.
Caution: For the unit's correct operation the wires connected to it must not be longer than 10 metres.
- 4) For increased weather protection we recommend to place the unit under a roof or, even better, in an enclosure having two side walls. Wherever possible, it is advisable to install the unit at a minimum 1,5 mt level above the ground to keep it out of the reach of children.
- 5) Before proceeding to assembly place the container so that the side fitted with the cable glands is directed towards the ground.
Caution: Do not assemble the container on wood surfaces.
- 6) Lift the mobile portion of the connector and proceed to connect the unit wires as described in the following chapters.
Caution : The motor, battery and blinker connection wires must have a 2,5 mm² minimum size.

D) - Operation

1) Definitions of Controls

Start

Input connected to a push-button placed outside the unit. It is employed to request the gate's opening or closure. This input is usually connected to a key push-button.

2) Definitions of Safety devices

Photo-cell

Input connected to an optical barrier. It detects and signal the passage of persons or vehicles in the area crossed by the gate or in the nearby area.

Photostop

Input connected to an optical barrier. It detects and signal the passage of persons or vehicles in the area crossed by the gate or in the nearby area.

Opening Limit Switch (FA)

Input connected to a switch placed outside the unit. The switch operates when the gate has completed its opening phase.

Closing Limit Switch (FC)

Input connected to a switch placed outside the unit. The switch operates when the gate has completed its closing phase.

3) Definitions of Outputs

Blinker

Lamp's on/off control. The lamp functions as a warning and optical signaller of potential danger for the gate's motion.

Motor

Output for the opening/closure control of the motor which drives the gate.

4) Definitions of Power Supply Inputs/Outputs

AC IN (FS1 - FS2): 12Vac or 24Vac input for the electronic board power supply.

OUT 12Vdc (clamps 11-12): Power supply output for the photo-cell and/or any other accessory devices.

BATT IN (FS3 - FS4): Input for a 12Vdc or 24Vdc backup battery connection, it depends on the power supply in use.

Attention: Set up the jumper JP1 in the right position in order to avoid damages of the equipment and/or battery.

5) Definitions of Accessory inputs

Aerial (clamps 1-2): Input for the connection of a radio aerial.

6) Definitions of Optical Signals

DL1 – Programming led (red): It is lit together with the blinker, in the programming phase and during the gate's motion.

DL2 – Led Opening Limit Switch (yellow): The led goes off when the opening limit switch is operated or when it isn't connected.

DL3 – Led Closing Limit Switch (yellow): The led goes off when the closing limit switch is operated or when it isn't connected.

DL4 – Led Photostop (yellow): The led goes off when the photoelectric cell is covered or when it isn't connected.

DL5 – Led Photocell (yellow): The led goes off when the photocell is covered or when it isn't connected.

7) Definitions of Trimmer

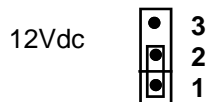
RV1 – Slow-down speed: It defines the gate's speed during the slow-down phase. It can be adjusted in every moment. Turning clockwise increases speed.

8) Definitions of Jumper

Jumper JP1 - Battery charger

In position 1-2 it enables a 12Vdc battery charger. In position 2-3 it enables a 24Vdc battery charger.

JP1 - Battery charger



WARNING: MAKE SURE THAT THE VOLTAGE IS CORRECT TO AVOID DAMAGES TO THE DEVICE !

9) Definitions of Programming Keys

P1 - Allows to insert/cancel the remote control codes in the memory

P2 - Allows to set the motor's work time

P3 - Allows to set the pause time

10) Definitions of Protection Fuses

F1 – Battery fuse (10A - Fast)

It disconnects the backup battery from the electronic card in case of short-circuit or electric current consumption anomalies.

F2 - Services resettable fuse (0,5A - Slow)

It protects the electronic unit in case of short circuits or over-currents on photo-cells or any other accessory devices connected to the card

11) Technical features

Power supply

The electric power is supplied to the electronic card and the motors by means of an electric transformer fitted with a protection fuse. The appliance may be connected to an optional backup battery for the automation system to work in case of absence of Mains power supply.

Battery can be 12Vdc / 7Ah or 24Vdc / 4 Ah, it depends on the power supply in use.

Radioreceiver (Rolling code)

The electronic unit contains a two-channel radio receiver allowing remote control of the gate by means of the radio transmitter. The radio receiver channel 1 acts as **Start** control and channel 2 acts as **Pedestrian start**. Pedestrian start control can be supplied only by remote control and it is employed to request the partial opening of the gate, see the chapter "Remote control codes self-learning". The radio receiver operates with a self-learning logic and can store up to 50 codes. Each code may be addressed on the desired channel (start or pedestrian start). The memory contents is preserved in absence of power supply. The memory contents may be erased (total cancellation).

Work time

The motor's work time is controlled by a digital timer. If any command interrupts the wing's travel before its end, the Timer stops and the elapsed time is stored in memory. Therefore the unit can determine, with a fair approximation, the partial working time necessary to the wing to end its travel. For the automation system to work properly the work time value to be set (see the chapter "work times setting") must be slightly (approx. 5 sec.) above the wing's real work time. We recommend to adjust the work time so that the wing starts to slow down at min. 50 cm. from the end of its travel. The stop of the wing depends by the current absorbed by the motor (Torque). During the normal speed phase, when the motor's current reaches the self-learned value, due to an obstacle, the gate stops. In opening it reverses its motion for approx. 2 sec., while during the closure phase, the gate reverses its motion for all the stroke. After the electric power is supplied to the electronic card (at installation), or after one absence of power supply, when the Start push-button is pressed for the first time the gate performs an opening cycle.

Warning : In case of absence of power supply the position of the gate will be lost (Timer reset).

Blinker

The electronic card supplies an on/off control (flashing light) to the lamp. The logic of the blinking allows displaying the gate's operating.

Quick flashing light : it signals the opening phase

Slow flashing light : it signals the closing phase

A flash every three seconds: it signals the opening and closing phase in absence of power supply 230Vac.

Fixed light : it signals that the gate is blocked in wait that the obstacle that covers the photocell to be removed.

The device supplies an on/off control (flashing light) to the lamp for approx. 1 sec. before the motor's start (**pre-alarm**).

12) Operation modes**Introduction**

The electronic unit contains a micro-processor to control the gate's operation modes. These are the four main operation phases:

- Phase preceding the gate's motion
- Gate's fast motion phase
- Gate's slow motion phase
- Gate's pause phase (open gate)

The unit can function in three modes:

Step by step – This mode is enabled by setting the Pause time to “0”, see the chapter “Pause time setting”

Automatic – This mode is enabled by setting the Pause time by means of **P3** and **P2** keys , see the chapter “Pause time setting”

Condominium – This mode is enabled by setting the Pause time by means of **P3** and **P3** keys , see the chapter “Pause time setting”

Notice: The operation logic setting, the work time programming and the pause time programming must be carried out only if the cycle is concluded or before it starts (with closed gate).

The opening and closure cycles are enabled by a **Start** or **Pedestrian start** control.

Important : Whatever logic has been selected, the first Start command after the power is supplied to the electronic card will always cause the start of an opening cycle.

“Step-by-step” mode

After the power is supplied to the electronic card the first start command determines an opening cycle. During the slow-down phase, at the end of the work time or after the Limit switch (FA) has operated, the gate stops. The operating cycle is completed (blinker off) and the system waits for a new start command to determine the closing cycle. If a start command is supplied when the end of travel has not been reached yet the gate stops. A new start command will cause the reversal of the motion.

“Automatic” mode

After the power is supplied to the electronic card the first start command determines an opening cycle. During the slow-down phase, at the end of the work time or after the Limit switch (FA) has operated, the gate stops. The pause period starts (blinker off). At the end of the pause period the gate closes automatically. The operating cycle is complete only when the closing motion has ended. If a start command is supplied before the end of travel is reached the gate stops. A new start command will cause the gate to reverse its motion. If a start command is supplied during the pause period the operating cycle is interrupted and the gate does not close automatically. A further start command will determine a closing cycle.

“Condominium” mode

After the power is supplied to the electronic card the first start command determines an opening cycle. During the slow-down phase, at the end of the work time or after the Limit switch (FA) has operated, the gate stops. The pause period starts (blinker off). At the end of the pause period the gate closes automatically. The operating cycle is complete only when the closing motion has ended. If a start command is supplied while the gate opens, the command will have no effect. If a start command is supplied while the gate closes, the gate will stop and reverse its motion after approx. 1.5 sec. If a start command is supplied during the pause period, the period will be reset and the automatic closure will start later.

Important : If the gate opening is controlled by a clock the “condominium” mode must be enabled.

Photo-cell : This device has effect only during the closure phase or in the pause period. If an obstacle covers the photo-cell during the closure phase , the gate stops and reverses its motion after approx. 1,5 sec. If an obstacle covers the photo-cell during the pause period this last one is reset and the automatic closure is therefore delayed.

Photostop : If an obstacle covers the photo-stop during the gate’s motion (opening or closure), or during the period preceding the operating cycle’s start, then the gate is temporarily stopped, until the obstacle is not removed. The blinker will light with a fixed light to signal the irregular condition. When the obstacle is removed and the photo-stop is freed, an opening cycle will start. This does not apply when a start command determines the closing phase in step-by-step mode at the end of an opening cycle. If an obstacle covers the photo-stop during the pause period this last one is reset and the automatic closure is therefore delayed.

Pedestrian start: The pedestrian start command operates in the same way as the other start command, but in this case it causes the gate’s partial opening (approx. 80 cm). The pedestrian start command has no effect during a start cycle and up to the end of the closing phase (closed gate). During a pedestrian start cycle the start command is always active and causes the start of a complete opening cycle of the gate.

13) Electrical and mechanical specifications

Dimensions and weight (with plastic box) : 186 x 283 x 112 mm - 2,3 Kg

Power supply transformer : 230/12-24Vac - 100VA

Battery-charger capacity : 0,1A max

Optional battery capacity : 12V–7Ah or 24V-4Ah

Blinker power supply : 12V or 24V - 15W max

Relays contacts capacity : 30A max

Motor power supply : 12Vdc or 24Vdc - 90W max (total)

Accessories power supply : 12Vdc - 3 W max

Operating temperature range : 0 to + 60 °C (internal)

Motors’ work time : programmable, 1 to 120 sec.

Pause time : programmable, 1 to 120 sec.

Amperometric Stop : Automatic

Caution : The unit must be not switched on if the connected loads or the power supply exceed the a.m. limits. Failure to observe this precaution can result in damage to persons, animals or objects for which the manufacturer cannot be held responsible.

14) Electric connections

3 electric connectors are fitted to the card :

- 1) **J1** 16-pole removable terminal board for the connection of the power devices, commands and safety devices
- 2) **FS1,FS2** nr. 2 Faston terminal for the connection of the power supply transformer
- 3) **FS3,FS4** nr. 2 Faston terminal for the connection of a Backup battery. **Warning:** respect the polarities (see page 25) and the voltage (see JP1)

Terminal board J1

Terminal1 - Aerial cable connection (signal)

Terminal2 - Aerial cable connection (shield)

Terminal3 - Start push-button's normally open electric contact

Terminal4 - Common

Terminal5 - Motor opening Limit-switch normally closed electric contact

Terminal6 - Motor closing Limit-switch normally closed electric contact

Terminal7 - Common

Terminal8 - Photo-stop's normally closed electric contact

Terminal9 - Photo-cell's normally closed electric contact

Terminal10 - Common

Terminal11 - Positive power supply for photo-cell and/or other devices

Terminal12 - Negative power supply for photo-cell and/or other devices

Terminal13- Power supply for blinker

Terminal14 - Power supply for blinker

Terminal15 - Motor power supply

Terminal16 - Motor power supply

E) MAINTENANCE

Warning : The maintenance of the device must be effected only and exclusively by a specialized technician authorized from the Manufacturer. Any operation of maintenance or control of the device must be effected in absence of power supply.

Ordinary maintenance: Every time that it is necessary and however every 6 months is recommended to verify the device operation.

Extraordinary maintenance: In case of failure, remove the device and send it for repair to the manufacturer laboratory or to authorized laboratory.

The Manufacturer is not responsible for missing observance of rules above described.

F) CONFORMITY DECLARATION

Description of the device :	Electronic board for the control of a low voltage 12/24Vdc motor for the automation of a sliding gate
Model :	CTR58
Rules applied :	EN 61000-6-3, EN 61000-6-1, EN 301489-1, EN 301489-3, EN 300220-2, EN 300220-1, EN 60950-1
Test laboratory :	NEMKO SPA
Outcome :	Positive

The manufacturer declares that the above listed products comply to the norms provided for by directives 2004/108/EC and 2006/95/EC.

Date , 04-01-2012

G) PROGRAMMING THE BOARD

Attention : before proceeding with the programming of the card, it is necessary that all the inputs are connected correctly (see chapters D1 and D2). **Attention**: with the gate positioned at the half of run, the first command after a power off always determines an opening. If not, reverse the connection of the motor on the terminal board (J1).

REMOTE CONTROL CODES SELF-LEARNING

Press the **P1** key once to insert a “Start” code; press the **P1** key twice to insert a “Pedestrian Start” code. Each time the push-button is pressed, the led **DL1** flashes in acknowledgement. Subsequent pressures of the **P1** key must be spaced by 1 sec. minimum periods. When the led is lit with a fixed light transmit the code to be learn by means of the remote control.

ERASING ALL STORED CODES

Keep pressed the **P1** key until the led **DL1** goes off (about 10 seconds).

PROGRAMMING THE WORKS TIMES

IMPORTANT: *for a correct current reading, the electric limit-switches must act close to the mechanical stoppers of the gate (within 10 cm). If far, disconnect the limit-switches and to proceed as described below. Once completed the programming phase, connect the electric limit-switches again.*

1) Automatic setting

Make sure the gate is completely opened. If not, position it manually. Rotate the trimmer **RV1** at the minimum in counter-clockwise sense and then press once the key **P2**. After a few seconds the gate will perform a series of operations which will allow the equipment to automatically learn the work times.

Attention : during the operations of the work times auto-learning all the safety devices are ignored.

2) Manual setting

Make sure the gate is completely closed. Press push-button **P2** until the gate is completely opened (approx. 10 sec.). In this phase the gate moves at slow-down speed. During this phase adjust the speed by means of the trimmer **RV1** to obtain the desired slow-down. After 3 seconds from the complete opening of the gate, push the **P2** key repeatedly in the following way:

DL1 and Blinker go ON (press P2 if the Limit-switches are not connected)

- 1) Start motor
- 2) Start slow-down motor
- 3) Stop motor (press P2 if the Limit-switches are not connected)

Attention: the program assigns automatically the position of the beginning of the slow-down in opening.

The slow-down speed can be regulated in every moment by means of the trimmer **RV1**.

Attention : during the operations of the work times programming all the safety devices are ignored.

Logic of operation

The logic of operation is determined by the sequence of pressures of the keys **P2** and **P3**, contextually to the setting of a possible pause time.

Step by step mode (no pause time)

Keep pressed the **P3** key until the led **DL1** goes off (about 10 seconds).

Automatic mode (with pause time)

Keep pressed the **P3** key until the led **DL1** goes on. Let the desired pause time pass, then press push-button **P2**. **DL1** led will go off.

Condominium mode (with pause time)

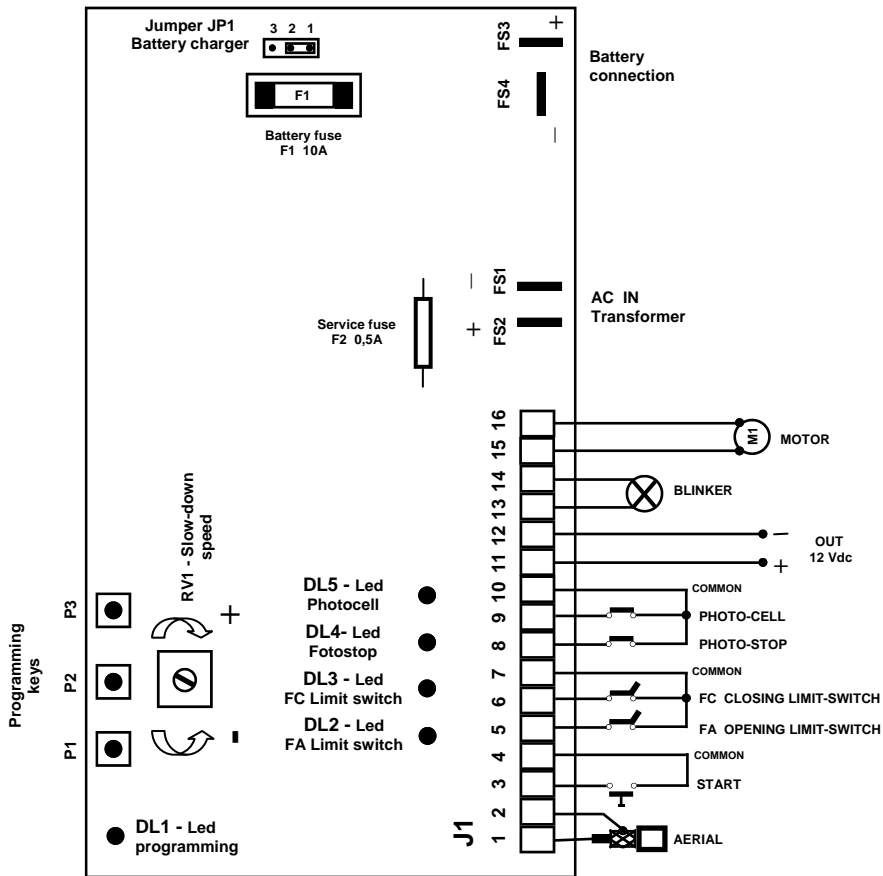
Keep pressed the **P3** key until the led **DL1** goes on. Let the desired pause time pass, then press push-button **P3** again. **DL1** led will go off.

FAR STORING

The control unit has a function called "**Far Storing**". It's a special function that allows the insertion of new remote controls without the need to operate manually on the receiver. The function "**Far Storing**" works only with **SMARTY** remotes (in rolling-code mode), **ROLLY** and all the **Leb**'s rolling-code remotes, even out of production. The procedure is very simple, the only precaution to be observed is to perform operations into the operating range of the receiver. To operate in "**Far Storing**", proceed as follows:

- 1 - On the new remote to be memorised, press the desired button for about 6 seconds until the Led switches off (on the remote);
- 2 - On a remote already memorised, press for 2 seconds the button relating to the device that must be controlled by the new remote control (the blinker switches on with fixed light);
- 3 - On the new remote to be memorised, press the key already pressed to the point 1 for at least 1 second, the blinker switches off and the new remote has been memorised.

CTR58 General diagram



Attention: with the gate positioned at the half of run, the first command after a power off always determines an opening, if not, reverse the connection of the motor's terminals (15-16 on J1).

I) QUICK START GUIDE

INSTALLATION STEP BY STEP - FAST OPERATION

Once carried out the connections, go ahead with the following procedure:

1. Make sure that the operator is connected to the **terminals 15-16 of the terminal board J1**.
2. Connect the Mains power 230Vac to the device;
3. Insert at least 1 remote control (see pag. 23);
4. **Checking the polarity of the motor:** Manually unblock the operator and place the gate at the half of the run. Block the operator. Press the key of the remote control in order to send a Start command. **The first command after a power off always determines an opening, if not, reverse the connection of the motor on the terminals 15-16 of the terminal board J1;**
5. Check that the limit switch cams are positioned in such a way as to comply with the following table:

<i>Position of the gate</i>	<i>Led state</i>	
	<i>DL2</i>	<i>DL3</i>
Closed	ON	off
Opened	off	ON
In the middle	ON	ON

6. If the gate don't move, **check the connections of the safety devices** and, if necessary, **provide to shunt all the NC (normally closed) inputs**, and try again;
7. It is possible to choose the manual or automatic programming, applying one of the following procedures:

AUTOMATIC PROGRAMMING

- a. Unblock the operator and place the gate at the complete opening. Block the operator and adjust the Trimmer **RV1** at the minimum in counter-clockwise sense.
- b. Press the key **P2**. After a few seconds the gate will perform a series of operations which will allow the equipment to automatically learn the work times.
- c. End of programming

MANUAL PROGRAMMING

- a. Unblock the operator and place the gate at the complete closing. Block the operator.
 - b. See the instructions at page 24 "MANUAL SETTING" up to the end of programming.
8. Set up the logic of operation (step by step, automatic or condominium), pause time and slow down speed (RV1) as indicated in this manual at page 25.

TABLE GENERALE

A	Emploi de le tableau électronique.....	30	E	Entretien.....	37
B	Les limitations d'emploi.....	30	F	Déclaration de conformité.....	37
C	Installation.....	31	G	Programmation de la carte électronique	37
D	Fonctionnement.....	31	G.1	Insertion de codes à distance	39
D.1	Commandes.....	31	H	Schéma général.....	40
D.2	Dispositifs de sécurité.....	31	I	Guide de démarrage rapide.....	41
D.3	Sorties.....	32			
D.4	Alimentations.....	32			
D.5	Accessoires.....	32			
D.6	Signaux optiques.....	32			
D.7	Trimmer.....	32			
D.8	Jumper Chargeur-batterie.....	33			
D.9	Boutons de programmation.....	33			
D.10	Fusibles de protection.....	33			
D.11	Caractéristiques techniques.....	33			
D.12	Logique de fonctionnement.....	34			
D.13	Caractéristiques électriques et mécaniques.....	36			
D.14	Branchements électriques.....	36			

A) – Les diverses plages d’application de le tableau électronique

Un tableau électronique pour commander un moteur alimenté à 12Vdc ou 24Vdc tout à fait indiqué pour l’automatisation d’un portail coulissant.

B) – Les limitations d’emploi

Attention : Avant de mettre en service le tableau électronique il faut s’assurer que les notes ci-dessous reportées aient bien été respectées.

Note 1 - Lire attentivement et entièrement la documentation technique relative à la construction.

Note 2 - Le tableau électronique ne doit être installée que par un personnel qualifié en la matière il doit posséder toutes les capacités techniques et professionnelles nécessaires.

Note 3 - La tension d’alimentation de le tableau électronique doit être égale à 230 Vac +/- 10%.

Note 4 - Le pôle N (neutre) de la tension d’alimentation du réseau doit être equipotentielle avec la terre.

Note 5 - Il faut obligatoirement observer toutes les règles en matière de sécurité relatives à l’installation des équipements électriques et électroniques.

Note 6 - La tension d’alimentation du réseau doit nécessairement être fournie moyennant un interrupteur différentiel qui fonctionne bien, essayé et mis au point selon les réglementation prévues.

Note 7 - Avant d’installer l’équipement électronique il faut s’assurer que le moteur qui est assemblé à ce dernier, quand il a été alimenté avec une batterie appropriée et mis en marche, ne produisent pas sur le portail une poussée supérieure à celle prévue par les règles en matière de sécurité et n’importe comment il doit être en mesure de ne pas provoquer des dommages en cas de heurts contre les choses, les personnes ou les animaux.

Note 8 - Le tableau électronique ne doit être destinée qu’à l’emploi pour lequel elle a été expressément conçue (consulter le point A). Tout autre emploi doit être considéré comme étant contre-indiqué et par conséquent dangereux.

Note 9 - Avant d’agir sur le tableau électronique il faut s’assurer, qu’ à l’intérieur de la boîte dans laquelle elle est logée, la tension d’alimentation du réseau ne soit pas présente.

Note 10 - Ne pas agir sur le tableau électronique avec les mains ou les pieds mouillés ou bien humides.

Note 11 - Ne pas laisser le tableau électronique exposée aux agents atmosphériques (la pluie, la neige etc...).

Note 12 - Ne pas permettre que le tableau électronique soit manipulée par des enfants ou bien par des personnes ne qualifiés pas.

Note 13 - Le tableau électronique doit être logée dans la boîte spéciale à cet effet.

Note 14 - Il est nécessaire de installer le tableau électronique dans un local bien ventilé et loin des éléments qui pourraient donner origine aux flammes.

Note 15 - L’entretien ordinaire de l’unité électronique doit être exécuté par le personnel qualifié tous les 6 mois.

Attention : Le non respect des notes ci-dessus indiquées peut causer des dommages aux personnes, aux animaux et aux choses, vis à vis desquels le constructeur ne peut pas être retenu responsable.

C) – L'installation

- 1) Après avoir enlevé le couvercle en dévissant les vis spéciale à cet effet, s'assurer si tout l'équipement électronique est bien intact. En cas de doute ne pas mettre en marche le tableau électronique et s'adresser à des personnes professionnellement qualifiées en la matière. Les éléments accessoires de la boîte (les vis, les chaumards) ne doivent pas être laissés à la portée des enfants car ce sont des sources potentielles de danger.
- 2) S'assurer que l'équipement électronique et les dispositifs accessoires (transformateur électrique, porte-fusible) soient correctement fixé à la boîte. Dans le cas contraire visser les vis desserrées ou bien ajouter les vis qui manquent.
- 3) Positionner l'équipement électronique près du portail, afin de réduire au minimum la longueur des fils de jonction au reste de l'installation.
Attention : Pour que le tableau électronique fonctionne correctement la longueur des fils qui sont branchés à cette dernière ne doit pas dépasser les 10 mètres.
- 4) Pour avoir une plus grande protection, il est conseillé de positionner le tableau électronique sous un toit ou bien et mieux encore, dans un local qui dispose aussi de deux parois latérales. En outre il est souhaitable, là où cela est possible, d'installer l'équipement électronique à une hauteur non inférieure à 1,5 mètre pour éviter toute manipulation de la part des enfants.
- 5) Avant de procéder à la fixation, orienter la boîte de façon à ce que la paroi qui contient les chaumards soit tournée vers la terre.
Attention : Ne pas fixer la boîte sur des surfaces en bois.
- 6) Extraire la partie mobile de la boîte à bornes et effectuer le branchement des fils relatifs à l'installation comme cela est indiqué dans les paragraphes suivants.
Attention : les câbles de branchement au moteur, batterie ainsi qu'au clignotant doivent avoir une section non inférieure à 2,5 mm².

D) – Le fonctionnement

1) La définition des commandes

Start – (le dispositif pour faire partir l'ouverture/fermeture)

Il s'agit d'une entrée qui est reliée à un bouton-poussoir qui se trouve à l'extérieur de l'équipement électronique et qui sert à demander l'ouverture ou bien la fermeture du portail. Normalement, à cette entrée on associe un bouton poussoir à clé.

2) La définition des dispositifs de sécurité

La photocellule

Il s'agit d'une entrée qui est reliée à une barrière optique ayant pour objectif celui d'intercepter et de signaler le passage des personnes ou bien des voitures le long du parcours qui traverse le portail ou bien dans la zone qui se trouve près de ce dernier.

La photostop

Il s'agit d'une entrée qui est reliée à une barrière optique ayant pour objectif celui d'intercepter et de signaler le passage des personnes ou bien des voitures le long du parcours qui traverse le portail ou bien dans la zone qui se trouve près de ce dernier.

Le Fin de course pour l'ouverture (FA)

Il s'agit d'une entrée qui est reliée à un interrupteur qui se trouve à l'extérieur de l'équipement électronique et qui est actionné quand le porte a terminé sa course d'ouverture.

Le Fin de course pour la fermeture (FC)

Il s'agit d'une entrée qui est reliée à un interrupteur qui se trouve à l'extérieur de l'équipement électronique et qui est actionné quand le portail a terminé sa course de fermeture.

3) La définition des sorties

Le clignotant

C'est la commande on/off d'une lampe qui a pour objectif celui de prévenir et de signaler visuellement la condition de danger déterminée par le portail en mouvement.

Moteur

Il s'agit de sorties pour la commande d'ouverture/fermeture du moteur qui actionne le portail.

4) La définition des alimentations

AC IN (FS1 - FS2)

Il s'agit d'une entrée à 12Vac ou 24Vac pour l'alimentation de la carte électronique.

OUT 12Vdc (bornes 11-12)

Il s'agit d'une sortie pour l'alimentation des photocellules et/ou des autres éventuels dispositifs accessoires.

BATT IN (FS3 - FS4)

C'est une entrée pour le branchement de la Batterie d'urgence de 12Vdc ou 24Vdc selon le type d'alimentation en usage.

Attention : positionner le jumper JP1 dans la position correcte afin de éviter dommages graves à l'appareillage et / ou à la batterie.

5) La définition des accessoires

L'antenne (bornes 1-2)

Il s'agit d'une entrée pour brancher une antenne radio-réceptrice.

6) La définition des signaux optiques

DL1 - Led de programmation (rouge)

Il s'allume (en même temps que le clignotant) en phase de programmation et pendant le mouvement du portail.

DL2 - Led fin de course d'ouverture (jaune)

Il s'éteint quand le fin de course est actionné ou quand il n'est pas joint.

DL3 - Led fin de course de fermeture (jaune)

Il s'éteint quand le fin de course est actionné ou quand il n'est pas joint.

DL4 - Led photostop (jaune)

Il s'éteint quand la cellule photoélectrique est obscurci ou quand elle n'est pas joint.

DL5 - Led photocellule (jaune)

Il s'éteint quand la photocellule est obscurci ou quand elle n'est pas joint.

7) La définition du trimmer

RV1 – La vitesse de ralentissement

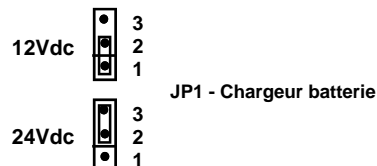
Il détermine la vitesse à laquelle le portail se déplace en phase de ralentissement. Il on peut en n'importe quel moment régler. Rotation vers la droite augmente la vitesse.

8) La définition du Jumper

Jumper JP1 (Chargeur-batterie)

En position 1-2 permet la charge d'une batterie de 12Vdc. En position 2-3 permet la charge d'une batterie de 24Vdc.

ATTENTION: RESPECTE LA TENSION, AUTREMENT LA PLATINE PEUT SUBIR UN DOMMAGE !



9) La définition des boutons de programmation

P1 - Il s'agit du bouton qui sert à introduire ou à effacer les codes de radiocommande dans la mémoire.

P2 - Il s'agit du bouton qui sert à afficher le temps de travail du moteur.

P3 - Il s'agit du bouton qui sert à afficher le temps de pause.

10) La définition des fusibles de protection

F1 – Le fusible de la batterie (10A - Rapide)

Il débranche la batterie d'urgence de la carte électronique en cas de court-circuit ou bien d'anomalie en ce qui concerne la consommation de courant.

F2 – Le fusible services réinitialisable (0,5A - Retardé)

Il protège le tableau électronique en cas de court-circuit ou de surintensité qui se seraient vérifiés sur les photocellules ou bien sur d'autres éventuels dispositifs accessoires branchés à ce dernier.

11) Les caractéristiques techniques

L'alimentation

L'alimentation pour la carte électronique et pour le moteur est fournie par un transformateur électrique équipé de fusible de protection spécial à cet effet. On peut aussi brancher à le tableau électronique une batterie d'urgence de 12Vdc-7Ah ou 24Vdc-4Ah, selon le type d'alimentation en usage, pour garantir le fonctionnement de l'automatisme en absence de l'énergie électrique.

Le Récepteur radio (Rolling code)

Le tableau électronique contient un récepteur radio à 2 fonctions qui permet de commander à distance le portail à l'aide d'une radiocommande. La fonction 1 du récepteur agit en tant que **Start**, tandis que la fonction 2 agit en tant que **Start de piéton**. Le commande **Start de piéton** peut être fourni seulement par radiocommande et qui sert à demander l'ouverture partiel du portail, tu vois le chapitre "Insertion codes radiocommande". Le récepteur fonctionne en mode d'auto-apprentissage et il peut mémoriser jusqu'à 50 codes. Il est possible d'adresser chaque code sur la fonction désirée (Start ou Start de piéton). Le contenu de la mémoire des codes est conservé même en absence d'alimentation. Il est possible de mettre à zéro le contenu de la mémoire (vidage total).

Le clignotant

La carte électronique fournit une commande on/off (intermittent) à la lampe avec une logique qui permet de visualiser l'état de marche du portail.

Feu clignotant rapide : il signale la phase d'ouverture.

Feu clignotant lent : il signale la phase de fermeture.

Un clignote chaque trois secondes: il signale la phase d'ouverture et fermeture en absence de tension d'alimentation 230Vac.

Feu fixe : Il signale que le portail est arrêté en attendant que l'obstacle qui obscurcit la photocellule soit enlevé.

Le tableau électronique fournit à la lampe une commande on/off (intermittent), pendant environ 1 seconde, avant le départ du moteur (**pré-alarme**).

Le temps de travail

Le temps de fonctionnement du moteur est contrôlé par un Timer digital. Si une quelconque commande interrompt la course du portail avant la fin, le Timer s'arrête et le temps qui s'est écoulé est mémorisé. Le tableau électronique est donc en mesure d'établir, avec une certaine approximation, le temps de travail partiel nécessaire pour faire terminer la course du portail. Si programmé en manuel, pour avoir un fonctionnement correct de l'automatisme il faut afficher le temps de travail (tu vois le chapitre "La programmation des temps de travail") de façon à ce qu'il soit légèrement supérieur (5 secondes environ) au temps de course du portail. Il est conseillé de afficher le temps de travail afin que le portail commence à ralentir à pas moins de 50 cm de la fin de la course. L'arrêt du portail est en fonction du courant absorbé par le moteur (Poussée). Pendant la phase à la vitesse normale, quand l'absorption de courant de la part du moteur atteint la valeur auto-apprise, en raison d'un obstacle, le portail s'arrête. En ouverture il inverse la marche pour 2 secondes, tandis que pendant la phase de fermeture il inverse la marche tout au long de la course. Après avoir fourni l'alimentation à la carte électronique, à la première commande de Start le portail effectue un cycle d'ouverture.

Très Important : Le manque d'alimentation à la carte électronique provoque la perte de la position du portail (zérotagage du Timer).

12) La logique de fonctionnement**Introduction**

L'équipement électronique contient un microprocesseur qui gère la logique de fonctionnement du portail. Pendant le fonctionnement on distingue quatre phases principales :

La phase qui précède le mouvement

La phase au cours de laquelle le portail effectue le mouvement rapidement

La phase au cours de laquelle le portail effectue le mouvement lentement

La phase au cours de laquelle le portail effectue la pause (ouvert)

Le tableau électronique peut gérer trois logiques de fonctionnement différentes:

- **Pas-à-pas** – on obtient en programmant le temps de pause à "0" (zérotagage), tu vois le chapitre "L'affichage du temps de la pause"

- **Automatique** – on obtient en programmant le temps de pause avec les boutons **P3** et **P2**, tu vois le chapitre "L'affichage du temps de pause"

- **Copropriété** - on obtient en programmant le temps de pause avec les boutons **P3** et **P3**, tu vois le chapitre "L'affichage du temps de pause"

Attention : L'affichage de la logique de fonctionnement tout comme la programmation des temps de travail et de pause doivent être effectués seulement quand le cycle de travail est terminé ou bien quand il doit commencer (le portail doit être fermé).

Le cycle de fonctionnement de l'ouverture ou bien de la fermeture est mis en marche par une commande de **Start** ou **Start de piéton**.

Très important : La première commande de Start fournie après avoir alimenté la carte électronique détermine toujours le démarrage d'un cycle d'ouverture quel que soit la logique sélectionnée.

La logique du pas-à-pas

Après avoir fourni la tension d'alimentation à la carte électronique, la première commande de Start fait commencer un cycle d'ouverture. Pendant la phase de ralentissement, la fin du temps de travail ou l'intervention du Fin de course (FA) provoque l'arrêt du portail. Le cycle de travail est complété (le clignotant est éteint) en attendant une nouvelle commande de Start pour la fermeture. En fournissant une commande de Start quand la course n'est pas finie le portail s'arrête. Une commande successive de Start détermine l'inversion du mouvement.

La logique automatique

Après avoir fourni la tension d'alimentation à la carte électronique, la première commande de Start fait commencer un cycle d'ouverture. Pendant la phase de ralentissement, la fin du temps de travail ou l'intervention du Fin de course (FA) provoque l'arrêt du portail en faisant commencer le temps de la pause (le clignotant est éteint). Le temps de la pause écoulé le portail se ferme automatiquement. Le cycle de travail est complété à la fin de la phase de fermeture. En fournissant une commande de Start quand la course n'est pas finie le portail s'arrête. Une commande successive de Start détermine l'inversion du mouvement. Une commande de Start fournie pendant le temps de pause interrompt le cycle du travail et le portail ne se ferme pas automatiquement. Une commande successive de Start met en route un cycle de fermeture.

La logique dite de copropriété

Après avoir fourni la tension d'alimentation à la carte électronique, la première commande de Start fait commencer un cycle d'ouverture. Pendant la phase de ralentissement, la fin du temps de travail ou l'intervention du Fin de course (FA) provoque l'arrêt du portail en faisant commencer le temps de la pause (le clignotant est éteint). Le temps de la pause écoulé le portail se ferme automatiquement. Le cycle de travail est complété à la fin de la phase de fermeture. Une commande de Start fournie pendant la phase d'ouverture est sans incidence. Une commande de Start fournie pendant la phase de fermeture provoque l'arrêt ainsi que l'inversion de marche après 1,5 seconde environ. Une commande de Start fournie pendant le temps de pause recharge ce dernier en prolongeant le temps qui précède la fermeture automatique.

Très important : Si l'ouverture du portail est commandée par une horloge il faut nécessairement mettre en service la logique de fonctionnement dite de copropriété.

La photocellule : Elle a de l'influence seulement pendant la phase de fermeture ou pendant la durée de la pause. Si un obstacle obscurcit la photocellule pendant la fermeture, il provoque l'arrêt et l'inversion de marche après environ 1,5 secondes. L'intervention de la photocellule pendant le temps de la pause recharge cette dernière en prolongeant le temps qui précède la fermeture automatique.

Le photostop : Si un obstacle obscurcit le photostop pendant le mouvement, quelque soit le sens de marche, ou au cours de la phase qui précède le démarrage du cycle de travail, il provoque l'arrêt temporaire du portail jusqu'à ce qu'il reste dans cet état. Le feu clignotant signale avec la lumière fixe la condition anormal. Dès que l'obstacle est enlevé et que le photostop est libre un cycle d'ouverture commence toujours. Cette condition n'est pas valable quand une commande de Start fait partir la phase de fermeture en logique pas-à-pas et le portail est ouvert. L'intervention du photostop pendant le temps de la pause recharge cette dernière en rallongeant le temps qui précède la fermeture automatique.

Le Start de piéton : La commande **Start de piéton** agit de la même façon que l'autre commande de **Start** mais elle ne détermine que l'ouverture partiel du portail (à peu près 80 cm). La commande **Start de piéton** n'a aucune incidence pendant le cycle de Start jusqu'à la fin de la phase de fermeture (portail fermé). Au cours d'un cycle de **Start de piéton** la commande relative au **Start** es toujours en service et elle détermine le départ d'un cycle d'ouverture total du portail.

13) Les caractéristiques électriques et mécaniques

Dimensions et Poids : 186 x 283 x 112 mm - 2,3 Kg

Transformateur d'alimentation : 230/12-24Vac – 100VA

Capacité chargeur-batterie : 0,1A max.

Capacité batterie en option : 12V-7Ah ou 24V-4Ah

Alimentation du clignotant : 12V ou 24V - 15W max

Capacité du contact relais : 30A max

Alimentation du moteur : 12Vdc ou 24Vdc - 90W max (total)

Alimentation des accessoires : 12Vdc - 3W max

Température de fonctionnement : de 0 à + 60 °C (interne)

Programmation du temps de travail du moteur: de 1 à 120 secondes

Programmation du temps de pause : de 1 à 120 secondes

Réglage de Stop Ampérométrique : Automatique

Attention : Ne pas mettre en marche le tableau électronique si les charges électriques qui sont connectées à elle ou bien si la tension d'alimentation ne rentrent pas dans les valeurs limites ci-dessus indiquées. Le non respect peut causer des dommages aux personnes, aux animaux et aux choses, vis à vis desquels le constructeur ne peut pas être considéré responsable.

14) Les branchements électriques

Sur la carte on distingue 3 connecteurs électriques :

1) **J1** Une boîte à bornes extractible ayant 16 pôles pour le branchement des commandes, photocellules et dispositifs de puissance

2) **FS1,FS2** n°2 Faston pour le branchement du transformateur électrique d'alimentation

3) **FS3,FS4** n°2 Faston pour le branchement d'une batterie. **Attention**: respecter les polarités de la batterie (vois page 37) et le voltage (vois JP1).

Boîte à bornes J1

Borne 1 – L'entrée de l'antenne (signal)

Borne 2 – L'entrée de l'antenne (gaine)

Borne 3 – Le contact électrique normalement ouvert du bouton poussoir de **Start**

Borne 4 – Commune

Borne 5 – Le contact électrique normalement fermé du **Fin de course ouverture**

Borne 6 – Le contact électrique normalement fermé du **Fin de course fermeture**

Borne 7 – Commune

Borne 8 – Le contact électrique normalement fermé de la **photostop**

Borne 9 – Le contact électrique normalement fermé du **photocellule**

Borne 10 – Commune

Borne 11 – Alimentation positif pour la photocellule et/ou d'autres dispositifs

Borne 12 – Alimentation négatif pour la photocellule et/ou d'autres dispositifs

Borne 13 – Alimentation du clignotant

Borne 14 – Alimentation du clignotant

Borne 15 – Alimentation du moteur

Borne 16 – Alimentation du moteur

E) ENTRETIEN

Attention: L'entretien du dispositif doit être effectué seulement et exclusivement par un technicien spécialisé autorisé du fabricant. N'importe quelle opération de l'entretien ou contrôle du dispositif doit être effectuée en l'absence de l'alimentation électrique.

Entretien ordinaire: Chaque fois qu'il est nécessaire et cependant tous les 6 mois est recommandée pour vérifier le fonctionnement du dispositif.

Entretien extraordinaire: En cas de panne, enlever le dispositif et envoyer-le pour la réparation au laboratoire du fabricant ou au laboratoire autorisé.

Le fabricant ne peut pas être considéré responsable du manque d'observance des règles au-dessus de décrit.

F) DECLARATION DE CONFORMITE

Description du dispositif : **Il s'agit d'un Tableau électrique en mesure de commander un moteur en basse tension 12Vdc ou 24Vdc pour l'automation d'un portail a coulissant.**

Modèle : **CTR58**

Normes appliquées : **EN 61000-6-3, EN 61000-6-1, EN 301489-1, EN 301489-3, EN 300220-2, EN 300220-1, EN60950-1**

Laboratoire pour l'essai : **NEMKO SPA**

Résultat : **Positif**

Le fabricant déclare que les produits ci-dessus indiqués sont conformes aux réglementations prévues par les directives 2004/108/EC et 2006/95/EC.

Date , 04-01-2012

G) Programmation de la carte électronique

Attention : avant de continuer avec la programmation de la carte, c'est nécessaire que toutes les entrées sont reliées correctement (voyez les chapitres D1 et D2). **Attention:** avec portail positionné à la moitié ouverture, le commandement premier après une interruption d'électricité il détermine toujours une ouverture. En cas contraire inverser les terminaux du moteur (J1).

Apprentissage des codes de la radiocommande

Appuyer une fois sur le bouton **P1** pour introduire un code de **Start**, appuyer deux fois sur le bouton **P1** pour introduire un code de **Start de piéton**.

Chaque pression effectuée sur le bouton est suivie par un clignotement de confirmation de la part du led **DL1**. Espacer d'au moins 1 seconde une pression du bouton **P1** de la suivante. Quand le led s'allume d'une manière fixe transmettre avec la radiocommande le code qu'il faut apprendre.

L'effacement des codes en mémoire

Appuyer sur le bouton **P1** jusqu'à ce que le led **DL1** s'éteigne (environ dix secondes).

PROGRAMMATION DES TEMPS DE TRAVAIL

IMPORTANT: pour un relevé correct de la sensibilité amperométrique, les fin de course électriques doivent agir en proximité des blocages mécaniques de le portail (à l'intérieur de 10 cm). Si ils sont éloignés, déconnecter les fin de course électriques et procéder comme de suite décrit. Une fois terminée la programmation, relier les fin de course électriques de nouveau.

1.PROGRAMMATION AUTOMATIQUE

S'assurer que le portail soit complètement ouvert. Tourner le trimmer **RV1** au moindre de la course et successivement presser le bouton **P2** une fois. Après quelques secondes le portail exécutera une série d'opérations qui consentiront à l'équipement électronique d'apprendre les temps de travail automatiquement.

Attention : pendant les opérations d'auto-apprentissage des temps de travail tous les dispositifs de sûreté sont ignorés.

2.PROGRAMMATION MANUEL DES TEMPS DE TRAVAIL

S'assurer que le portail soit complètement fermé. Presser la touche **P2** pour environ 10 secondes jusqu'à l'ouverture du portail. Dans cette phase la vitesse est celle de ralentissement (pas de croisière) et il est réglable avec le trimmer **RV1**. À la complète ouverture, attendre 3 secondes et presser en séquence la touche **P2** comme d'instructions sous:

DL1 et clignotant s'allument (presser P2 si les fin de course ne sont pas connectée)
1) démarrage moteur
2) début ralentissement moteur
3) arrêt moteur (presser P2 si les fin de course ne sont pas connectée)

Attention: le programme assigne, de manière automatique, aussi la position de début ralentissement en ouverture.

La vitesse de ralentissement peut être réglée toujours par le trimmer **RV1**.

Attention : pendant la programmation des temps de travail tous les dispositifs de sûreté sont ignorés.

L'affichage du temps de la pause et de la logique de fonctionnement

La logique de fonctionnement

La logique de fonctionnement est déterminée par la séquence de pressions des touches P2 et P3, en même temps à la programmation d'un temps de pause éventuel.

Logique pas-à-pas (aucun temps de pause programmé)

Presser **P3** fin à allumage et extinction du led **DL1** (procédure de zéro tage du temps de pause).

Logique automatique (avec temps de pause programmé)

Appuyer sur le bouton **P3** jusqu'à ce le led **DL1** s'allume. Faire passer le temps de pause désiré et appuyer successivement sur le bouton **P2**. Le led **DL1** s'éteindra.

Logique de copropriété (avec temps de pause programmé)

Appuyer sur le bouton **P3** jusqu'à ce le led **DL1** s'allume. Faire passer le temps de pause désiré et appuyer de nouveau sur le bouton **P3**. Le led **DL1** s'éteindra.

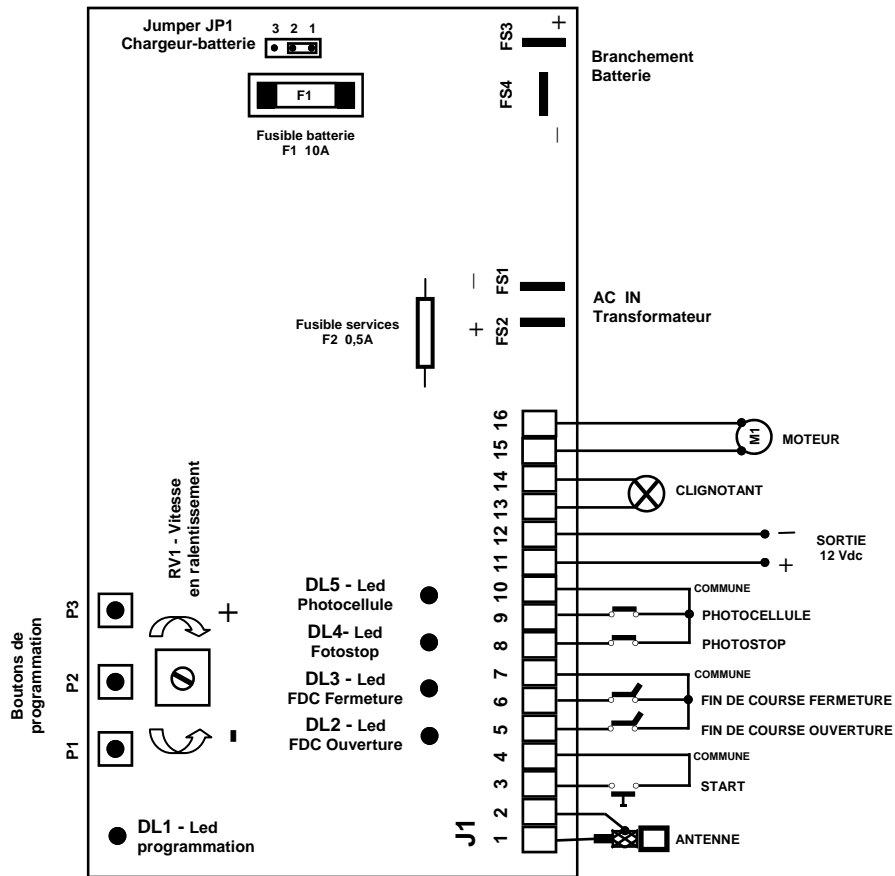
INSERTION DE CODES À DISTANCE (Far Storing)

La carte électronique a une fonction dénommée «**Far Storing**». Est une fonction spéciale qui permet l'insertion de nouveaux émetteurs sans la nécessité de manœuvrer manuellement sur le récepteur. La fonction «**Far Storing**» travaille seulement avec les émetteurs **SMARTY** (en mode rolling-code), **ROLLY** et tous les émetteurs rolling-code **Leb**, même obsolètes. La procédure est très simple, la seule précaution à observer est d'effectuer les opérations au sein de la portée du récepteur. Pour travailler en mode «**Far Storing**», procédez comme suit:

- 1 - Sur le nouvel émetteur à mémoriser, appuyez sur la touche désirée pendant environ 6 sec. jusqu'à ce que le Led s'éteint (sur l'émetteur);
- 2 - Sur une émetteur, déjà mémorisée, appuyez pendant 2 sec. sur la touche correspondant à le dispositif que sera commandée par le nouveau émetteur (le clignotant s'allume avec une lumière fixe);
- 3 - Sur le nouvel émetteur à mémoriser, appuyez sur la meme touche appuyée au point 1 pour environ 1 sec.. Le clignotant s'éteint et le nouvel émetteur a été mémorisé.

CTR58

Schéma général



Attention: avec portail positionné à la moitié ouverte, le commandement premier après une interruption d'électricité il détermine toujours une ouverture. En cas contraire inverser les fils du moteur (15-16 sur bornier J1).

I) GUIDE DE DÉMARRAGE RAPIDE

Une fois effectuée les liaisons, **exécuter en séquence** la procédure suivante:

1. s'assurer que l'opérateur soit connectée **aux terminaux 15-16 de boîte à bornes J1**;
2. Connecter la platine à la tension d'alimentation 230Vac;
3. Insérer au moins 1 télécommande (vois page 35);
4. **Vérifier la polarité correcte du moteur**: débloquer le opérateur manuellement, et positionner le portail à la moitié ouverture. Bloquer le opérateur. émettre un commandement de Start avec la télécommande: **le commandement premier après une interruption de électricité il détermine toujours une ouverture.** En cas de fermeture, **inverser la jonctions du moteur aux terminaux 15-16 dans la boîte a bornes J1**;
5. Vérifiez que les cames des fin de course sont placées de manière à respecter le tableau suivant :

Position du portail	État de led	
	DL2	DL3
Fermé	ON	off
Ouvert	off	ON
Au milieu	ON	ON

6. si le portail ne se remue pas, **vérifier les jonctions des dispositifs de sécurité et boucler tous les contacts NC (normalement fermé) et réessayer**,
7. À seconde qu'on opte pour la programmation manuel ou automatique, faire référence aux passages suivantes.

PROGRAMMATION AUTOMATIQUE

- a. Débloquer le opérateur, et positionner le portail en total ouverture. Bloquer le opérateur et tourner le trimmer **RV1** au moindre de la course.
- b. Presser la touche P2: après quelques second le portail effectuera une série d'opérations qu'ils permettront d'apprendre les temps de travail automatiquement.
- c. Fin de la programmation.

PROGRAMMATION MANUEL

- a. Débloquer le opérateur, et positionner le portail en fermeture. Bloquer le opérateur.
- b. Faire référence aux instructions de pag.36 (PROGRAMMATION MANUEL) du manuel présent jusqu'à la fin de la programmation.

8. Programmer la logique de fonctionnement (pas-à-pas, automatique, de copropriété) et temps de pause comme indiqué au page 38 du manuel présent, vitesse de ralentissement (RV1), et autres personnalisations différentes.

CE

