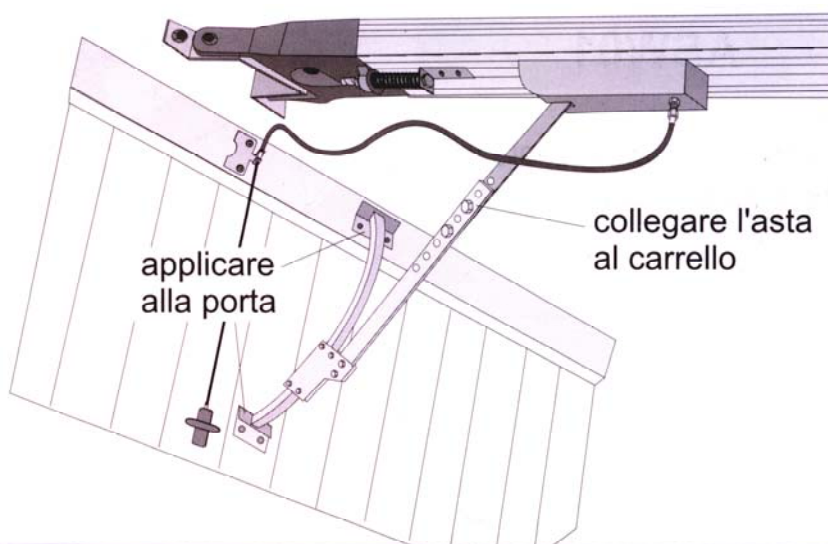


KBS1A

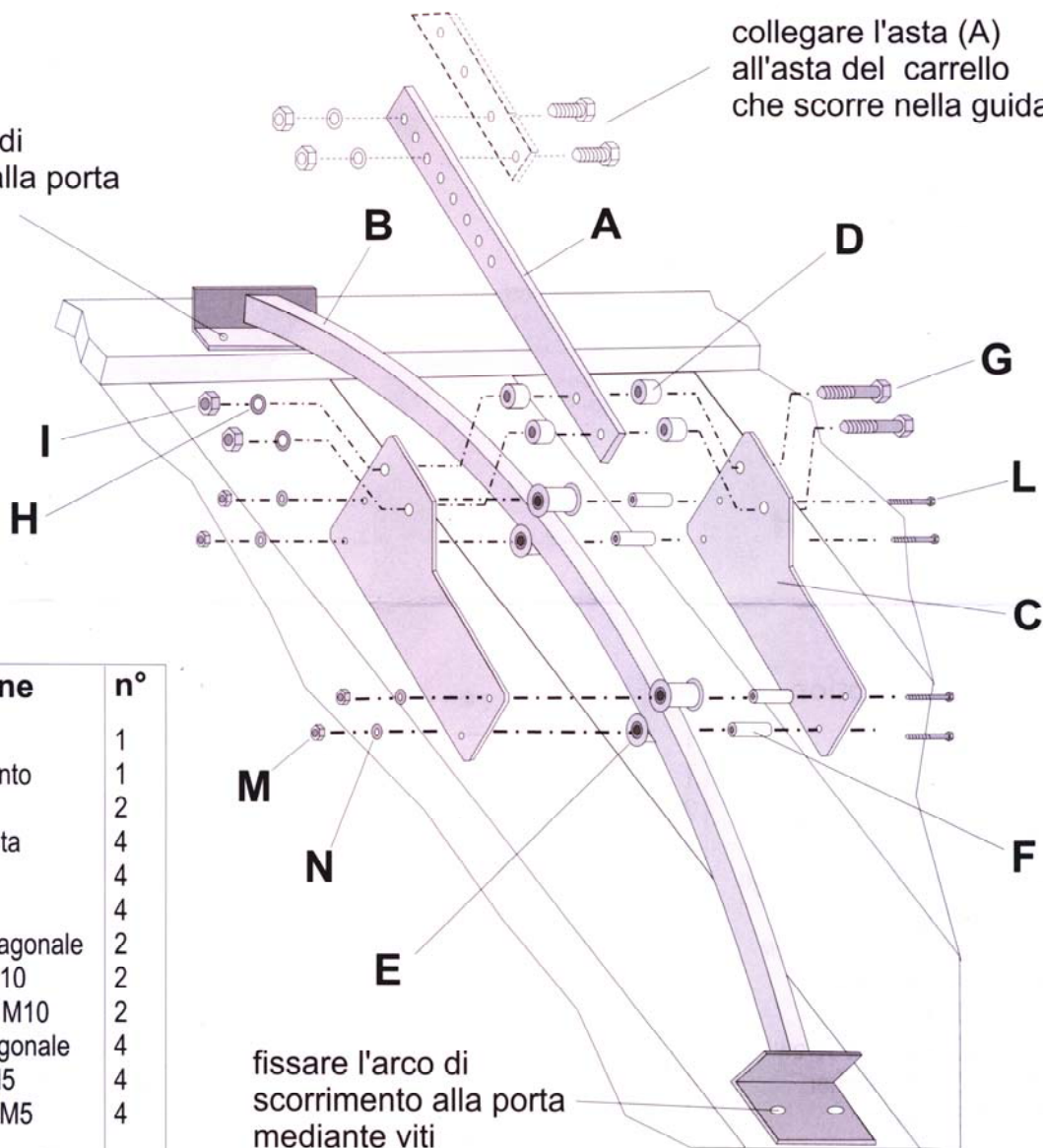
Si applica a porte basculanti ,
per il collegamento
all'azionamento automatico
del garage .



DESCRIZIONE DEL PRODOTTO

fissare l'arco di scorrimento alla porta mediante viti

collegare l'asta (A)
all'asta del carrello
che scorre nella guida

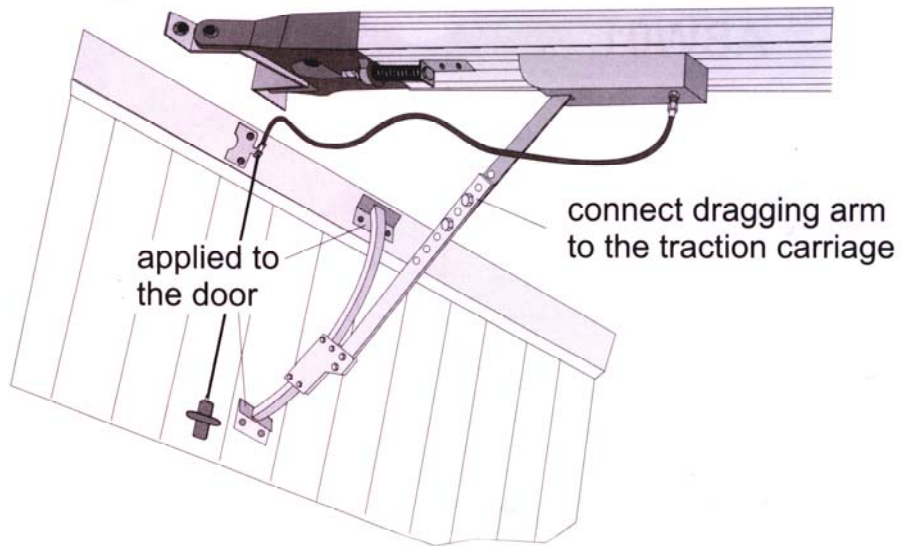


Rif.	descrizione	n°
A	asta	1
B	arco di scorrimento	1
C	piastrine	2
D	distanziali per asta	4
E	rulli per carrello	4
F	perni per rulli	4
G	viti M10 testa esagonale	2
H	rondella piana M10	2
I	dado esagonale M10	2
L	viti M5 testa esagonale	4
M	rondella piana M5	4
N	dado esagonale M5	4

KIT ACTUATOR FOR SWING DOOR - INSTRUCTIONS

KBS1A

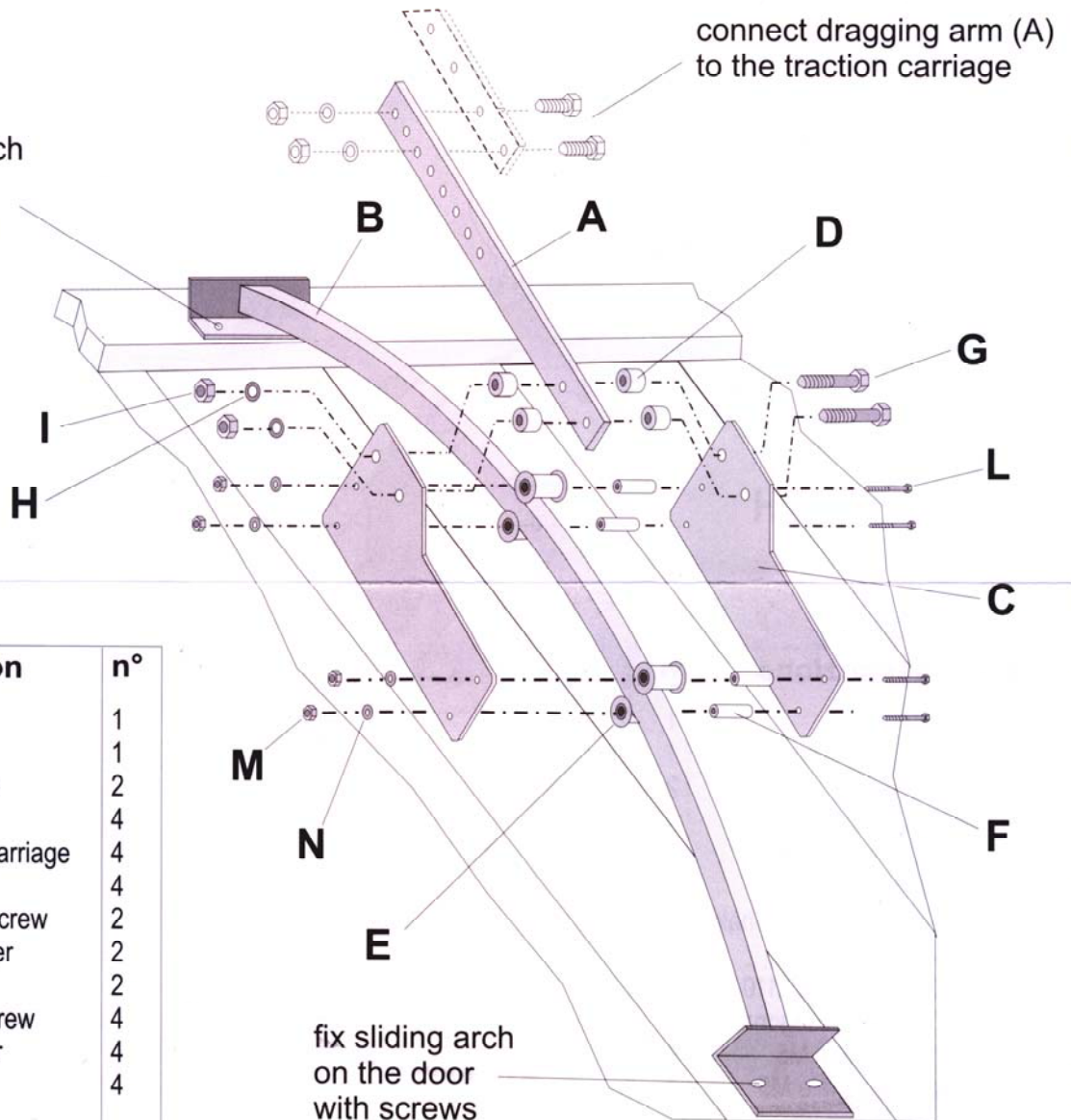
Connect the swing doors to the garage opener



PRODUCT DESCRIPTION

fix sliding arch on the door with screws

connect dragging arm (A) to the traction carriage



fix sliding arch on the door with screws

Ref	description	n°
A	dragging arm	1
B	sliding arch	1
C	connecting plate	2
D	spacing bar	4
E	guide roller for carriage	4
F	pivot pin	4
G	M10 hex head screw	2
H	M10 plain washer	2
I	M10 hex nut	2
L	M5 hex head screw	4
M	M5 plain washer	4
N	M5 hex nut	4