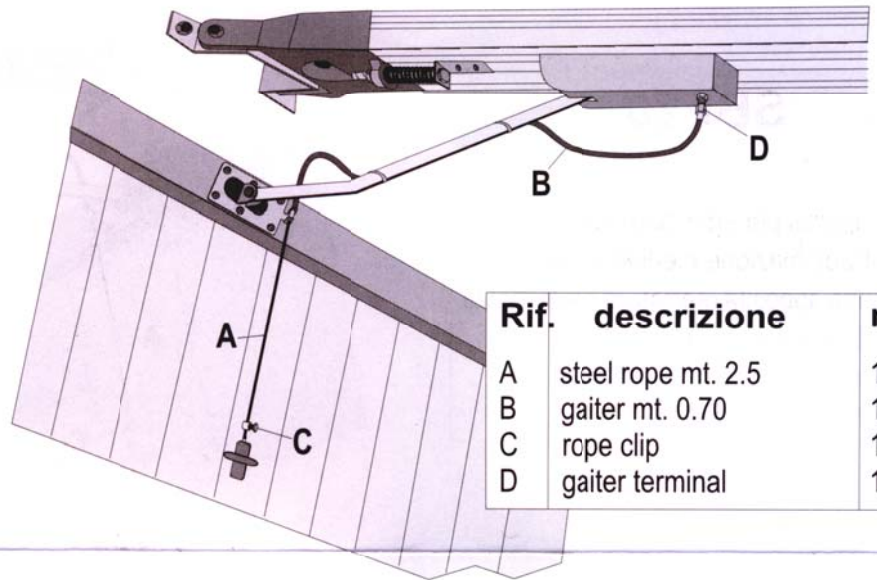


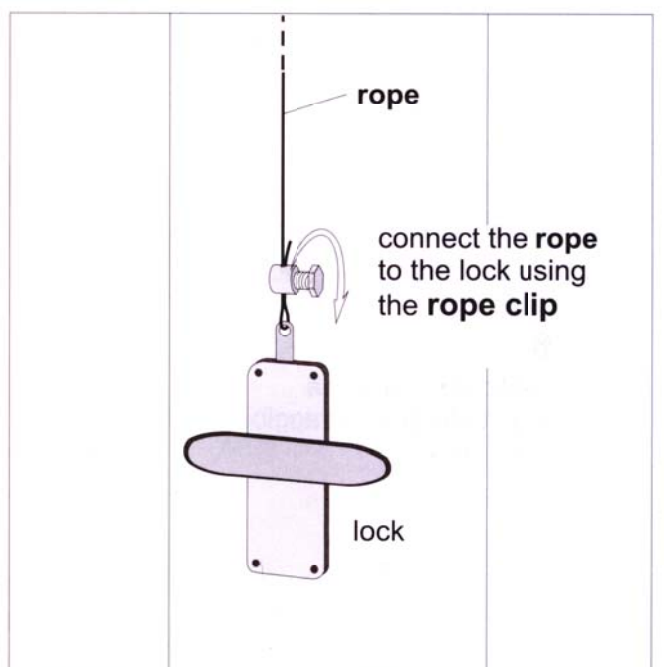
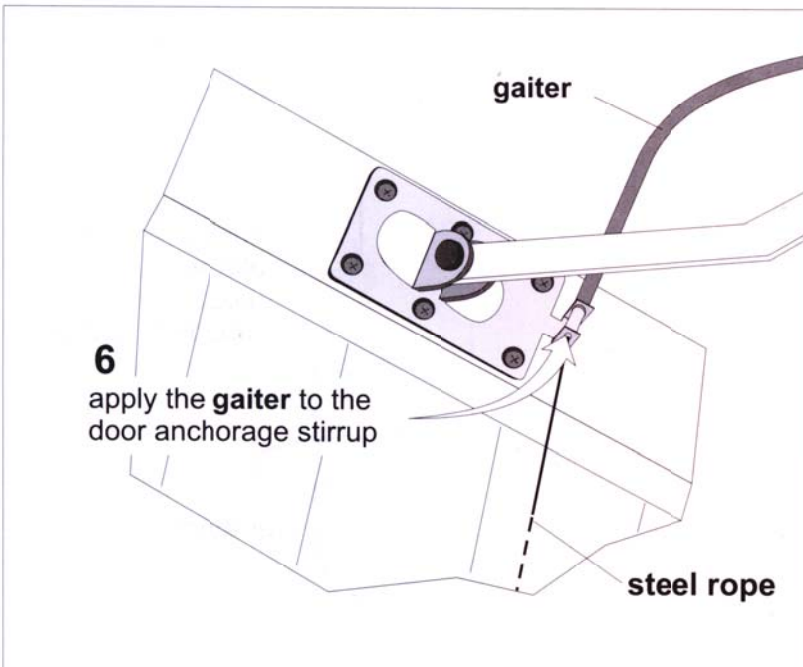
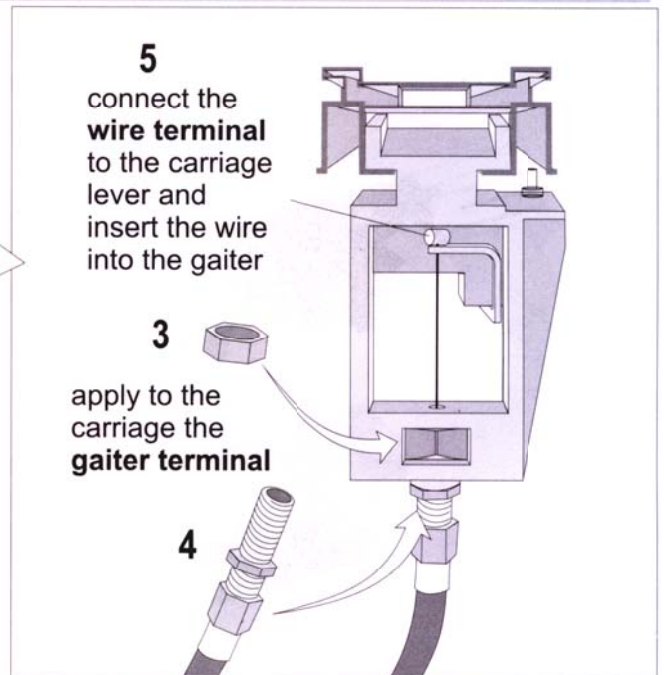
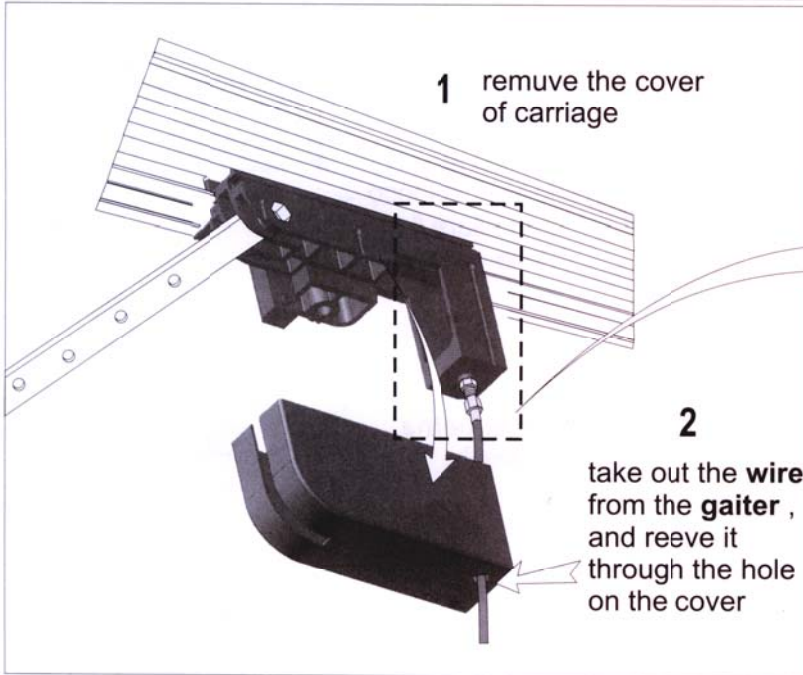
SBF20

applied to release the door from the automation, by using a predisposed lock and in substitution of the release cord



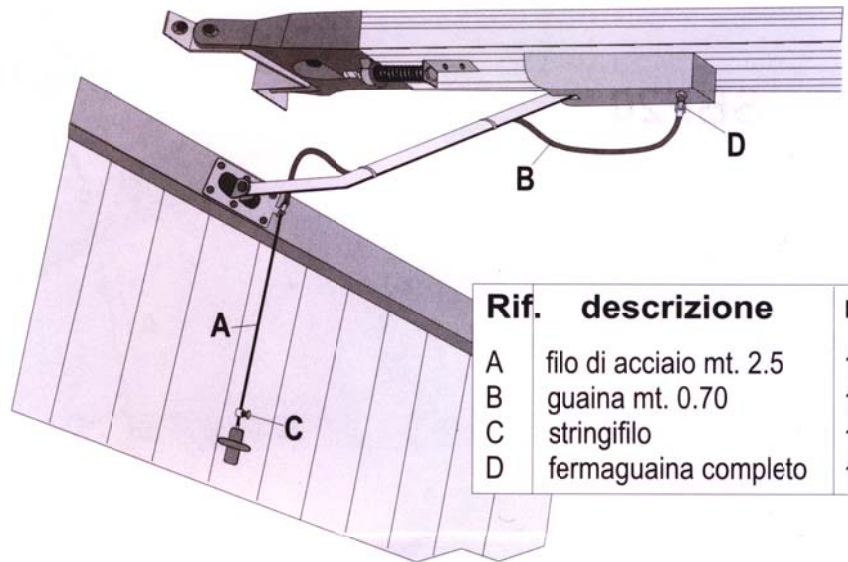
Rif.	descrizione	n°
A	steel rope mt. 2.5	1
B	gaiter mt. 0.70	1
C	rope clip	1
D	gaiter terminal	1

PRODUCT DESCRIPTION



SBF20

Si applica per sganciare la porta dall'automazione mediante l'utilizzo di una apposita serratura predisposta ed in sostituzione dell'apposita predisposizione per lo sgancio del carrello a cordicella .



Rif.	descrizione	n°
A	filo di acciaio mt. 2.5	1
B	guaina mt. 0.70	1
C	stringifilo	1
D	fermaguaina completo	1

DESCRIZIONE DEL PRODOTTO

